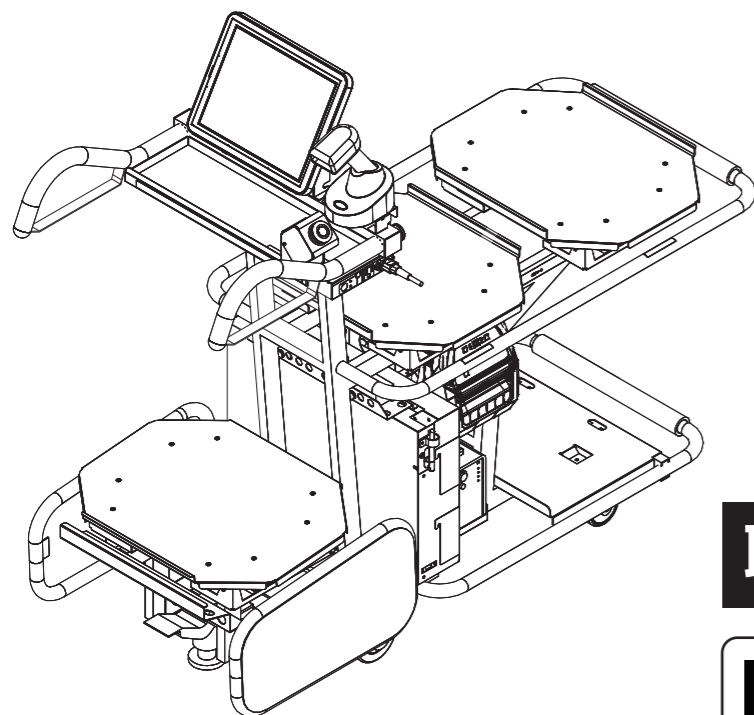


計量検品機能搭載ピックアップカート

# さいまるカート V4



## 取扱説明書(抜粋編)

### 警告

- ・この説明書を読み、理解するまでは、据付、操作および保守・点検を行わないでください。
- ・この説明書は、機器の据付、操作および保守・点検を行う場合、いつでも調べられるように大切に保管してください。



取扱説明書(本編・カート端末操作説明)のデータを閲覧・ダウンロードできます。左のQRコードを読み込むか、以下のURLにアクセスしてください。

<https://www2.ishida.co.jp/manual/saimarucart>

## はじめに

このたびは、イシダ計量検品機能搭載ピックアップカート「さいまるカート V4」をご購入いただき誠にありがとうございました。

本書は、「さいまるカート」の縦3タイプを代表に本製品の構成やシステムの起動方法、およびご使用上の注意点などについて説明しています。

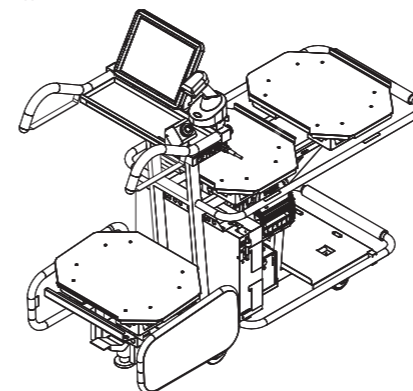
実際の運用方法については、別冊のさいまるカート操作説明書「カート操作編」をご覧ください。

「さいまるカート」を効果的にご活用いただくために、ご使用前に本書をよくお読みください。また、お読みになった後も大切に保管してください。

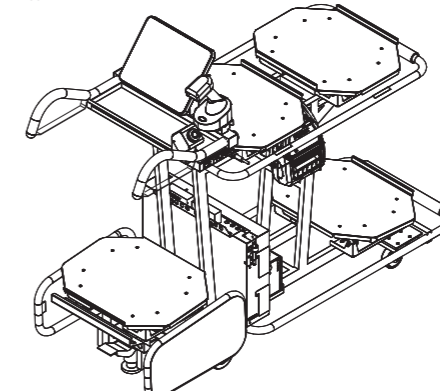
本書に従わなかった場合、重大な事故に結びつくことがあります。

### ■さいまるカートの主なバリエーション

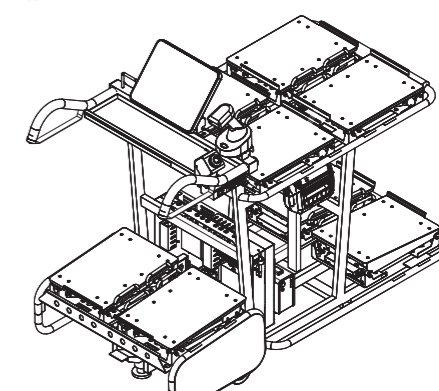
縦3タイプ



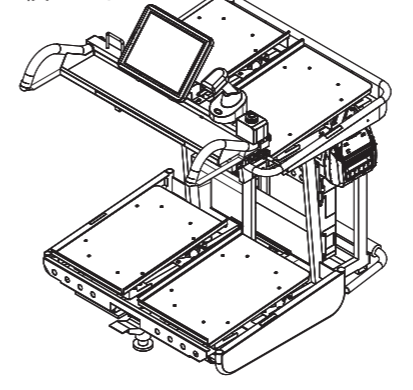
縦4タイプ



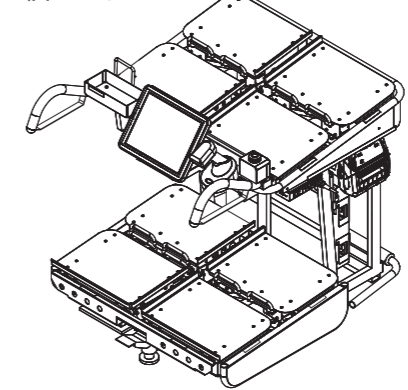
縦8タイプ



横4タイプ



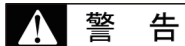
横8タイプ



## おねがい

- 本書の内容を無断で転載することを固くお断りします。
- 製品の改良などにより、本書の内容の一部、製品と合致しない箇所の生じる場合があります。ご了承ください。
- 本書の内容について、将来予告なしに変更することがあります。
- 万全を期して本書を作成していますが、内容に関して、万一間違いやお気づきの点がございましたら、ご連絡いただきますようお願い申し上げます。
- 乱丁本、落丁本の場合はお取り替えます。最寄りの弊社販売店までご連絡ください。
- 機器、システムの本体トラブルについては、個々のメンテナンス契約に準じた対応をさせていただきますが、本体トラブルによる作業ストップなどの副次的トラブルについては、その責任を負いかねますのでご了承ください。
- 本製品内のコンテンツ(画像、イラスト、その他)の著作権は、著作権法によって守られています。これらのコンテンツを株式会社イシダの許諾なく無断で複製・改変・配布することを一切禁止します。

# 重要なお知らせ



**警告**

- 本製品には、潜在する危険があることを知らねばなりません。従って本製品の据付け、操作および保守・点検を行う場合には、必ず本書に従ってください。
- もし本書に従わないか、あるいは不注意や誤用・無断改造によって発生したいかなるケガや損害についても、株式会社イシダおよびその販売会社は責任を負いません。

- 株式会社イシダは、本製品が仕様に適合していることを保証します。不適合については、保証期間内に限り、お買い上げの販売店にて無償で修理又は交換します。
- 不適合により生じた損害については、当該不適合の存在した本製品単体の価格を上限として賠償するものとします。ただし、逸失利益、特別損害（予見可能の有無を問わない）、拡大損害および間接損害については、損害賠償の範囲から除外されるものとします。
- 次の例示されるような場合は、保証対象となりません。
  - ① 取扱上の不注意（過失）による故障の場合
  - ② 本製品が仕様書、本書等および注意書等に定められた条件または範囲を逸脱して使用された場合
  - ③ 当社の事前の承諾を得ることなく、本製品の改造、移設または他の機器への連動などを行った場合
  - ④ 故障の原因が本製品以外にある場合
  - ⑤ 純正部品以外の部品を使用した場合
  - ⑥ 天災、火災、不測の事故その他の不可抗力の場合
- 保証は日本国内での使用に限り有効とします。
- 保証期間は、納品後 6 か月とします。
- 本書等は株式会社イシダの重要な秘密情報が含まれます。事前の許可なく無断で複製・改変・配布その他不適切な利用や第三者への開示を行うことは厳重に禁じています。
- 本書等において掲載されているすべての内容の著作権は、株式会社イシダに帰属しています。事前の許諾なく無断で複製・改変・配布等を行うことは、法律により禁止されています。
- 株式会社イシダは、従業員が本製品を理解する目的に限り、本書等を複製・複写することを許諾します。
- 株式会社イシダは、本書等および本製品に関するノウハウを独占的に保有しています。株式会社イシダは、本書等に定められた条件および範囲で、かつ、本製品を使用・維持する目的に限り、ノウハウを使用する譲渡不可・非独占的な使用権を承諾します。
- 付属のクリーナー容器に記載の注意事項を必ず確認してください。

## お客様窓口

製品に同梱されています、イシダ全国サービスネットワーク図をご覧ください。

## 製造元

株式会社 イシダ

本社 〒606-8392  
京都市左京区聖護院山王町44  
電話：075-751-7104（直）

東京支社 〒173-0004  
東京都板橋区板橋1丁目52-1  
電話：03-3962-6204（直）

# 電波に関する注意事項

本製品が IEEE 802.11b/g/n 規格の通信時に使用する 2.4GHz 帯の電波は以下の機器や無線局が運用する同じ周波数帯を使用します。

- 産業科学医療用機器・デジタルコードレス電話（FHSS WDCT 方式）
- Bluetooth（IEEE 802.15.1）
- 工場の製造ライン等で使用されている移動体識別用の無線局、移動体識別用の構内無線局（免許を要する）、移動体識別用の特定小電力無線局（免許を要しない）
- 登録局（2450MHz 帯を使用する適合表示無線設備の構内無線局）
- 電子レンジ（周波数 2.45GHz のマイクロ波）
- VICS（高速道路に設置された電波ビーコン）
- 2.4GHz 帯のアマチュア無線局・他の同種無線局

また、本製品を使用する際には上記の機器や無線局と電波干渉する恐れがありますので、下記の事項にご注意ください。問題が発生した場合または問題が発生する可能性がある場合は速やかに本製品の使用を中止するようにお願いします。

1. 本製品をご使用になる前に、設置を行う周辺で上記の機器や無線局が運用されていないことを確認してください。
2. 万一、本製品から移動体識別用の構内無線局に対して電波干渉の事例が発生した場合、速やかに本製品の使用周波数（チャンネル）を変更するか、使用場所の変更や運用を中止するなど、電波干渉を回避してください。
3. その他、本製品から移動体識別用の特定小電力無線局に対して電波干渉の事例が発生した場合など、問題が発生した場合にはお買い上げの販売店またはメーカーまで、お問い合わせください。

# 本取扱説明書に関して

本書の内容につきましては、万全を期して作成しましたが、万が一、不明な点や誤りあるいは質問がありましたら、型式、およびプロジェクト No. をお調べのうえ、購入先、または当社お客様窓口にお問合せください。型式および製造番号は、本製品に貼付けてある銘板に表示してあります。

本書の内容は、将来予告なしに変更することがあります。

以下のマークが持つ意味を理解し、本書の指示に従ってください。

警告用語	意味
<b>危険</b>	回避しないと死亡または重傷を招く、差し迫った危険な状況の場合に使用しています。
<b>警告</b>	回避しないと死亡または重傷を招く可能性がある危険な状況の場合に使用しています。
<b>注意</b>	回避しないと軽傷または中程度の障害を招く可能性がある危険な状況の場合、または機器・装置が損傷する場合に使用しています。

<b>注記</b>	特に注意を促したり、強調したい情報について使用しています。
<b>参考</b>	操作を行うときに参考になる情報について使用しています。
<b>参照</b>	操作を行うときに参照するページについて使用しています。

# 使用上のご注意

## 取扱上の注意事項

本製品を安全に取り扱っていただくために、守らなければいけない注意事項について説明します。

### 警告

- 本製品を改造したり、分解したり、指定外の部品を取り付け・取り外したりした場合、重大な事故、けがの原因、故障の原因になります。  
(その後の品質は保証いたしかねます。)
- 以下は感電およびショートの原因になります。
  - 連結充電ボックス及びバッテリーの通電部分には触れないでください。
  - 濡れた手でプラグを抜き差ししないでください。
- 以下は火災（発火・発煙）および故障の原因になります。
  - プラグおよび電源ケーブルは加工しないでください。
  - 電源ケーブルを引っ張ったり、傷つけたり、加工しないでください。芯線が破損する恐れがあります。
  - 本製品に直接水をかけないでください。
  - 異常時（こげ臭いなど）は使用を中止して、バッテリーの出力スイッチを「OFF」にして電源ケーブルを取り外してください。異常が見受けられた場合は使用を中止して、お買い上げの販売店へ連絡してください。
  - 指定された電源電圧以外では使用しないでください。
  - 本製品内部に異物（金属類、燃えやすいものなど）を入れないでください。
  - 引火性ガス、腐食性ガスのある場所で使用しないでください。
  - 本製品を充電する際は、充電コードを全て引き出してください。コード自体の発熱により故障の原因になることがあります。
  - 掃除を行う場合は、バッテリーの出力スイッチを「OFF」にして電源ケーブルを取り外してから行ってください。
  - バッテリーの出力スイッチを「ON」にしたまま、コンセントを抜き差ししないでください。
- 以下は事故および怪我の原因になります。
  - 傾斜した場所で停車しないでください。本製品が自重で動き出す可能性があります。
  - 人や物にぶつかった場合、怪我または事故の原因となります。車間距離を十分に取り、細心の注意を払って運転してください。
  - 本製品を運転する前には、各部のカバーが取り付けられていることを確認してください。
  - スキャナの光源を覗き込むことや、光線を人の目に向けないでください。直視し続けると視力障害を起こす恐れがあります。
  - 床掃除などに水を使用される場合には、水の跳ね返りが本体にかからないように注意してください。故障や汚れ付着の原因にもなります。
  - 充電中はバッテリーのACアダプターにふれないでください。一部が高温になり、やけどの原因となる場合があります。

### 注意

- 次のような場所での使用は避けてください。故障の原因になります。
  - 低温、低湿または高温、高湿の場所
  - 直射日光のあたる場所
  - 水のかかる場所
  - 振動の多い場所
  - 床が不安定な場所
  - 冷気が直接あたる場所
  - チリ、ホコリなどの多い場所
- 警告ラベルを傷つけたり、はがしたりしないでください。警告ラベルがはがれたり、汚損したりした場合は、お買い上げの販売店までご連絡ください。
- 以下は破損および故障の原因になります。
  - 本製品の上に工具などを置いて運転しないでください。落下して本製品が破損することがあります。
- 以下は故障の原因になります。
  - 精密機器なので、衝撃を与えないでください。
  - 操作部を持って本製品を移動させないでください。操作部の破損の原因になりますので、ハンドルを持って移動してください。
  - 検品載せ台の上に乗らないでください。
  - 他のアプリケーションをインストールしないでください。
  - テレビ・ラジオの近くで使用しないでください。本製品は電波を発信していますので、近くのテレビ・ラジオに雑音が生じる恐れがあります。
  - 充電ケーブルは必ず付属品をご使用ください。
- 本体のお手入れには、固く絞った柔らかい布でから拭きするか、中性洗剤をご使用ください。シンナーなどを使用すると変形や故障の原因になります。また、本製品には直接水や洗剤をかけないでください。
- 鋭利な形状のものでタッチパネルに触れないでください。タッチパネルに傷が入り正常に機能しなくなる恐れがあります。
- ラベルはイシダ推奨品をお使いください。また、ラベルは高温・多湿な場所に保管しないでください。
- 水平な場所で止まった状態で計量・検品を行ってください。不安定な場所や動いている状態では正確に検品できません。
- 車輪の通行を繰り返すことにより床の塗装が自然摩耗することがあります。

## 充電電池の取り扱い

バッテリー、ハンディスキャナ、ラベルプリンタには充電電池が使用されています。

### 警告

- ・ 液漏れした場合は素手で触ったり火気を近づけないでください。やけど、火災の原因になります。使用を中止して、お買い上げの販売店へ連絡してください。
- ・ 分解したり、改造したりしないでください。異常な発熱、故障、破裂、発火の原因になります。
- ・ 直射日光のあたる場所に置かないでください。異常な発熱、故障、破裂、発火の原因になります。
- ・ 水をかけたり強い衝撃を与えないでください。異常な発熱、故障、破裂、発火の原因になります。

### 注意

- ・ 充電するときは専用機器を使用してください。指定外の機器を使用して充電を行った場合、故障の原因になります。
- ・ 使い終わった充電電池は、各接続器の取扱説明書記載「廃棄方法」の指示に従ってください。
- ・ 充電電池を輸送する場合は、関連する法律に従ってください。

## ソフトウェアに関するご注意

本製品は、当社が著作権を保有する、または第三者から当社が許諾を受けた、プログラムまたはソフトウェア（以下、単に「ソフトウェア」といいます。）を使用しています。

以下の内容はこの「ソフトウェア」をご使用頂くお客様に、ご理解と使用上のご注意をお願いするものです（なお、「ソフトウェア」のうち、オープンソースプログラム、フリーソフトウェア、または当社が第三者から許諾を受けたプログラムについては、以下の内容にかかわらず、それぞれが定める規約・ライセンス条件（以下、単に「第三者規約」といいます。）によります。第三者規約と、以下の内容や当社とお客様との契約その他の合意との間で矛盾・抵触が生じた場合は、第三者規約の記載が優先されるものとします。）。

「ソフトウェア」がインストールを必要とする場合はインストール実行時、それ以外の場合は、本製品の使用を開始した時点で以下の内容に同意したものとみなします。

この「ソフトウェア」についてはお客様に以下の事項についてご了承をお願いいたします。

1. お客様は、自らまたは第三者をして、当社が書面により認めた場合を除き、「ソフトウェア」の複製、公衆送信もしくは移設（他の装置でのご使用）、本製品から「ソフトウェア」を分離して、「ソフトウェア」の譲渡もしくは貸与を行わないでください。
2. お客様は、自らまたは第三者をして、「ソフトウェア」の改変・翻案、もしくはリバースエンジニアリング、逆コンパイル、または逆アセンブル等、現状から変更する行為（以下「変更行為」といいます。）を行わないでください。お客様の変更行為により、何らかの欠陥・故障等が生じたとしても、当社および販売店等は一切の保証をいたしません。また、変更行為の結果、万一お客様に損害が生じたとしても当社および販売店等は責任を負いません。
3. 「ソフトウェア」は当社からお客様に使用を許諾しているもので、お客様へ権利を譲渡するものではなく、お客様は、第三者に使用権を譲渡し、または再使用許諾することはできません。

4. 当社および販売店等は、「ソフトウェア」にエラー、バグ等の不具合がないこと、「ソフトウェア」が中断なく稼動すること、「ソフトウェア」がお客様の特定の目的に適合すること、または「ソフトウェア」の使用がお客様および第三者に損害を与えないことを保証するものではありません。
5. 「ソフトウェア」のご使用にあたり生じたお客様の損害および第三者からのお客様に対する請求については、別途定めがない限り、当社および販売店等に故意または重過失が認められる場合を除き、当社および販売店等は責任を負いません。「ソフトウェア」に関し、請求の原因の如何にかかわらず、当社または販売店等が賠償責任を負う場合の総額は、本製品の販売金額を上限とし、逸失利益、特別損害、拡大損害および間接損害（いずれも予見可能性の有無を問いません。）についてはその賠償の対象から除外されるものとします。
6. お客様は、「ソフトウェア」を日本国外に持ち出される場合、自己の責任において、日本国内外の輸出管理に関連する法規を遵守するものとします。
7. お客様は、本注意事項の他、「ソフトウェア」についての取扱説明書の記載を遵守して本製品を使用してください。
8. 本製品に搭載している OS (Windows 10 IoT Enterprise 2021 LTSC\*) のご使用にあたっては、ご使用前に必ず製品に同梱されている「MICROSOFT SOFTWARE LICENSE TERMS」をお読みください。
9. お客様が、上記各内容をご了承頂けない場合、または上記各内容に違反した場合、当社は「ソフトウェア」の使用を禁止できるものとし、本製品のご使用を中止して頂く場合もございますのでご注意願います。

\* 「Windows」は、米国 Microsoft Corporation. の登録商標です。

## 警告ラベルについて

本製品には作業者に危険を知らせるための警告ラベルが貼り付けられています。  
ここでは、その警告ラベルの意味と取り扱い上の注意事項について説明します。

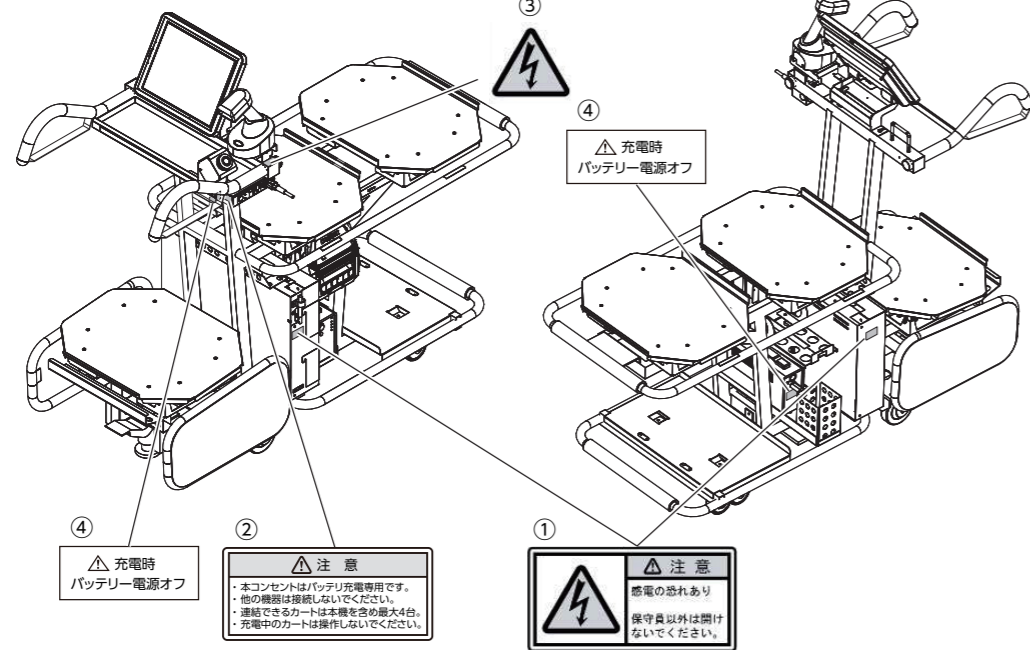
### ▲ 注意

これらのラベルはいつもきれいにしておいてください。  
本製品に貼り付けてあるラベルがはがれたり、ラベルに書かれている文字が消えたりしないように、注意してご使用ください。

縦3タイプの場合※

正面

背面



※ 他のタイプの貼り付け位置については、下部の説明をご参照ください。

- ① 感電注意  
制御ボックスに貼り付けられています。  
保守員以外は開けないでください。
- ② 注意  
充電ボックス側面に貼りつけられています。
  - ・ 本コンセントはバッテリー充電専用です。
  - ・ 他の機器は接続しないでください。
  - ・ 連結できるカートは本製品を含め最大4台。
  - ・ 充電中のカートは操作しないでください。
- ③ 感電注意  
制御ボックス側面に貼り付けられています。  
感電に注意してください。
- ④ 充電時バッテリー電源オフ  
本体フレームとバッテリー裏面に貼りつけられています。  
充電時、バッテリー電源をオフにしてください。