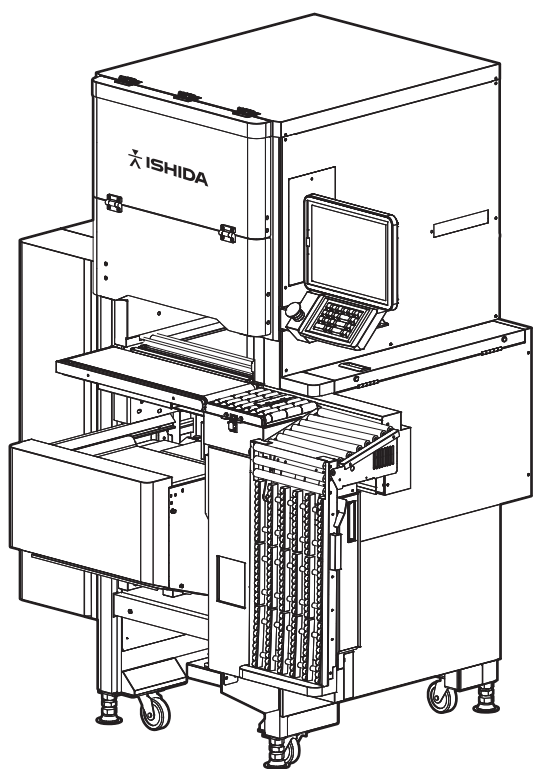


自動計量包装値付機

WM-AI LX-J WF

● JF WFタイプ(ストックコンベア付/台紙レスラベル/下貼台紙レスラベル仕様)



取扱説明書(本編)



警告

- ・この説明書を読み、理解するまでは、据付、操作および保守・点検を行わないでください。
- ・この説明書は、機械の据付、操作および保守・点検を行う場合、いつでも調べられるように大切に保管してください。

はじめに

このたびは、「WM-AI LX シリーズ」を、ご購入いただき誠にありがとうございました。

「WM-AI LX」は、計量・包装・値付作業を自動で高速処理できるシステムです。

本書には、「WM-AI LX」ご使用上の注意点を詳しく説明しています。

「WM-AI LX」を安全に、効果的にご利用いただくために、ご使用前に本書並びに取扱説明書（抜粋編）をよくお読みください。

本書並びに取扱説明書（抜粋編）に従わなかった場合、重大な事故に結びつくことがあります。

おねがい

- 本書の内容を無断で転載することを固くお断りします。
- 製品の改良などにより、本書の内容の一部、製品と合致しない箇所の生じる場合があります。ご了承ください。
- 本書の内容について、将来予告なしに変更することがあります。
- 万全を期して本書を作成していますが、内容に関して、万一間違いやお気づきの点がございましたら、ご連絡いただきますようお願い申し上げます。
- 機器、システムの本体トラブルについては、個々のメンテナンス契約に準じた対応をさせていただきますが、本体トラブルによる作業ストップなどの副次的トラブルについては、その責任を負いかねますのでご了承ください。

重要なお知らせ

警告

- この器物には、潜在する危険があることを知らねばなりません。従ってこの器物の据付け、操作および保守・点検を行う場合には、必ず本書に従ってください。
- もし本書に従わないか、あるいは不注意や誤用・無断改造によって発生したいかなるケガや損害についても、株式会社イシダおよびその販売会社は責任を負いません。

- 株式会社イシダは、本製品が仕様に適合していることのみ保証します。当社は、本製品の瑕疵等により生じた損害について、当該瑕疵等の存在した本製品単体の価格を上限として賠償するものとします。ただし、逸失利益、特別損害（予見可能な有無を問わない）、拡大損害および間接損害については、損害賠償の範囲から除外されるものとします。不具合の原因が明らかに本製品の材料または製造上の欠陥である場合は、当該欠陥部分についての部品提供または修理を無償で行います。修理または交換の際は、お買上げの販売店にお申し出下さい。
- 次の例示されるような場合は、保証対象となりません。
 - ① 取扱上の不注意（過失）による故障の場合
 - ② 本製品が仕様書、本書等および注意書等に定められた条件または範囲を逸脱して使用された場合
 - ③ 当社の事前の承諾を得ることなく、本製品の改造、移設または他の機器への連動などを行った場合
 - ④ 故障の原因が本製品以外にある場合
 - ⑤ 純正部品以外の部品を使用した場合
 - ⑥ 天災、火災、不測の事故その他の不可抗力の場合
- 保証は日本国内での使用に限り有効とします。
- 保証期間は、納品後半年とします。
- 本書等には株式会社イシダの秘密情報が含まれており、株式会社イシダが本書等の一切の著作権を保有しています。秘密情報を第三者に開示したり、本書等を無断で複製・複写することは、全部であるか一部であるかを問わず、株式会社イシダの事前の書類に承諾が必要です。
- 株式会社イシダは、本書等および本製品に関するノウハウを独占的に保有しています。株式会社イシダは、本書等に定められた条件および範囲で、かつ、本製品を使用・維持する目的に限り、ノウハウを使用する譲渡不可・非独占的な使用权を承諾します。

お客様窓口

製品に同梱されています、イシダ全国サービスネットワーク図をご覧ください。

製造元

株式会社 イシダ

本社 〒606-8392
京都市左京区聖護院山王町44
電話：075-751-7104（直）

東京支社 〒173-0004
東京都板橋区板橋1丁目52-1
電話：03-3964-6204（直）

はかりに対する法規制について

注 記

- お買い上げいただいたはかりを取引や証明行為に使用される場合、そのはかりは検定に合格したものでなければなりません。
はかりに貼付された銘板の「検定証印等」欄に、次のいずれかの証印が表記されていることをご確認願います。
また、この証印の近くに、検定を行った年月が表記されていることを、合わせてご確認ください
検定年月の表記例（2021年4月実施）



2021.4

検定証印



2021.4






基準適合証印（※）

※ 基準適合証印：国から指定を受けた指定製造事業者が、自主検定の結果、合格品に付すもので、検定証印と同じ法的効果をもつもの。

- お買い上げいただいたはかりを取引や証明行為に使用される間は、検定合格後、2年に1度、都道府県等が行う定期検査を受けなければなりません。実施期日等に関する公示に基づいて、必ず定期検査をお受け願います。
ご不明な点につきましては、最寄りの計量検定所または製品に同梱されています「イシダ全国サービスネットワーク図」に記載のお客様窓口までお問合せ願います。

警告用語の種類と意味

本書に記載している警告用語は、危険度の高さや想定される事故の大きさによって、次の3段階に分類しています。以下の警告用語が持つ意味を理解し、本書の指示に従ってください。

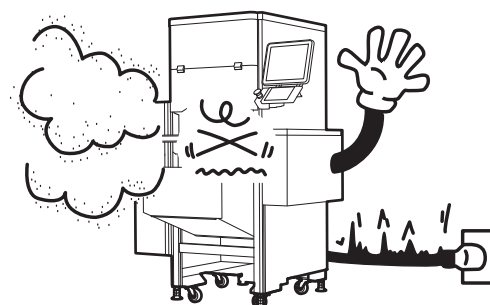
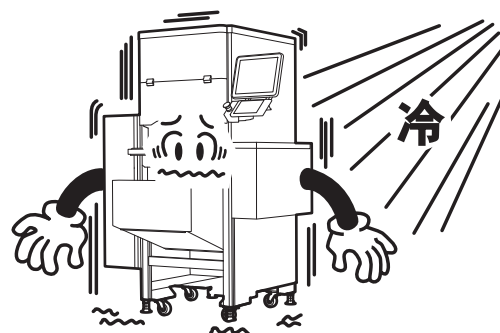
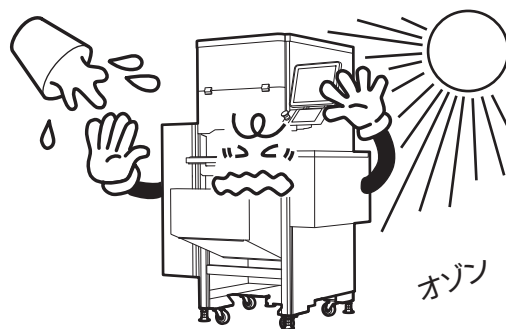
警告用語	意 味
 危険	回避しないと死亡または重傷を招く、差し迫った危険な状況の場合に使用しています。
 警告	回避しないと死亡または重傷を招く可能性がある危険な状況の場合に使用しています。
 注意	回避しないと軽傷または中程度の障害を招く可能性がある危険な状況の場合、または機器・装置が損傷する場合に使用しています。
注 記	特に注意を促したり、強調したい情報について使用しています。
 参考	操作を行うときに参考になる情報について使用しています。
 参照	操作を行うときに参照するページについて使用しています。

⚠ 設置上のご注意

次のような場所への設置は避けてください

⚠ 警告

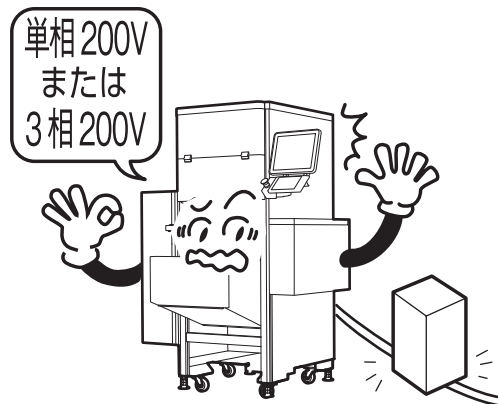
- ・ 低温、低湿または高温、高湿の場所
- ・ 直射日光のあたる場所
- ・ 水のかかる場所
- ・ オゾン発生源（オゾン殺菌装置等）
周辺
- ・ 振動の多い場所
床や土台などが不安定な場所
- ・ 冷気が直接あたる場所
クーラーや冷蔵庫などの冷気があたる
場所
- ・ チリ、ホコリなどの多い場所
- ・ 電圧変動の大きい場所



電源について

警告

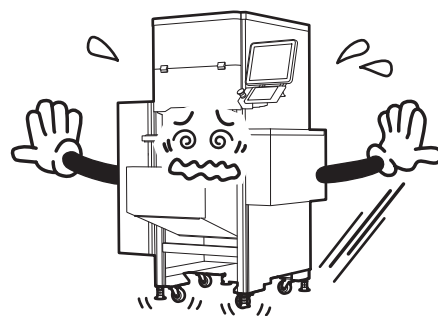
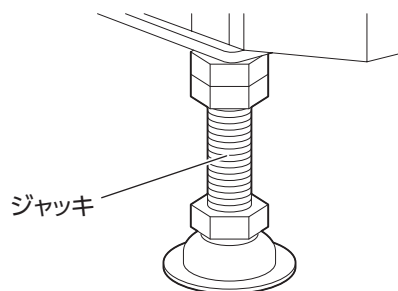
- ・ 電源は単相 200V、または 3 相 200V を使用してください。
- ・ 本機のアース付き専用プラグに適合したコンセントに接続してください。電圧変動の生じる電源は誤動作の原因となります。
- ・ 電源コードを踏みつけたり、重いものをのせたりしないでください。コードがいたみ、そのまま使用を続けると事故やトラブルの原因となります。
- ・ 工場出荷時には、3 相 200V 用のコンセントを取り付けています。単相でご使用になる場合は、イシダサービスマンにご相談ください。
- ・ 定期的にコンセント周辺のごみ、汚れを取り除いてください。ごみ、汚れが酷いと火災の原因となります。



本体固定用のジャッキについて

警告

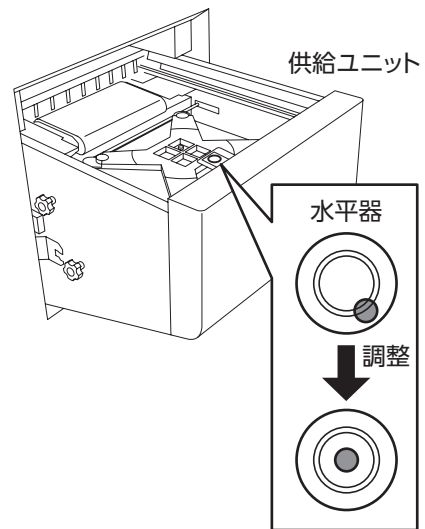
- ・ 一度設置した後は、本体固定用のジャッキを外さないでください。キャスターが付いているので生産作業中に本機が動く恐れがあります。また、包装能力低下の原因となります。



水平器について

▲ 注意

- ・ 本機の設置は必ず、水平に設置してください。
水平器で水平出しが正しく行われていないと、計量誤差がでたり、うまく包装できない原因となります。
水平になっていない場合は、本体固定用のジャッキ（4箇所）で水平を出してください。
水平器は計量皿の下にあります。

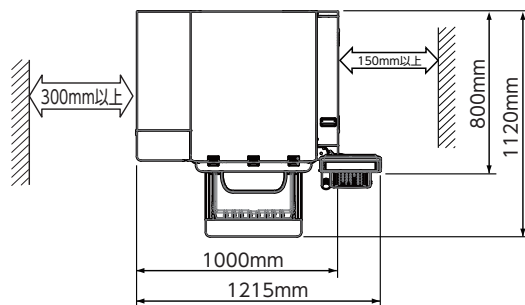


設置スペースにはゆとりを

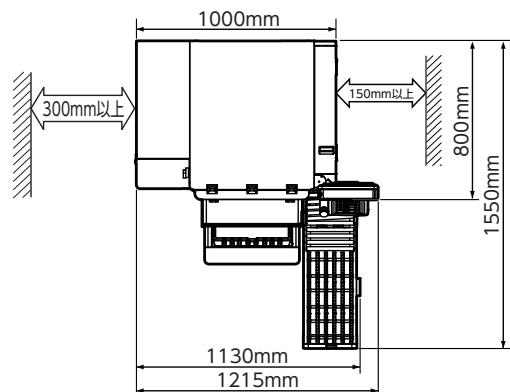
▲ 注意

- ・ 本機の左右には、十分な作業スペースをとって設置してください。

※Fタイプ



※JFタイプ



- ・ 梱包材の廃棄は、地域の分別のルールに従い実施してください。

⚠️ ご使用上の注意

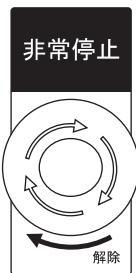
本機には、作業者に危険を知らせるための警告ラベルが貼り付けられています。
ここでは、その警告ラベルの意味と取扱上の注意事項について説明します。

⚠️ 注意

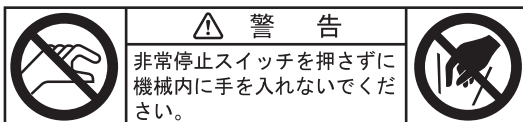
これらのラベルはいつもきれいにしておいてください。本機に貼り付けてあるラベルがはがれたり、ラベルに書かれている文字が消えたりしないように、注意してご使用ください。

ラベルがはがれてしまった場合は、最寄りの弊社販売店までご連絡ください。

警告ラベルの意味



作業中、本機内部に手を入れる場合や本機から異音がする場合、またそのままにしておくと危険な状態になるときなどに必ず非常停止スイッチを押してから作業または保守を行ってください。



包装機内にかみ込んだ商品を取り除くとき、その他、キー操作以外で包装機本体に触れる際には、必ず非常停止スイッチを押してください。



カッターなどの切断機構部で手を切断する危険性のある箇所に貼り付けられています。

切断機構部付近での作業が生じる場合は、必ず非常停止ボタンを押してから作業を行ってください。



ファンヒーター部に貼り付けられています。

ファンヒーター部は、作業中や電源を切った後もしばらくは高温ですので、手を近づけないでください。



本体の左右側面および電気 BOX カバー等に貼り付けられています。

感電する危険性があるため、絶対にさわらないでください。

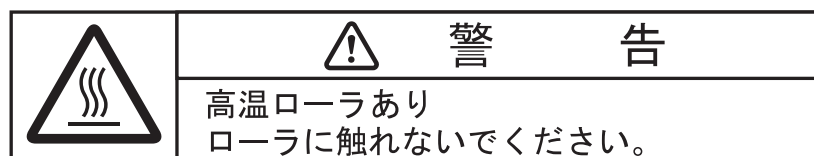


ファンヒーター部に貼り付けられています。

ファンヒーター部は、巻き込まれる恐れがありますので、絶対に手を近づけないでください。



供給部に貼り付けられています。計量作業中は、供給バーが動作しますので供給バーに触れないでください。指や手などを挟み込む恐れがあります。



ヒーターガード部に貼り付けられています。排出ヒーター部は、作業中や電源を切った後もしばらくは高温ですので、直接手または衣類などが触れないように注意してください。



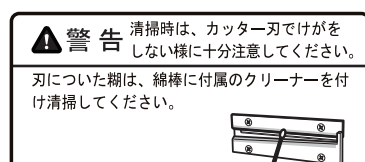
作業中、指や手などを挟み込む危険性のある箇所に貼り付けられています。本書に従って、正しい手順で作業を行ってください。



排出部に貼り付けられています。排出ヒーター部は、作業中や電源を切った後もしばらくは高温ですので、直接手または衣類などが触れないように注意してください。またラベル排出の作業中は、挟まれる恐れがありますので、カバー内に手を入れないでください。



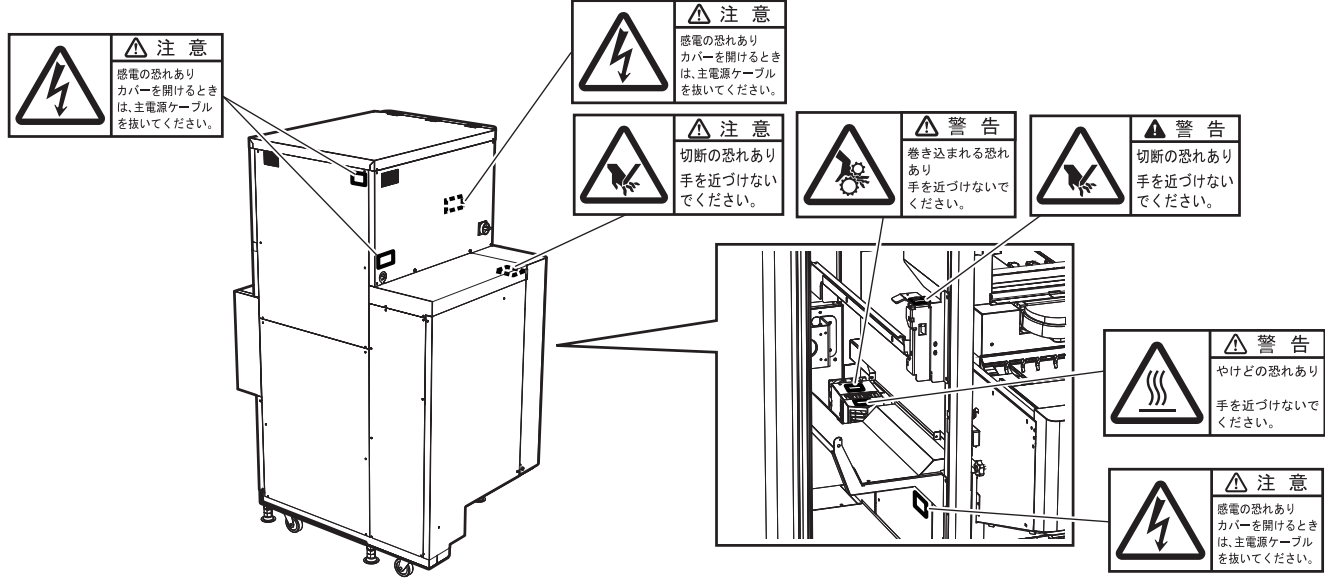
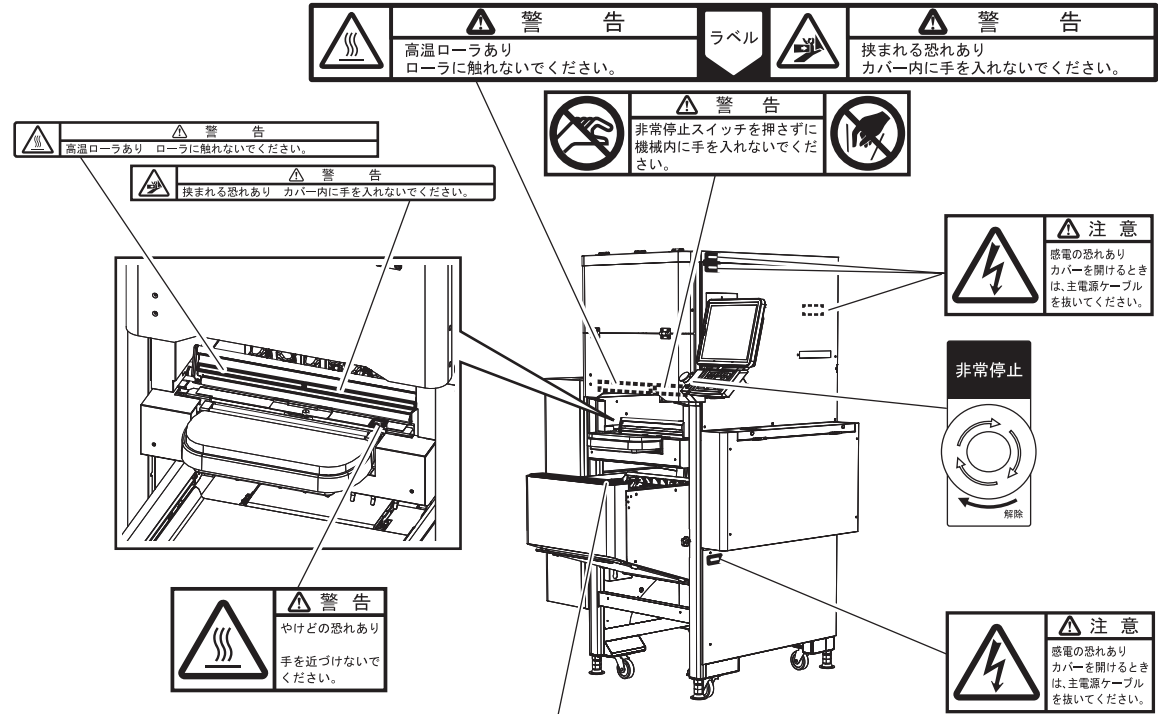
作業中、指や手などを挟み込む危険性のあるストックコンベアに貼り付けられています。本書に従って、正しい手順で作業を行ってください。
※ JF タイプ (ストックコンベア)



カッター部に貼り付けられています。カッター部は、切断などけがの恐れがありますので、絶対に手を近づけないでください。

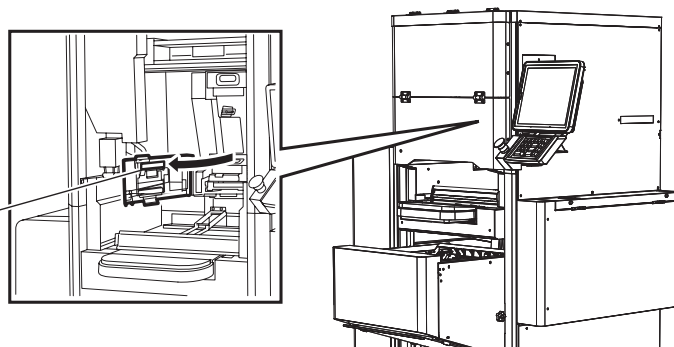

警告ラベルの貼付け位置と取扱上の注意事項

■ Fタイプ / JFタイプ共通

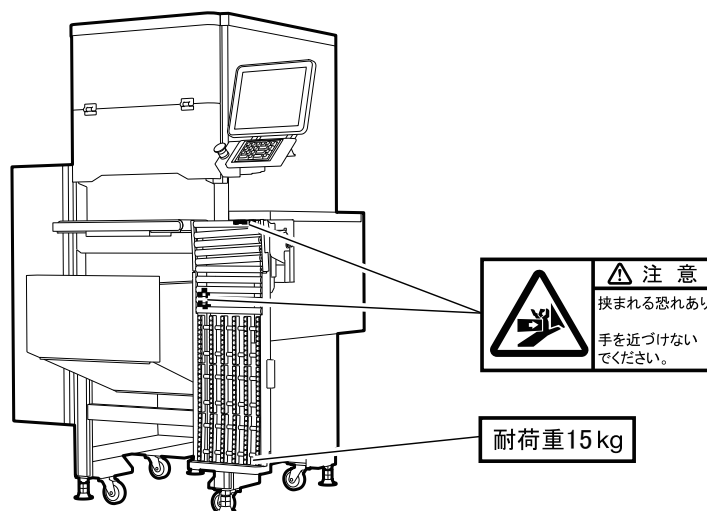


■プリンタ部警告ラベル

警告 清掃時は、カッター刃でけがをしない様に十分注意してください。
刃についた粉は、綿棒に付属のクリーナーを付け清掃してください。



■JFタイプ 追加警告ラベル



動力源しゃ断と表示

本機の保守・点検前には、作業者の安全のために動力の供給をしゃ断してください。
また、作業中に他の人が動力の供給を開始しないように、事故防止用の札を製作し、動力のしゃ断部分に掲示してください。

この装置では、装置本体の電源スイッチを OFF にしてください。
事故防止用の札は、電源スイッチの横に吊り下げてください。



事故防止用札 (例)

一般的な注意事項

本機を安全に使用するために、守らなければならない一般的な注意事項について説明します。

⚠ 危険

- 濡れた手で、各スイッチやボタンに触れないでください。感電するおそれがあります。
- 電気工事は電気工事店、または電気工事免許を持った人が行ってください。
- 本機の通電部分には触れないようにしてください。感電することがあります。
- 保守・点検は、電気保守担当の人が行ってください。電気保守担当者以外の人の保守・点検は、感電や本機の誤作動の原因となります。

⚠ 警告

- 本機を操作する人は、長い髪は束ね、帽子を着用し、作業に適した服装・靴で作業をしてください。長い髪の毛や作業に適さない服装が原因で、本機の回転部に巻き込まれたりしてけがをすることがあります。
- 本機を運転する前には、各部のカバーが取り付けられていることを確認してください。
- 特に指示する部分以外の点検・修理は、電源スイッチを「切」にして行ってください。
- 本機の点検処置をするときは、電源スイッチを切ってしばらくたってから、作業をしてください。電源をしゃ断しても、しばらくは熱い部分があります。また、本機の前・後工程にほかの機物が接続されているときは、すべての機物の電源をしゃ断してください。
- 保守・点検をするときは、ほかの人が誤って電源を投入し、装置を動かしたりするのを防止するため、周囲に保守・点検中であることを明示してください。

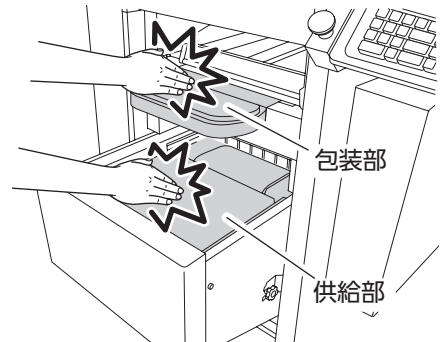
⚠ 注意

- 本機の上に工具などのものを置いて本機を運転しないでください。可動部などに落ちて、本機が破損することがあります。
- 保守・点検などの作業をするときは、作業服を着用してください。また軍手の着用は避けてください。
- 食品等で汚れた手で、本機及び包材に触れないでください。微生物汚染の原因となります。

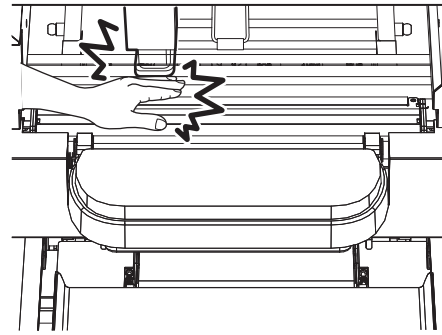
取扱上の注意事項

警告

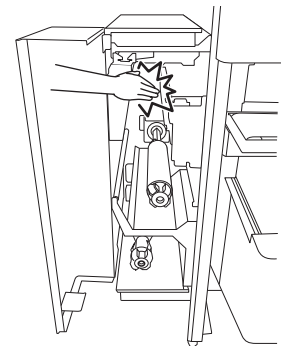
- ・ 供給部、包装部に手を入れないでください。
供給部や包装部にあるものを取り出す場合などで、やむをえず包装部に手を入れる場合は必ず非常停止スイッチを押してください。
また、包装値付作業中は、絶対に包装機内部に手などを入れないでください。手を挟み込む恐れがあります。



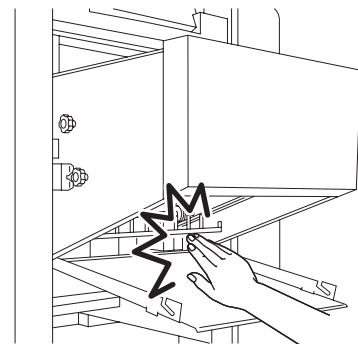
- ・ ラベル貼付けアーム稼動中は、貼機スペースに手を近づけないでください。
ラベル除去などで止むをえず手を近づける場合には、必ず非常停止スイッチを押してください。ラベル貼付アームが駆動し、手などを挟み込む恐れがあります。



- ・ フィルムカッター部に手を近づけないでください。
フィルム除去などで止むをえず手を近づける場合には、フィルムカッター部に触れないように注意してください。フィルムカッターが飛び出し、手を切断する恐れがあります。



- ・ 供給ユニット電気BOX内に手を入れないでください。
電気BOX内に手を入れると感電する恐れがあります。直接手で触れたり、水をかけたりしないでください。
(電源スイッチにも、濡れた手で触れると感電する恐れがあります。)

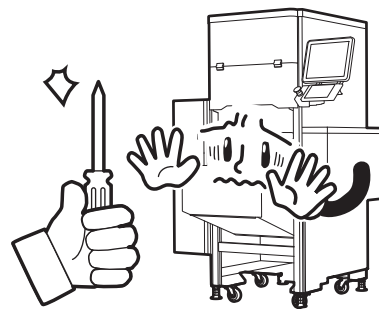


警告

- 分解したり、改造したりしないでください。

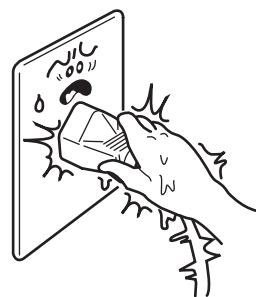
誤った分解をすると、故障の原因になります。本機を改造したり、指定外の部品を取り付けたり、取り外したりされた場合、重大な事故、けがの原因にもなります。

(その後の品質は保証いたしかねます。)



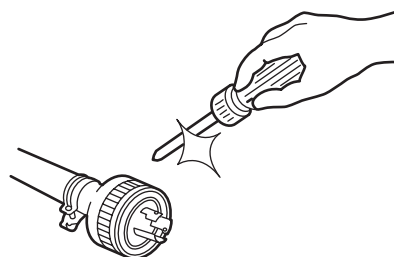
- 濡れた手でプラグを抜き差ししないでください。

感電・ショートの原因になります。



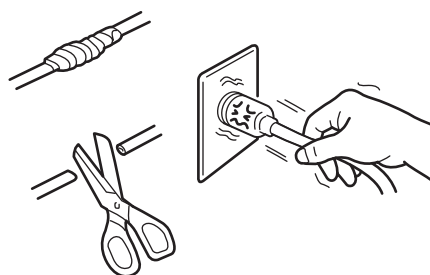
- プラグおよび電源コードは加工しないでください。

火災・感電の原因になります。



- 電源コードを引っ張ったり、傷つけたり、加工しないでください。

芯線が破損して、火災、感電の原因になります。



警告

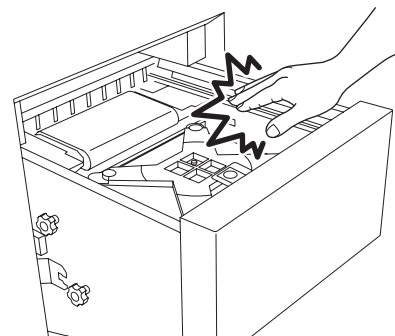
- 本機に直接水をかけないでください。
感電および故障の原因になります。



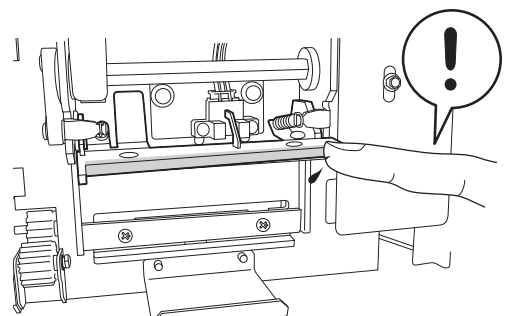
- 床掃除などに水を使用される場合には、水の跳ね返りが本体にかからないように注意してください。
機械故障や汚れ付着の原因になります。



- 掃除を行う場合は、主電源スイッチを OFF にしてから行ってください。
計量部のチェーンなどに手を挟み込む恐れがあります。



- 指詰めに注意してください。
上刃を清掃位置に起こすとき、また汚れを除去する際には、指が刃に触れないように注意してください。

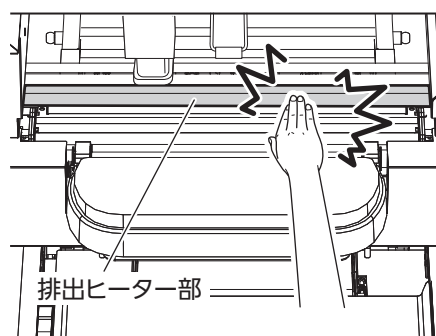


- 装置の内外に異物が残ると、重大な異物混入事故につながるおそれがあります。
本製品ご使用前の点検と清掃は毎回必ず実施してください。
特に納品後や保守後は残留リスクが高まるため、より入念な確認を実施してください。

▲ 注意

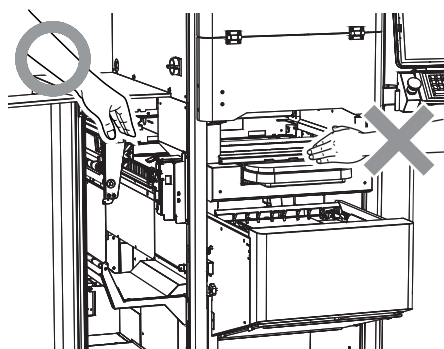
- ・ 排出ヒーター部は高温になるため、直接手または、衣類などが触れない様に注意してください。

作業中や電源を切った後もしばらくは高温です。触れると、やけどをします。



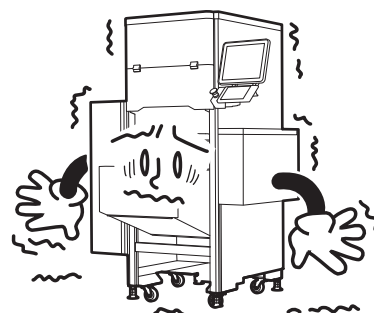
- ・ フィルムの除去は、包装部から行わないでください。

手を挟み込む恐れがあります。フィルム除去扉を開いてからフィルムの除去を行ってください。



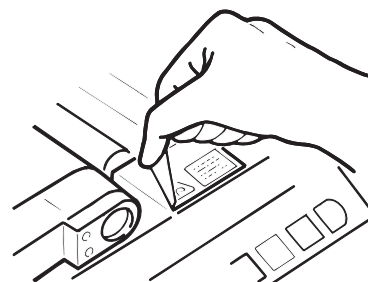
- ・ 精密機器なので、衝撃を与えないでください。

破損および計量能力低下の原因となります。



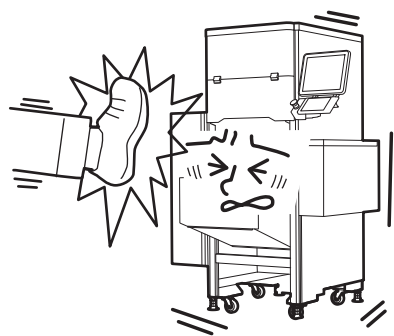
- ・ 警告ラベルは傷つけたり、はがしたりしないでください。

警告ラベルがはがれたり、汚損した場合は、お買上げになられた弊社販売店までご注文ください。

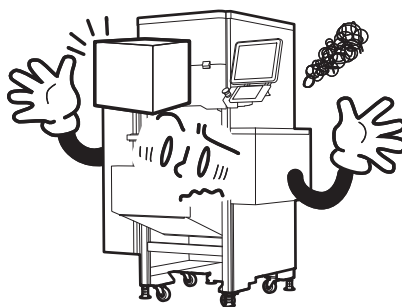


▲ 注意

- 本機やプリンターユニットには強い力を加えないでください。変形や故障の原因になります。



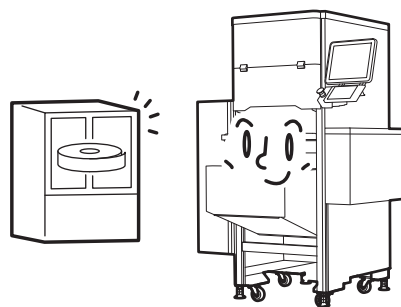
- コンベアの上に重い物を置いたり、本機の上に乗ったりしないでください。変形や故障の原因になります。



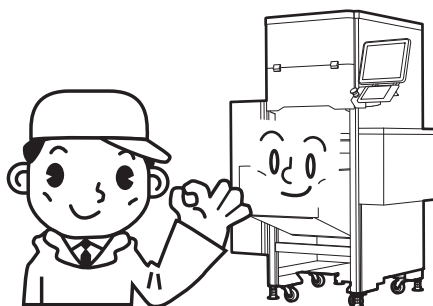
- フィルム、ラベルは高温、多湿を避けて、衛生的な場所に保管してください。包装不良、貼付エラーなどの原因になります。



- ラベルを外して保管する場合は、ホコリ付着防止のため、必ずビニール袋か保管庫に入れて保管してください。

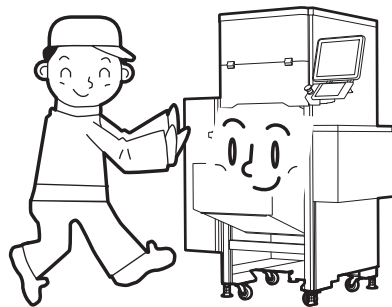


- 本機設置につきましては、インダサービスマンにお任せください。

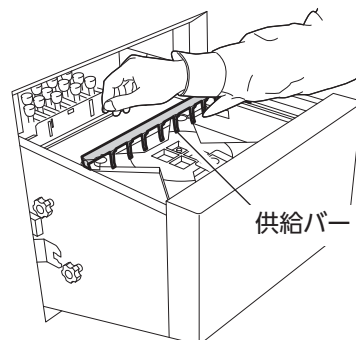


▲ 注意

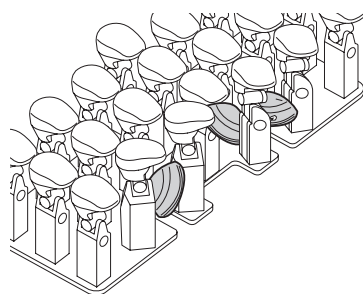
- ・ 本機を移動される場合は、インダサービスマンにご連絡ください。



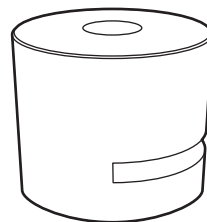
- ・ 供給バーに服のすそなどを引っ掛けないように注意してください。



- ・ リフトユニットに貝など、ものが詰まっていると、リフトヘッドが破損する恐れがあります。必ず取り除いてください。

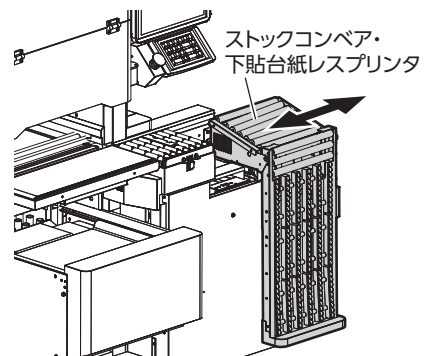
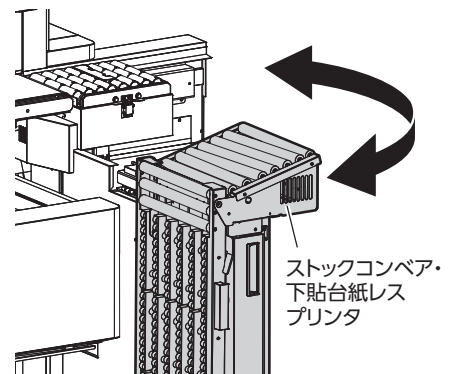


- ・ 付属のおもり (200g) などを用い、1日1回は始業点検 (計量チェック) を行ってください。

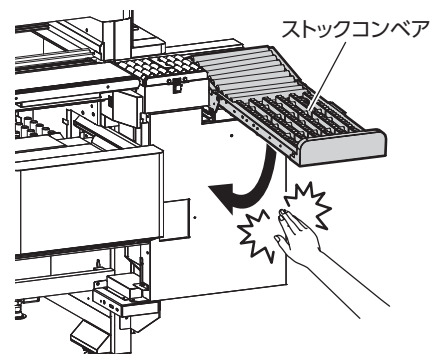


注意

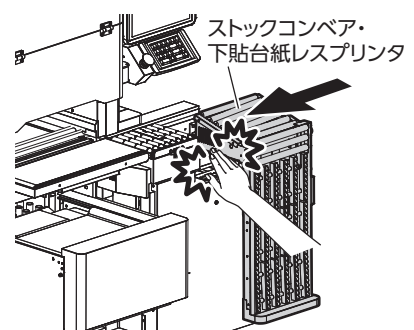
- ラベル交換等でストックコンベア、下貼り台紙レスプリンタを、スライドしたり回転する際は、ゆっくり操作してください。



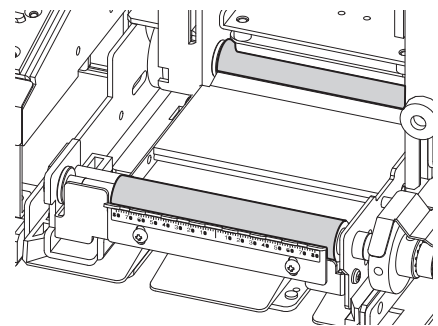
- ストックコンベアを折りたたむ時は、手を挟まないように注意してください。



- ストックコンベア、下貼り台紙レスプリンタを元の位置に戻す時に、手を挟まないように注意してください。



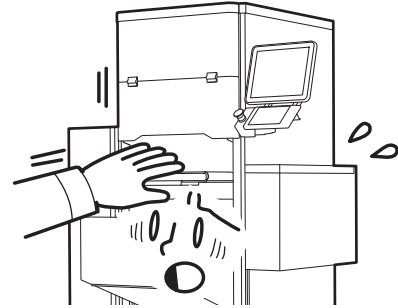
- プラテンローラーの清掃は、本書のクリーニング方法に従って行ってください。



運転中の注意事項

警告

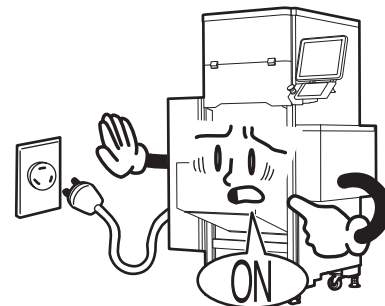
- 電源投入時、ラベル貼付けアームの可動範囲に近づかないでください。電源投入時、商品呼び出し時、ラベル貼付けアームが左右に動作をします。ラベル貼付けアームの可動範囲に近づかないように注意してください。



- 異常時（こげ臭いなど）は使用を中止して主電源スイッチを OFF にし、電源コードをコンセントから抜いてください。異常のまま使用を続けると火災・故障の原因になります。使用を中止して、お買い上げの販売店へ連絡してください。

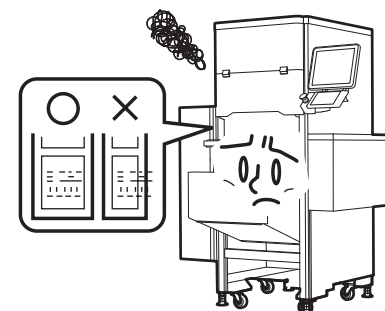


- 本機の主電源スイッチを ON にしたまま、電源コードをコンセントから抜き差ししないでください。故障の原因になることがあります。



- 定期的にコンセント周辺のゴミ・汚れを取り除いて下さい。ゴミ・汚れが酷いと火災の原因になります。

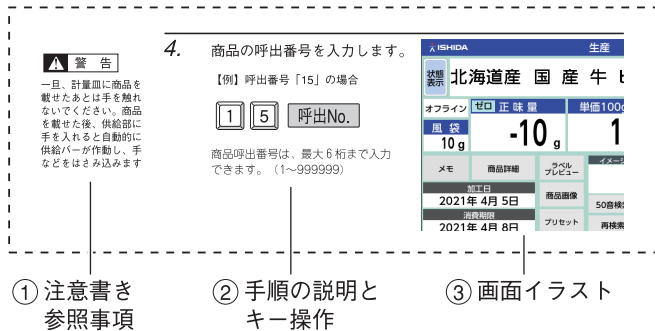
- ラベルの大きさを誤って印字させないでください。ラベルの幅を越えて印字させると、サーマルヘッドおよび印字ローラーの焼損・火災の原因になることがあります。



本書の使いかた

本機の保守・点検前には、作業者の安全のために動力の供給をしゃ断してください。
本書に使用されている本機の画面は、あくまで一例です。設定によりボタンや表示などの位置、大きさ、色などは変更されている可能性があります。

操作説明欄の構成

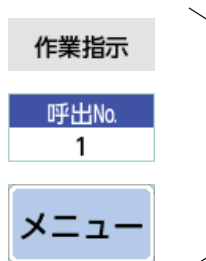


- ① 各ページの左側には、特に注意していただきたいことや、参考文、参照ページなどを示しています。
- ② 操作手順を説明し、その下にキー操作を記載しています。
- ③ 操作手順に沿った画面表示やイラストを示します。

本書のキー表示について



ストロークキー部のテンキーを示します。



タッチパネル部のタッチキーを示します。

※テンキーおよびタッチキーが並んで記載されているときは、連続して操作することを示します。

第1章 ご使用になる前に

WM-AI LX の概要、取扱上の注意点などについて説明しています。
この装置を理解し、正しく安全にお使いいただくためにも必ずお読みください。

第2章 基本的な使いかた

日常作業を行うときの操作方法について説明しています。

第3章 こんなこともできます

日常操作を行うときに、知っていると便利な機能について説明しています。

第4章 各データの登録のしかた

商品データなどの各種データを変更するとき、または新たにデータを追加するときの操作方法について説明しています。

第5章 データ集計をします

毎日の商品の生産情報を集計したり、集計したデータを印字するための操作方法について説明しています。

第6章 集計データを修正します

間違った生産作業があった時に、集計されているデータを減算したり、加算したりする操作方法について説明しています。

第7章 設定をします

初期設定などのデータの設定方法について説明しています。
データを管理している人以外は、操作しないでください。

第8章 調節をします

日付時刻や画面輝度、タッチパネル画面の調整方法について説明しています。

付録 その他

エラーメッセージが表示されたとき、およびその他のトラブルが発生したときの対処方法について説明しています。

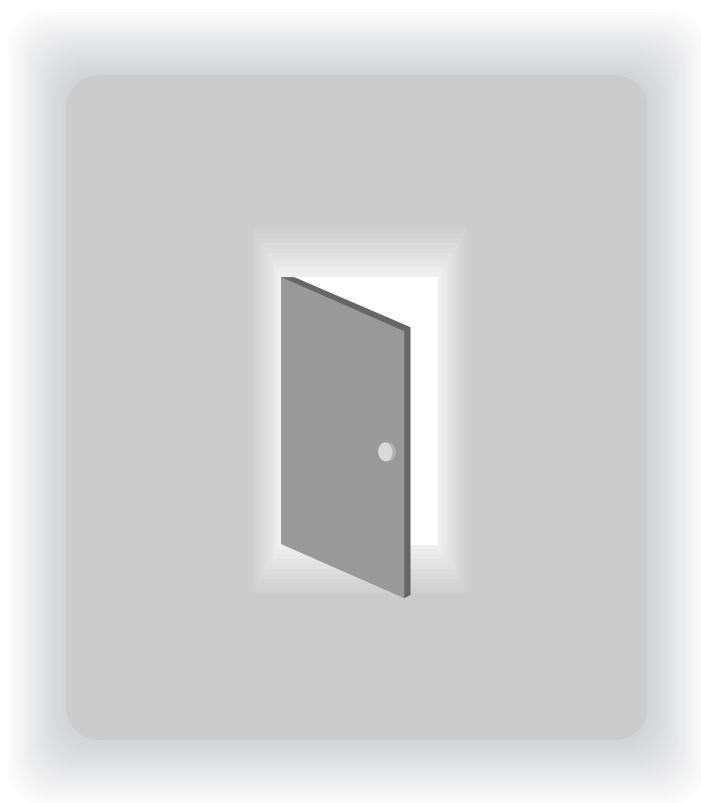
はじめに	II
重要なお知らせ	III
警告用語の種類と意味	IV
はかりに対する法規制について	IV
次のような場所への設置は避けてください	V
設置上のご注意	V
電源について	VI
本体固定用のジャッキについて	VI
水平器について	VII
設置スペースにはゆとりを	VII
警告ラベルの意味	VIII
ご使用上の注意	VIII
警告ラベルの貼付け位置と取扱上の注意事項	X
動力源しゃ断と表示	XII
一般的な注意事項	XII
取扱上の注意事項	XIII
運転中の注意事項	XX
本書の使いかた	XXI
操作説明欄の構成	XXI
本書のキー表示について	XXI
本書の構成	XXII
目次	XXIII
第 1 章 ご使用になる前に	1-1
各部の名称と機能	1-2
本体外観	1-2
付属品	1-3
ストロークキー部	1-4
使用できるラベル	1-4
使用できるトレイとフィルム	1-5
トレイの種類	1-5
フィルムの種類	1-5
日常のお手入れ	1-6
清掃のしかた	1-7
清掃上のご注意	1-7
分解と清掃	1-7
カッターユニットの清掃	1-13
組み立て	1-16
動作確認	1-18

運転の開始と終了のしかた.....	1-21
起動のしかた	1-21
終了のしかた	1-22
フィルムをセットします	1-23
ラベルをセットします。	1-26
風袋重量の考え方.....	1-29
仕様.....	1-30
下貼台紙レスラベルプリンタについて	1-31
本体外観.....	1-31
警告ラベルの貼付け位置と取扱上の注意事項	1-32
設置スペースにはゆとりを	1-32
下貼台紙レスラベルをセットします	1-33
下貼ラベルプリンタのクリーニング	1-38
供給ユニットの引き出ししかた	1-38
下貼ローラの清掃.....	1-39
下貼台紙レスプリンタの清掃	1-40
仕様 (下貼台紙レスラベルプリンタ部)	1-42
第 2 章 基本的な使いかた	2-1
通常モードの画面説明	2-2
初期画面の表示欄について	2-2
初期画面のタッチキーについて	2-3
計量・包装・値付をします.....	2-4
計量・包装・値付の作業.....	2-4
包装のみの作業.....	2-6
値付のみの作業 (手動).....	2-7
値付のみの作業 (自動).....	2-8
メインメニューの表示方法.....	2-10
メインメニューの表示と切替	2-10
文字入力のしかた.....	2-11
トレーストック機能 (Jタイプのみ)	2-16
ストックコンベアを使用する／トレーストック機能 ON.....	2-16
ストックコンベアを使用しない／トレーストック機能 OFF	2-17
エラーの解除方法.....	2-18

第3章 こんなこともできます	3-1
トレー自動認識の運用	3-2
売価表	3-2
呼出 No. を入力して呼び出します	3-3
商品一覧から商品データを呼び出します	3-4
商品を検索して呼び出します	3-5
メモプリセットキーから商品データを呼び出します	3-6
メモプリセットキーを登録します	3-6
メモプリセットキーを使って商品を呼び出します	3-7
メモプリセットキーを消去します	3-8
プリセットキーから商品データを呼び出します	3-9
作業指示に従って商品データを呼び出します	3-10
作業指示画面から呼び出します	3-10
作業指示内容を修正します。	3-11
作業指示内容を新規追加します。	3-12
呼出用バーコードで商品データを呼び出します (作業補助)	3-13
商品データを変更、追加します	3-14
100g 単価を変更します	3-14
売価表のトレー欄にトレー No. を入力します	3-15
売価表の売価欄に売価を入力します	3-16
トレー一覧画面でトレーを変更します	3-17
定額記号を変更します	3-18
ラベルの日付、時計を変更します	3-19
産地名を入力 (変更) します	3-21
産地履歴ボタンを使用して、産地名を入力 (変更) します	3-21
産地一覧表示を使用して、産地名を入力 (変更) します	3-22
ラベルの印字項目を画面でチェックします	3-23
ファンクションキーの便利機能	3-24
ファンクションキーの便利機能 (下貼台紙レスプリンタ)	3-33
トレー登録	3-34
ラベル貼付位置登録 (下貼位置)	3-34

第4章 各データの登録のしかた	4-1
登録メニューについて	4-2
基本的な呼出と登録のしかた	4-4
商品登録	4-5
商品データ登録「売価・風袋」画面の登録	4-6
商品データ登録「リンク 1」画面の登録	4-8
商品データ登録「リンク 2」画面の登録	4-10
商品データ登録「栄養成分詳細」画面の登録	4-11
商品データ登録「イメージ」画面の登録	4-13
商品データ登録「印字・発行」画面の登録	4-14
商品データ登録「日付」画面の登録	4-16
商品データ登録「コード」画面の登録	4-17
商品データ登録「トレー」画面の登録	4-19
トレー登録	4-21
トレー一覧画面の登録	4-21
トレーの自動登録	4-22
トレーの手動登録	4-24
フィルムの簡易調整	4-26
トレー名登録	4-29
ラベル貼付登録	4-30
プリセットキー登録	4-32
プリセットの選択	4-32
プリセットキーの登録	4-34
プリセットキーの名称表示を編集するには	4-36
プリセットキーの文字サイズを変更するには	4-37
プリセットキーを着色するには	4-38
プリセットキーにイメージ画像を割り当てるには	4-39
プリセットキーのサイズを変更するには	4-40
プリセットキーの配置を変更するには	4-41
プリセットキーを複製するには	4-42
プリセットキーを削除するには	4-42

第 5 章 データ集計します	5-1
集計には	5-2
総合計	5-3
分類別集計	5-4
指定単品別集計	5-5
単品別集計	5-6
時間帯別集計	5-8
包装モード別集計	5-9
トレー別集計	5-10
集計クリア	5-11
第 6 章 集計データを修正します	6-1
置数減算	6-2
置数加算	6-3
第 7 章 設定をします	7-1
暗証番号設定	7-2
キーロック設定	7-3
集計加算設定	7-4
商品自動更新設定	7-5
商品初期値設定	7-6
商品一括変更設定	7-7
第 8 章 調整をします	8-1
日付時刻調整	8-2
タッチパネル調整	8-3
画面輝度調整	8-4
付録 その他	付録 -1
エラーの解除方法	付録 -2
ラベルが詰まったときの対処	付録 -3



第 1 章
ご使用になる前に

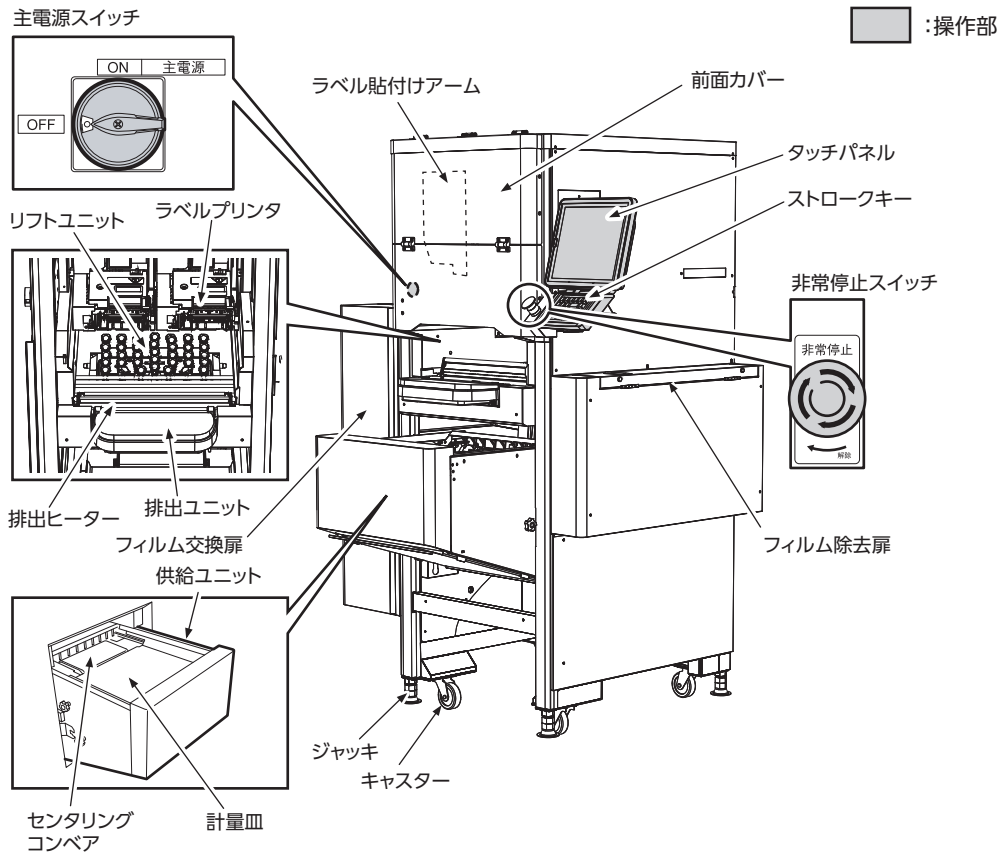
各部の名称と機能

本機の各部の名称と機能について説明します。
本書は下記の名称を使って説明していますので、ここで各部の名称を覚えてから以降のページを読んでください。

本体外観

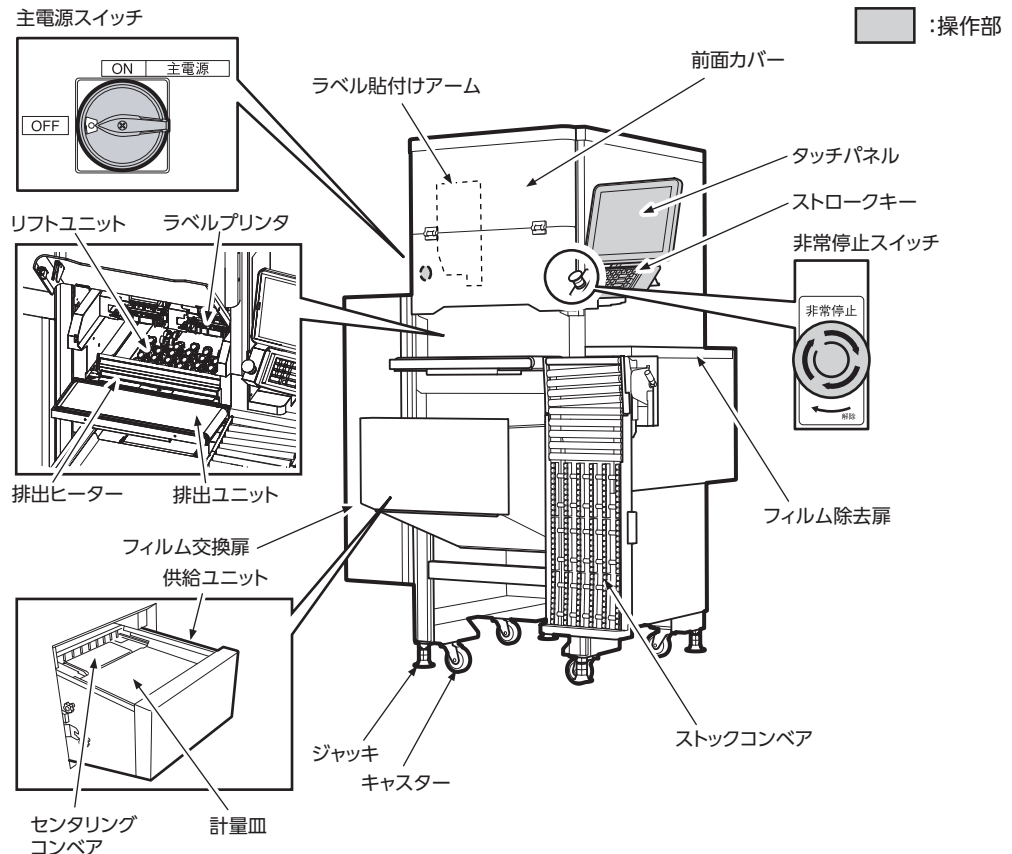
■ Fタイプ

フィルム2本掛け
自動切替、自動貼り



■ JFタイプ

フィルム2本掛け
自動切替、自動貼り



付属品

■全バリエーション共通

- ・食品衛生法に関する情報通知書：1 枚
- ・取扱説明書（抜粋）：1 冊
- ・エラー対処手順書：1 冊
- ・清掃用ブラシ：1 本
- ・保証書：1 枚
- ・初期動作点検表：1 枚
- ・おもり：1 個
- ・おもり使用方法：1 枚
- ・コードステッカー：1 個
- ・ケーブルタイ：1 個

■台紙レスプリンタ対象

- ・ケーブルタイ：1 個
- ・コードステッカー：1 個
- ・清掃用ウエスセット
（ウエス白 5 枚、ウエス黄 3 枚、綿棒 30 本）：1 セット
- ・クリーニング液：1 個
- ・はじめにお読みください：1 枚
- ・清掃説明書：1 冊（※台紙レスプリンタ各仕様それぞれに付属）

■台紙つきプリンタ対象

- ・サーマルヘッドクリーナー
（フェルトペン、クリーニング液）：1 セット

■Bタイプ対象

- ・ストックコンベア連結金具：1 個

ストロークキー部



定額	定金額を変更するとき、および単価商品を定額商品に変更するときを使用します。
単価	単価を変更するとき、および単価商品を単価商品に変更するときを使用します。
呼出	入力してある商品やPOP、コメントなどのデータを呼び出します。
消	入力数値の消去、エラー解除などに使用します。
M特	商品の値引きをするときに使用します。
店	店別運用の場合に使用します。
空送	ラベルを1枚空送りするときを使用します。
ゼロ	ハカリのゼロ点を補正します。
印字	ラベルを印字発行するときを使用します。
風	風袋中の副材重量の変更に使用します。

使用できるラベル

ご使用いただくラベルは、本機にあった指定のものをお使いください。

■台紙つきラベル

適応ラベル条件 : フルオート用(移行ラベル)
 適応ラベルサイズ : ラベル巻外径φ230mm以下
 ラベル幅方向サイズ : 35~80mm
 ラベル縦(天地)方向サイズ: 27~60mm

■台紙レスラベル

適応ラベル条件 : 台紙レスラベル
 適応ラベルサイズ : ラベル巻外径φ220mm以下
 ラベル幅方向サイズ: 80mm, 60mm, 44mm

▲ 注意

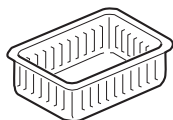
適応ラベル以外のラベル、適応ラベルサイズ以外のラベルを使用すると、ラベルが正しく印字、搬送できなくなることや、貼機部にてラベルの吸着が出来なくなることがあります。

使用できるトレイとフィルム

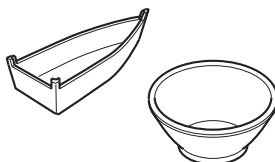
ご使用いただくトレイとフィルムは、本機にあった指定のものをお使いください。

トレイの種類

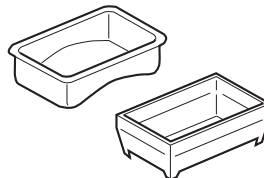
■使用できないトレイ



- トレイに強度のないもの
トレイがつぶれることがあります。



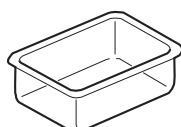
- 変形トレイ
搬送および、フィルムの張り調整が困難です。



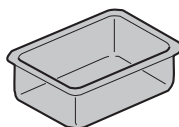
- 底部がくぼんでいるもの
フィルムのシールができません。

■CMOSカメラで、自動認識できないトレイ

「トレイ自動」による運用はできませんが、「トレイ指定」による運用は可能です。



- 透明材質のもの



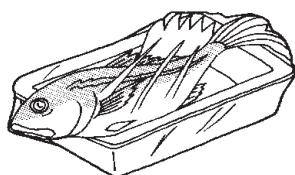
- 濃い青色のトレイ



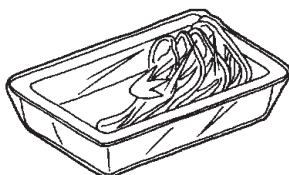
- 正方形、長方形以外のトレイ

■盛りつけかた

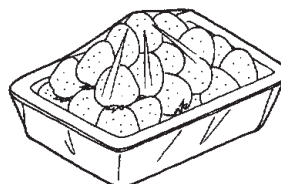
盛りつけかたによって包装の仕上がりが大きく変わります。安定した仕上がりを保つために下図のような盛りつけにしないでください。



- 中味が飛び出している



- 中味が片寄っている



- 盛りすぎ

■包装できるトレイの大きさ

・幅 95~380mm 奥行 80~260mm 高さ 10~70mm

■盛り高さ自動で使用できないもの

下記のような場合、「盛り高さ自動」の運用は出来ませんが、「手動選択」による運用は可能です。

- 表面の光沢が強いトレイ（銀色トレイなど）
- 透明のふたがある容器
- フィルムを二重、三重と重ねて巻いた場合
- その他、光沢が強くなるような商品が入っている場合

▲ 注意

- ・本機で使用できるトレイの大きさは上記の範囲ですが、MAX幅（380mm）× MAX奥行（260mm）または、MIN幅（95mm）× MIN奥行（80mm）などの許容最大値、最小値の組合せのトレイは使用できません。トレイ寸法が上記範囲内であっても、形状、材質、重量によっては包装できない場合があります。
- ・トレイ高さ 50mm 以上のトレイの場合、計量皿の左右にかたよらない様に中央に置いてください。左右どちらかにかたよると検知できない場合があります。

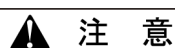
フィルムの種類

使用するフィルムは、機械巻き用 1000/1200m 巻き、幅 250, 300, 350, 400, 450, 500, 533mm を、使用するトレイに合わせてお使いください。フィルムは、イシダ指定グレードをご使用ください。

▲ 注意

指定フィルム以外のものを使用すると、包装できなくなることがあります。フィルムについては、イシダサービスマンにおたずねください。

日常のお手入れ

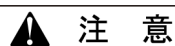
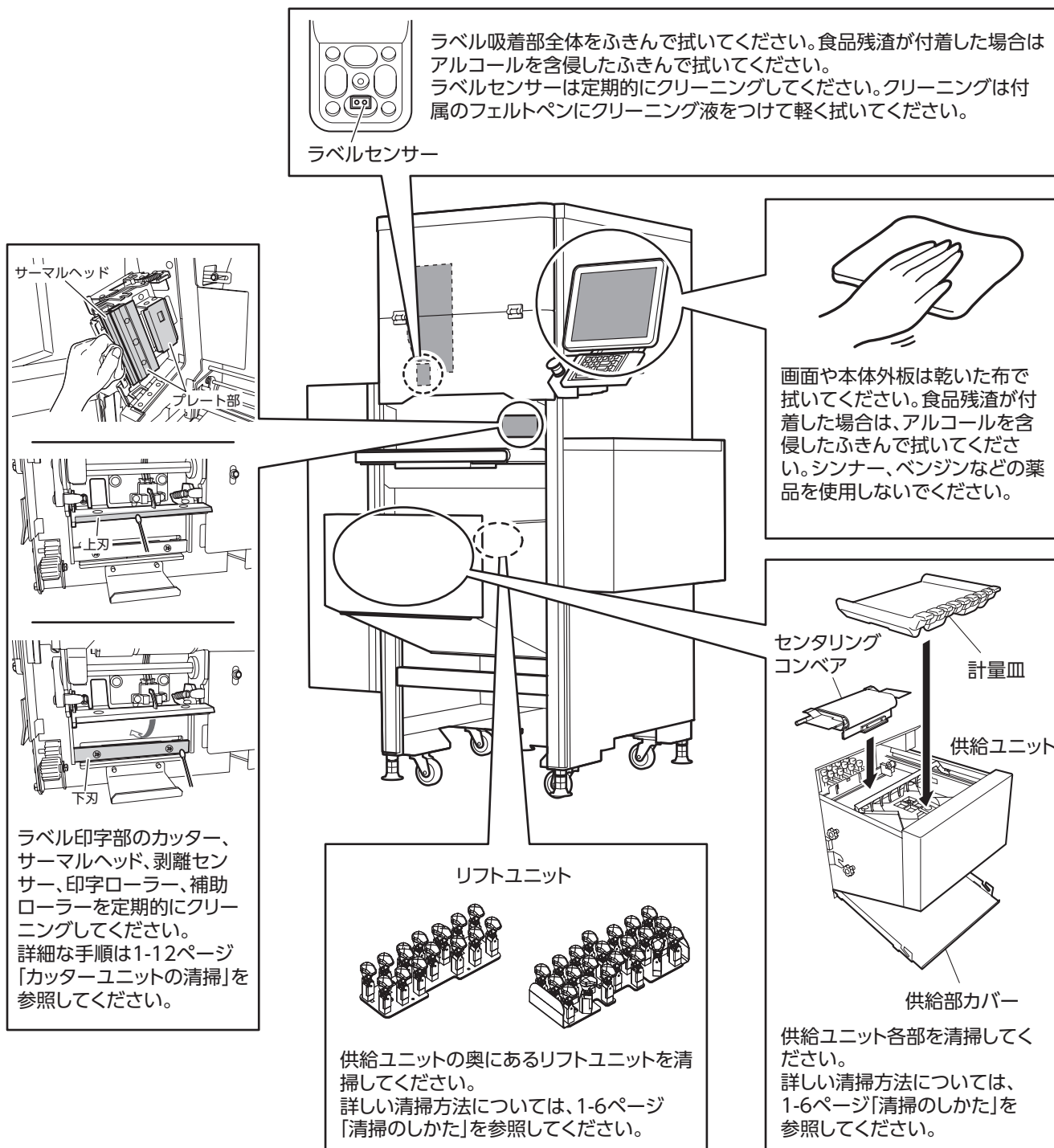


注意

日常のお手入れを行うときは、必ず主電源スイッチをOFFにしてから作業を行ってください。

また、作業直後の排出ヒータには余熱が残っています。直接手で触れないでください。

本機を末永くお使いいただくために、またトラブルや故障を未然に防止するためにも日常のお手入れが必要です。作業後は、毎日清掃して常に清潔を保つようにしてください。



注意

各駆動部に注油の必要はありません。

また、本機に直接水をかけないでください。故障の原因となります。

清掃のしかた

ここでは、付属品の確認、作業前の本機の点検方法と、電源の入れかたについて説明します。

清掃上のご注意

常に良好な状態で日常の操作を行っていただくために、実際の作業のまえには必ず以下の項目を点検してください。

注意

- ・清掃作業は、必ず主電源スイッチを OFF にして、しばらくたってから、作業をしてください。電源を遮断しても、しばらくは熱い部分があります。
- ・本機を清掃する人は、長い髪は束ね、帽子を着用し、作業に適した服装・靴で作業をしてください。
- ・清掃作業は、必ず作業前に手洗いし、衛生的な手袋を着用してから行ってください。
- ・使用するふきんは中性洗剤で湿らせ、固くしぼった状態で使用してください。
- ・食品やトレーが直接に接触する箇所には、必ずアルコール(80vol%)を噴霧して、殺菌を行ってください。
- ・キー操作によるテンキーの汚れが激しい場合は、テンキーカバー(オプション)を取り付け適宜清掃をしてください。

分解と清掃

分解手順に沿って、各部の清掃方法について説明します。

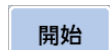
1. 画面右下の「ファンクション」ボタンをタッチし、ポップアップメニューから「清掃準備」をタッチします。



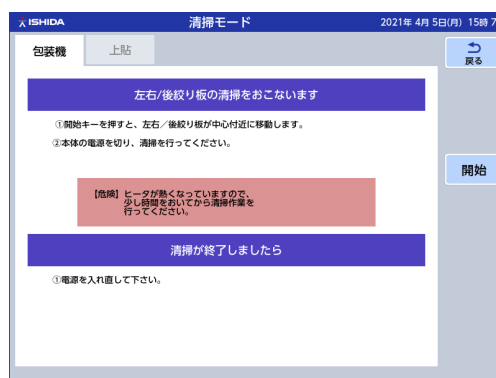
清掃モード画面が表示されます。



2. 清掃モード画面の「開始」をタッチします。



清掃モードが実行され、左右/後絞り板、リフトユニットが移動します。左右/後絞り板、排出プッシャーはフリー(手で動かせる状態)になります。

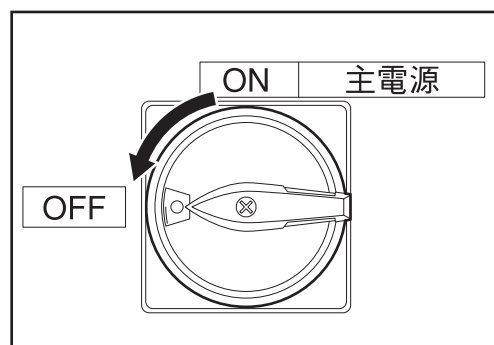


「戻る」をタッチすると、生産画面に戻ります。

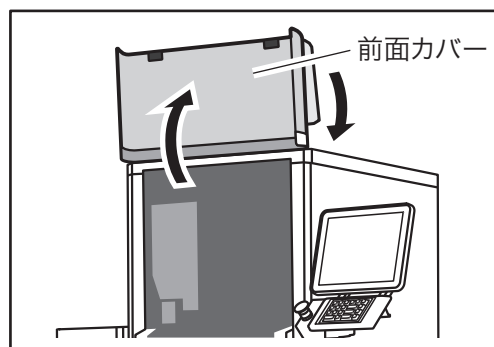
警告

排出ヒーターは主電源スイッチをOFFしてもしばらくは高温です。やけどの恐れがありますので、30分以上たってヒーターが冷めていることを確認してから清掃してください。

3. 本機左面にある主電源スイッチをOFFにします。

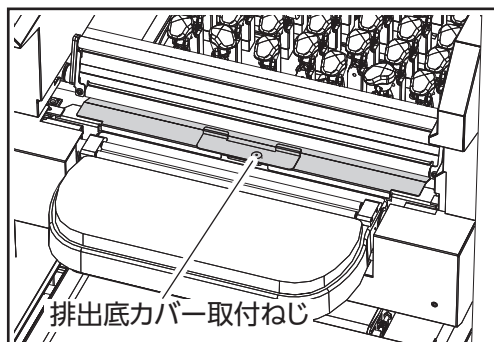


4. 前面カバーを開きます。



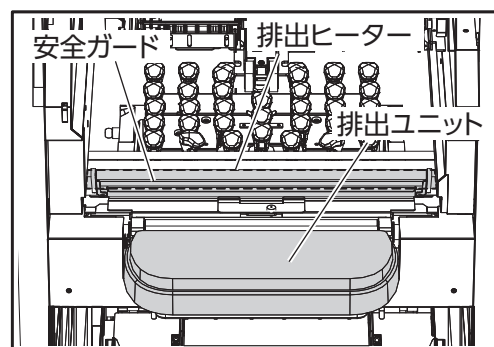
5. 排出底カバーと底面を清掃します。

排出底カバーを外し、各部の汚れをふきんで拭き取ります。食品残渣が付着しているときは、アルコールを含ませたふきんで拭きます。拭き取った後、排出底カバーを元どおりに取り付けます。



6. 排出ユニットと排出ヒーターを清掃します。

排出ヒーターは、安全ガードの裏側にあります。各部の汚れをふきんで拭き取ります。食品残渣が付着しているときは、アルコールを含ませたふきんで拭きます。



7. リフトユニットを清掃します。

取り外したリフトユニットを水洗いします。リフト脱着部にアルコールを噴霧します。

▲ 注意

リフト部を取り外す際、周辺部にぶつけないように注意してください。

▲ 注意

リフトユニットに貝等、固い物が詰まっていると、リフトヘッドが破損する恐れがあります。必ず取り除いてください。

▲ 注意

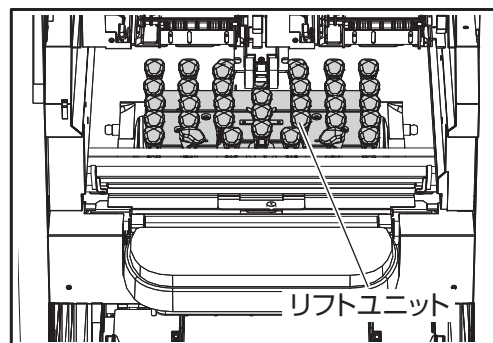
リフトユニットを取り外す際にはヒーターを触らないように注意してください。やけどをする可能性があります。

▲ 注意

排出プッシャーを引き出す際、トレー押さえに手をぶつけないように注意してください。

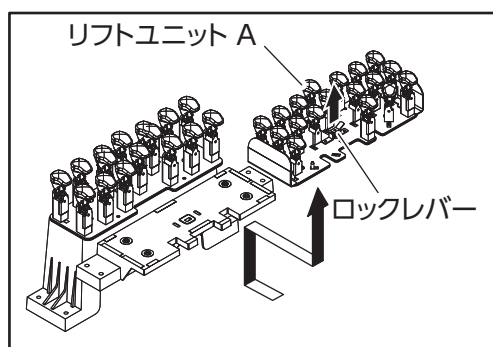
▲ 注意

後絞り板を引き出す際、トレー押さえに手をぶつけないように注意してください。また、排出プッシャー、後絞り板を元の位置に移動させるとき、手を挟まないように注意してください。

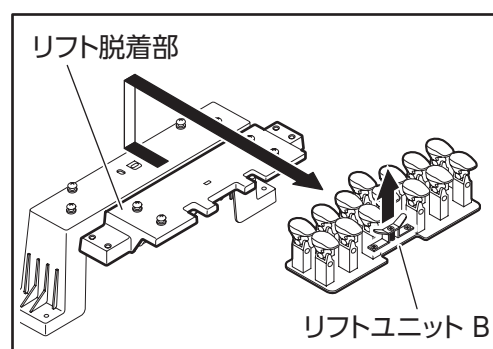


リフトユニットの取り外し

① リフトユニット A のロックレバーを矢印方向に押し上げて解除し、リフトユニット A を取り外します。

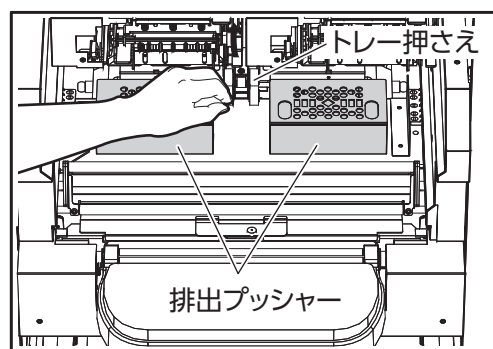


② リフトユニット B のロックレバーを矢印方向に押し上げて解除し、リフトユニット B を取り外します。



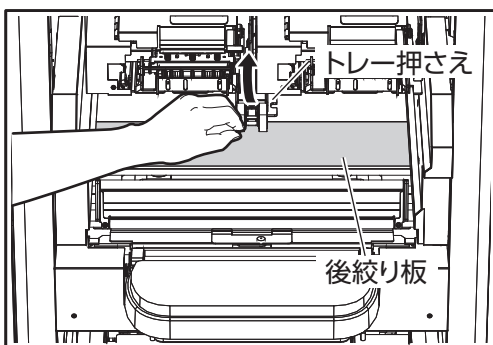
8. トレー押さえと排出プッシャーを清掃します。

各部の汚れをふきんで拭き取ります。排出プッシャーは、トレー押さえを持ち上げ、安全ガード手前まで引き出して上面、正面の汚れを清掃します。食品残渣が付着したときは、アルコールを含浸させたふきんで拭きます。拭き取った後、排出プッシャーを元の位置に移動させます。



9. 後絞り板を清掃します。

トレー押さえを持ち上げ、後絞り板を手前に引き出し、ふきんを使用して汚れを拭き取ります。食品残渣が付着したときは、アルコールを含浸したふきんで拭きます。拭き取った後、後絞り板を元の位置に移動させます。

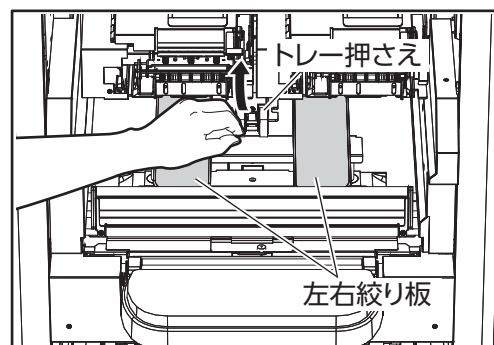


▲ 注意

左右絞り板を引き出す際、トレー押さえに手をぶつけないように注意してください。また、左右絞り板を元の位置に移動させるとき手を挟まないように注意してください。

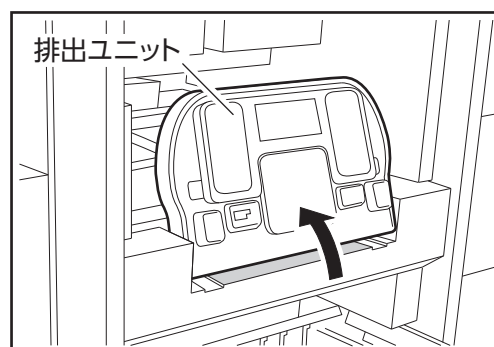
10. 左右絞り板を清掃します。

トレー押さえを持ち上げ、左右絞り板を内方向に引き出し、ふきんを使用して汚れを拭き取ります。食品残渣が付着したときは、アルコールを含浸させたふきんで拭きます。拭き取った後、左右絞り板を元の位置に移動させます。

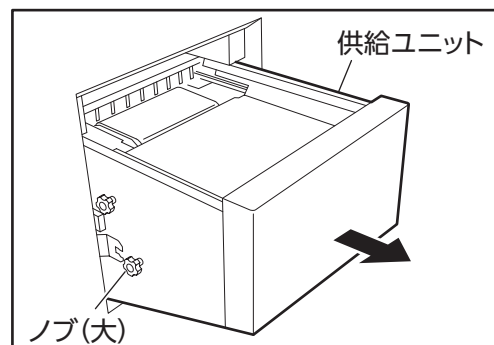
**11.** 排出ユニットの下側を清掃します。

排出ユニットを持ち上げ、付属の清掃用ブラシで排出ユニット下側の清掃を行います。

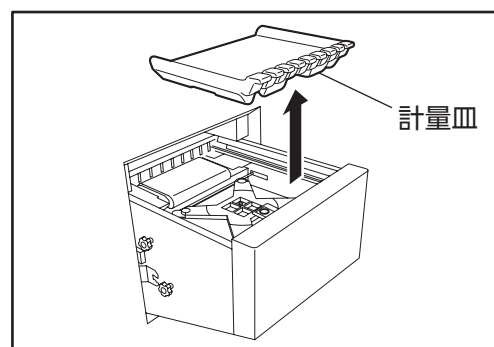
清掃後、排出ユニットを元の位置に戻します。

**12.** 供給ユニットを引き出します。

供給ユニット側面のノブ (大) (左右1箇所) を緩めて供給ユニットを手前に引き出します。

**13.** 計量皿を清掃します。

供給ユニット上部の計量皿を取り外し、水洗いします。



▲ 注意

センタリングコンベアは水洗いしないでください。

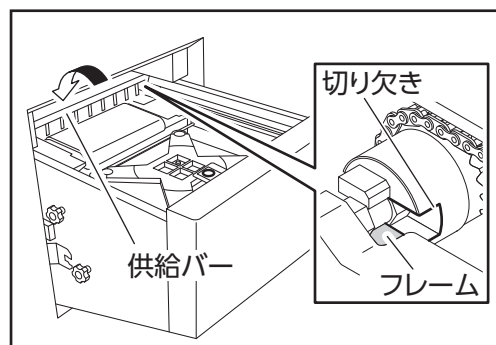
14. センタリングコンベアを清掃します。

取り外したセンタリングコンベアのベルト部を回して、汚れをふきんで拭き取ります。

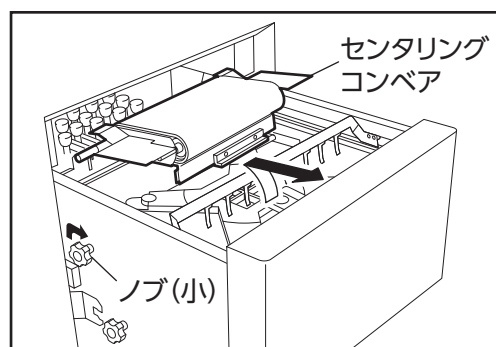
食品残渣が付着したときは、アルコールを含浸させたふきんで拭きます。ベルト部裏面が汚れている場合は、裏面にアルコールを噴霧してください。

センタリングコンベアの取り外し

- ① 供給バーを押して、供給ユニットのローラーの切り欠きとフレームを平行にします。



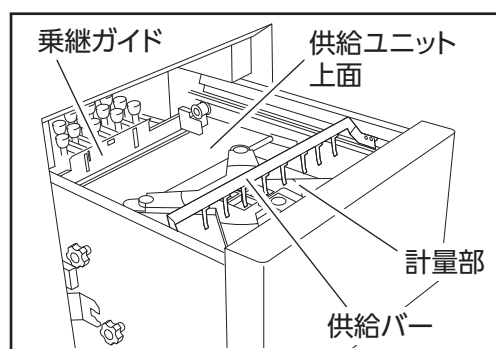
- ② 供給ユニット側面のノブ (小) (左右1箇所) を緩めて手前に寄せ、センタリングコンベアを取り外します。



15. 供給ユニット上面、乗継ガイド、計量部、供給バーを清掃します。

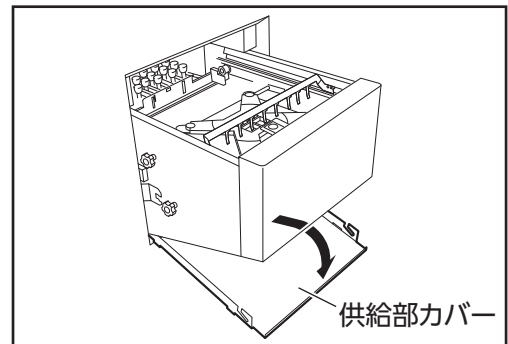
各部の汚れをふきんで拭き取ります。食品残渣が付着したときは、アルコールを含浸させたふきんで拭きます。

供給バーを押して移動させ、3本の供給バーを清掃します。



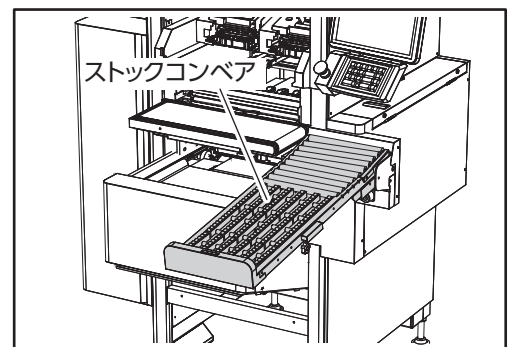
16. 供給部カバーを清掃します。

供給部カバーを手前にスライドして開きます。
供給部カバーの内側の汚れをふきんで拭き取ります。
食品残渣が付着したときは、アルコールを含浸させたふきんで拭きます。



17. ストックコンベアを清掃します。(JFタイプのみ)

ストックコンベアの汚れをふきんで拭き取ります。
食品残渣が付着しているときは、アルコールを含浸させたふきんで拭きます。



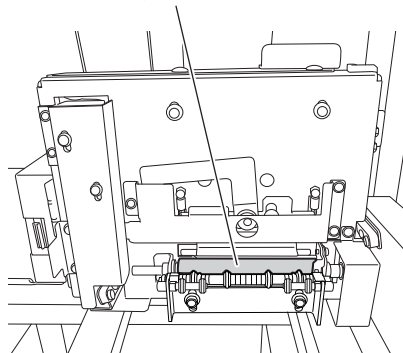
カッターユニットの清掃

カッターユニットの清掃手順について説明します。鮮明な印字、正常なラベル発行・切断を保つために、お手入れは毎日の作業終了後に必ず本体電源を切ってから行ってください。また、下記説明箇所以外で、ラベルの通り道に汚れやラベルの付着がある場合は、必ず清掃してください。

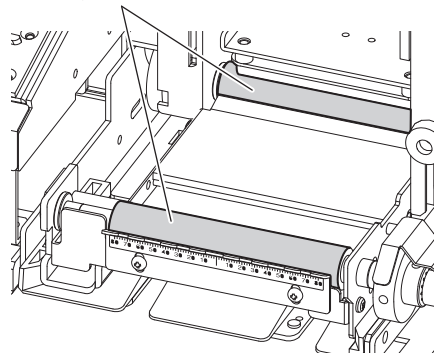
▲ 注意

プラテンローラ（3箇所）は特殊な加工が施されていますので、アルコール等の有機溶剤 や水は絶対に使用しないでください。誤って使用すると、プラテンローラが劣化し、ラベル搬送時のトラブルの原因になります。汚れが付着した場合は、付属の黄色ウエスで乾拭きしてください。

プラテンローラ

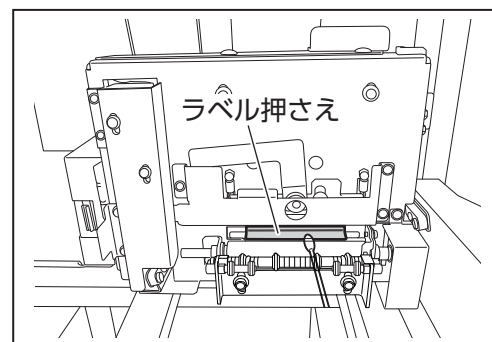


プラテンローラ



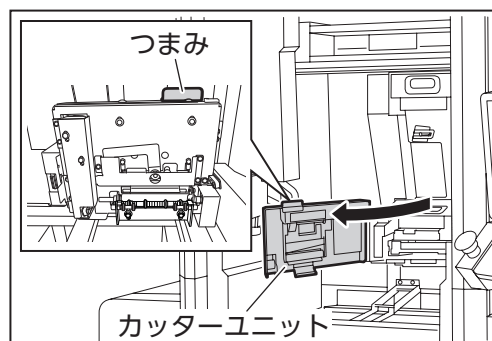
1. ラベル押さえを清掃します。

ラベル押さえのエッジに沿うように、付属の綿棒にクリーナーを付け拭きます。



2. カッターユニットを退避位置に移動します。

カッターユニットのつまみを手前方向に引き、カッターユニットを退避位置に移動します。



警告

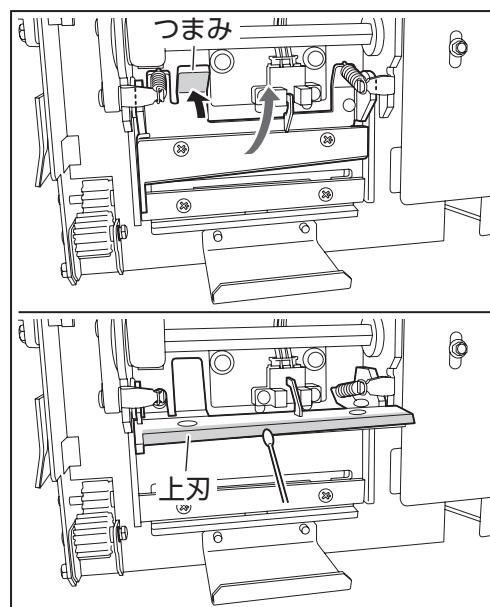
上刃を清掃位置に倒すとき、また汚れを除去する際、指が刃に触れないように注意してください。

3. カッター（上刃）を清掃します。

- 5-1 上刃のつまみを親指で押し込み、上刃を清掃位置に倒します。
- 5-2 付属の綿棒にクリーナーを付けて、刃の先端面、表面、裏面に付着した汚れを除去します。

注意

刃には特殊加工が施されているため、付属のクリーナー以外は絶対に使用しないでください。

**警告**

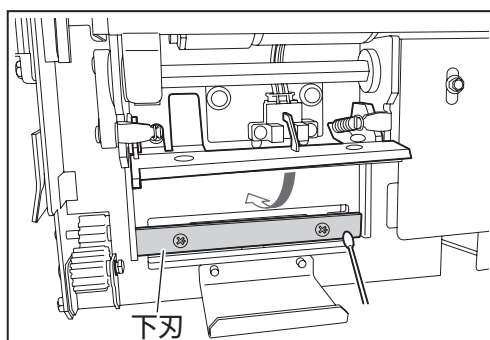
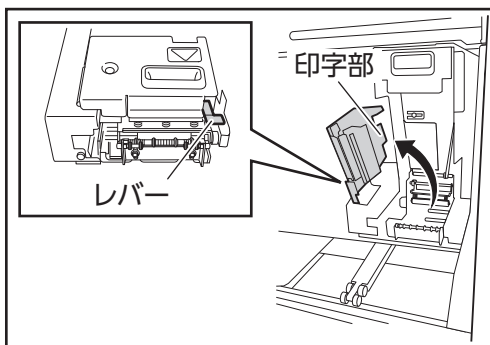
汚れを除去するとき、また上刃を元の状態に戻す際、指が刃に触れないように注意してください。

4. カッター（下刃）を清掃します。

付属の綿棒にクリーナーを付けて、刃の先端面、表面、裏面に付着した汚れを除去します。清掃終了後は、上刃を元の状態に戻します。

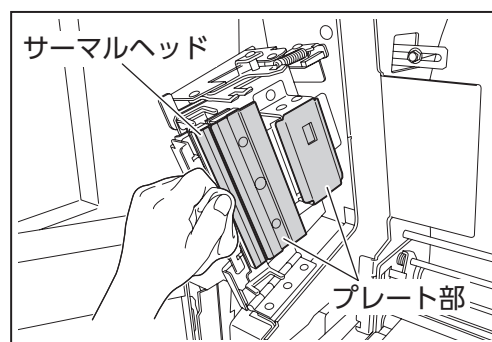
注意

刃には特殊加工が施されているため、付属のクリーナー以外は絶対に使用しないでください。

**5. レバーを持ち上げて、印字部を開きます。**

6. サーマルヘッドを清掃します。

付属の白色ウエスにクリーナーを付け、サーマルヘッド、ラベルの接するプレート部の汚れを除去します。



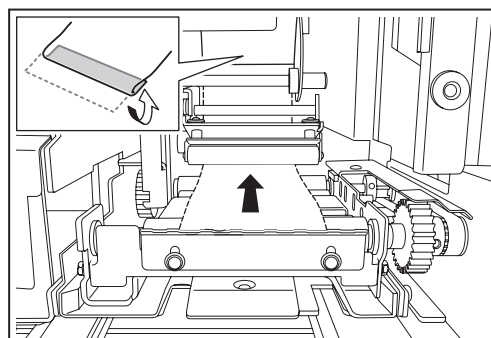
▲ 注意

ラベルを外して保管する場合は、ホコリ付着防止のため、必ずビニール袋等に入れて保管してください。

7. 作業を終了する場合は、繰り出しているラベルをロールに巻き取ります。

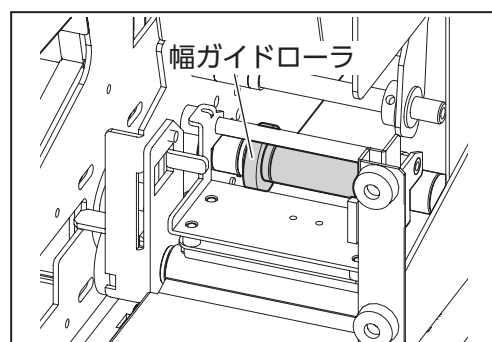
ラベルの先端を内側に折り返し、ロールに巻き取ります。

※ 続けて作業を行う場合は、8ページの手順6.に進んでください。

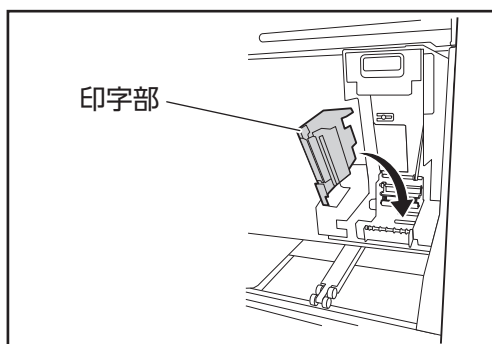


8. 幅ガイドローラを清掃します。

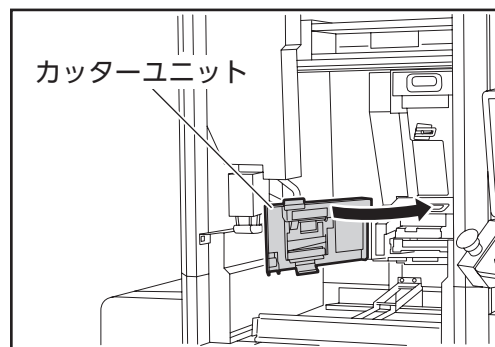
付属の白色ウエスにクリーナーを付け、ローラを回しながら汚れを除去します。



9. 印字部を閉じます。



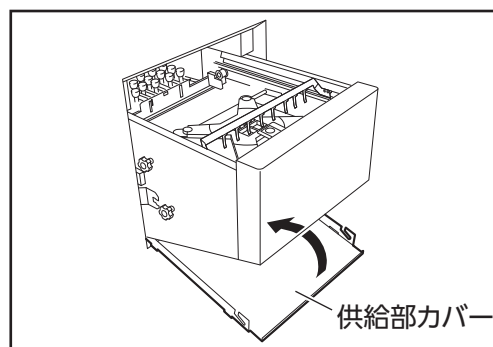
10. カッターユニットを元の位置に戻します。



組み立て

清掃後の各部の組み立て手順について説明します。

1. 供給部カバーを閉じます。



▲ 注意

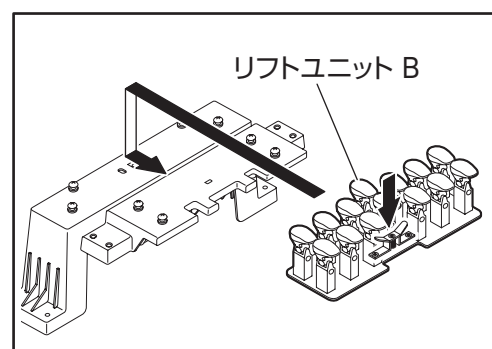
リフトユニットは水洗いした後、よく乾燥させてから取り付けてください。

▲ 注意

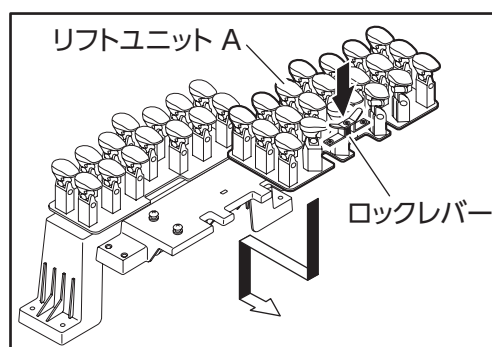
リフト部を周辺部にぶつけないように注意してください。

2. リフトユニットを取り付けます。

- ① リフトユニット B をロックレバーが固定されるように押し込みます。リフトユニット B の取り付け後、リフトユニットを前後左右に動かし、正常に取り付けられていることを確認してください。



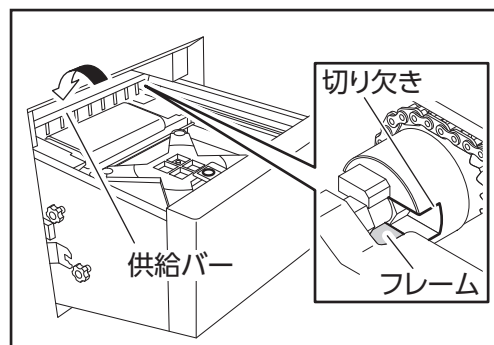
- ② リフトユニット A をロックレバーが固定されるように押し込みます。リフトユニット B と同様に、リフトユニットが正常に取り付けられていることを確認してください。



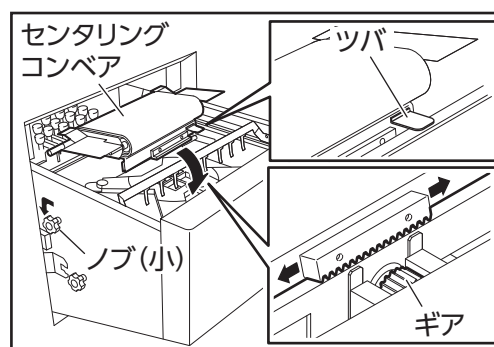
取り付けした後、アルコールを噴霧します。

3. センタリングコンベアを取り付けます。

- ① 供給ユニットのローラーの切り欠きとフレームが平行になっていることを確認します。



- ② センタリングコンベアのローラー軸を供給ユニットのローラーの切り欠きにはめ込み、センタリングコンベアのツバがシャフトの上に乗った状態でノブ (小) (左右1箇所) を降ろし固定します。
ギアがかみ合っていることを確認し、供給バーを元の位置 (センタリングコンベアの上) に戻します。

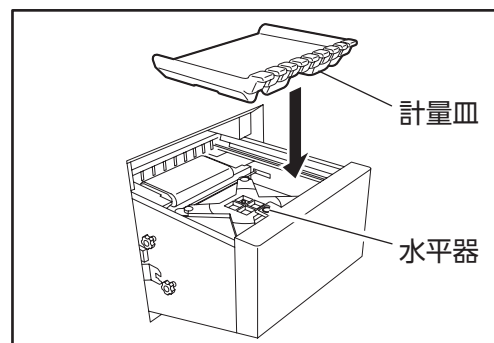


▲ 注意

計量皿は水洗いした後、よく乾燥させてから取り付けてください。

4. 計量皿を取り付けます。

計量皿の上面がセンタリングコンベアのベルト面と同じ高さになるように計量皿を取り付けます。取り付け後、アルコールを噴霧します。

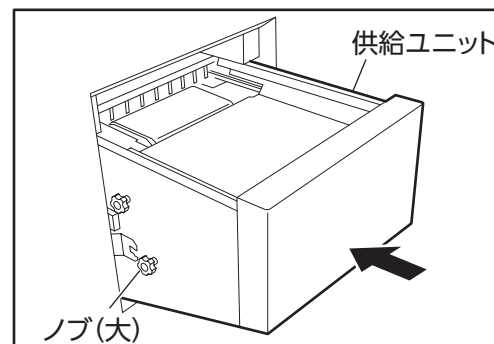


▲ 注意

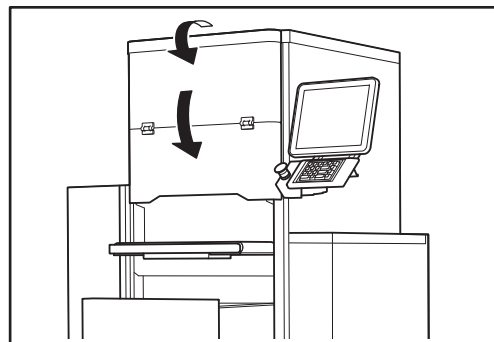
供給ユニットを固定する際、供給ユニットが奥まで入っていることを確認してください。

5. 供給ユニットを元に戻します。

供給ユニットを矢印方向に移動させ、供給ユニット側面のノブ(大) (左右1箇所) で固定します。



6. 前面カバーを閉じます。



動作確認

清掃後の本機の動作確認について説明します。

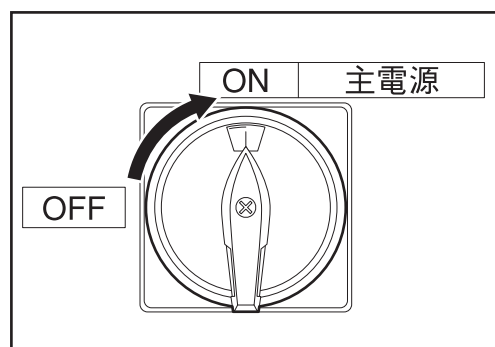
⚠ 警告

主電源スイッチを ON にすると各部ファンなどが急に動作することがあります。主電源スイッチ ON 時は本機内部に手などを絶対に入れないでください。また、主電源スイッチを濡れた手で触ると感電の恐れがあります。絶対に濡れた手で触らないでください。

1. 本機左面にある主電源スイッチを ON にします。

タッチパネルに復帰動作の確認画面が表示されます。

画面が表示されるまで約 1 分かかります。



⚠ 警告

排出ヒーター部は高温になるため、やけどの恐れがあります。手、衣類などが、絶対に触れないようにしてください。

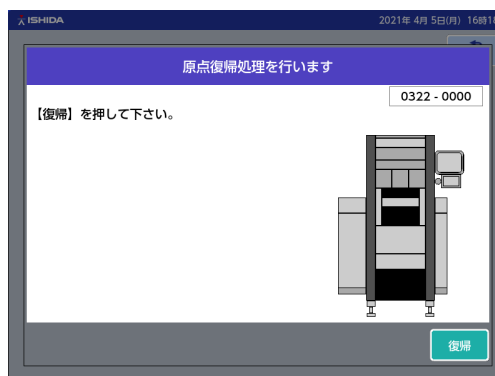
⚠ 警告

復帰動作中には包装機内に手などを入れないでください。

2. 復帰動作の確認画面に表示された「復帰」をタッチします。

復帰

コンベア、リフト部などの原点復帰が行われ、初期画面が表示されます。復帰後、時計確認画面が表示されます。「確認」をタッチすると生産画面が表示されます。



3. ストローキキーの「ゼロ」を押します。

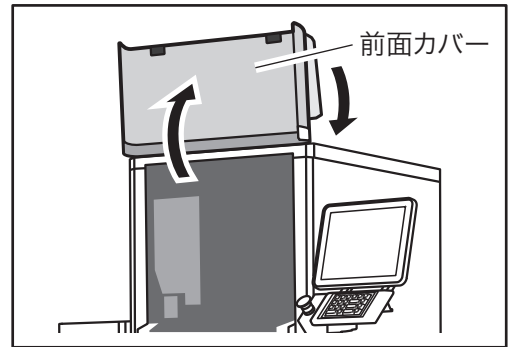
ゼロ

ハカリのゼロ点補正が行われ、ゼロ点補正終了後は、ゼロ表示欄に「ゼロ点」と表示されます。

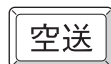
4. 計量チェックを行います。

計量器の使用頻度を考慮していただき、例えば1日1回は付属のおもりなどを用いて始業点検（計量チェック）を行ってください。

5. 前面カバーを開きます。

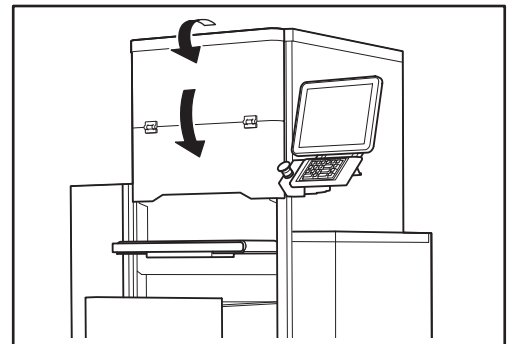


6. ストローキーの「空送」を押します。



ラベルが1枚発行されます。

7. 前面カバーを閉じます。



8. 本機正面にある非常停止スイッチを押します。



9. 床に落ちたゴミをモップなどを使用して除去します。

10. 非常停止スイッチを解除します。



運転の開始と終了のしかた

ここでは、包装機を起動させるとき、および終了させるときの手順について説明します。

起動のしかた

警告

主電源スイッチを ON にすると各部ファンなどが急に動作することがあります。主電源スイッチ ON 時は本機内部に手などを絶対に入れないでください。また、主電源スイッチを濡れた手で触ると感電の恐れがあります。絶対に濡れた手で触らないでください。

警告

排出ヒーター部は高温になるため、やけどの恐れがあります。手、衣類などが、絶対に触れないようにしてください。

警告

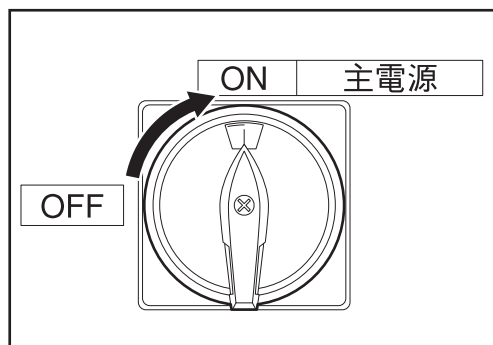
復帰動作中には包装機内に手などを入れないでください。

1. 計量部、包装部に商品が載っていないことを確認します。

2. 本機左面にある主電源スイッチを ON にします。

タッチパネルに復帰動作の確認画面が表示されます。

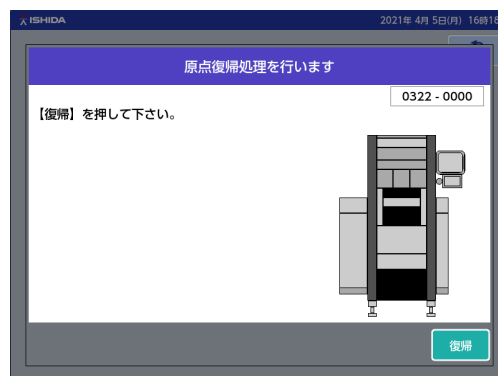
画面が表示されるまで約 1 分間かかります。



3. 復帰動作の確認画面の「復帰」をタッチします。



コンベア、リフト部などの原点復帰が行われ、初期画面が表示されます。復帰後、時計確認画面が表示されます。

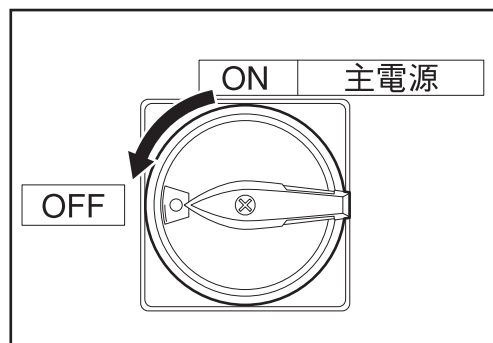


終了のしかた

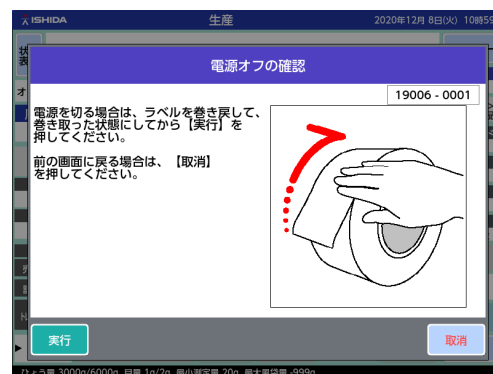
警告

排出ヒーターは主電源スイッチをOFFしてもしばらくは高温です。やけどの恐れがあります。絶対に触れないでください。

1. 計量部、包装部に商品が載っていないことを確認し、主電源スイッチをOFFにします。



2. 確認画面が表示され、本機の電源が自動的に切れます。



注意

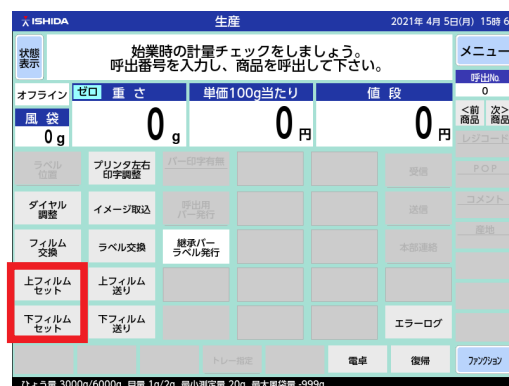
- ・ イシダロゴが表示されている間は、電源を入れ直さないでください。
- ・ 次の電源投入は、画面が完全に消えてから行ってください。



フィルムをセットします

ここでは、フィルムのセット方法について説明します。十分に理解してからセットしてください。

1. 画面右下の「ファンクション」ボタンをタッチし、ポップアップメニューから「フィルムセット」をタッチします。

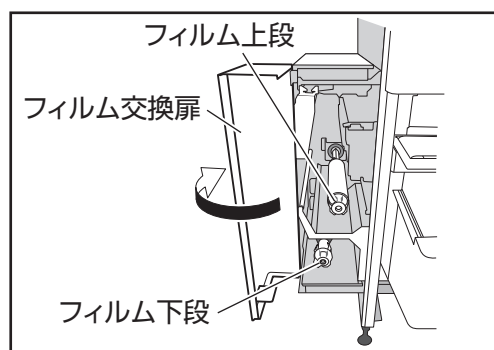


▲ 注意

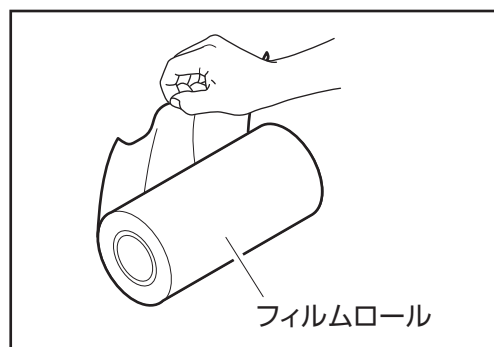
ここでは上段、下段のフィルムセット方法を同時に説明していますが、作業は上段または下段、それぞれ別々に実施してください。

2. フィルム交換扉を開きます。

フィルムは上下2段に分かれています。上下で少し手順が違いますので、ご注意ください。



3. フィルムの端をはがしておきます。

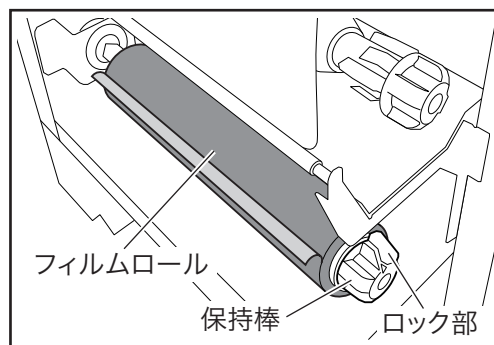


▲ 注意

フィルムの巻き方向を間違えないようにしてください。故障の原因となります。

4. フィルムロールを保持棒に差し込みます。

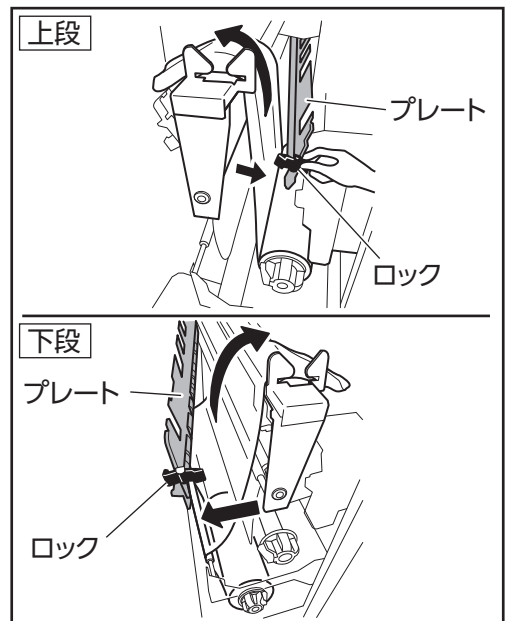
「カチッ」と音がするまで差し込みます。



参考

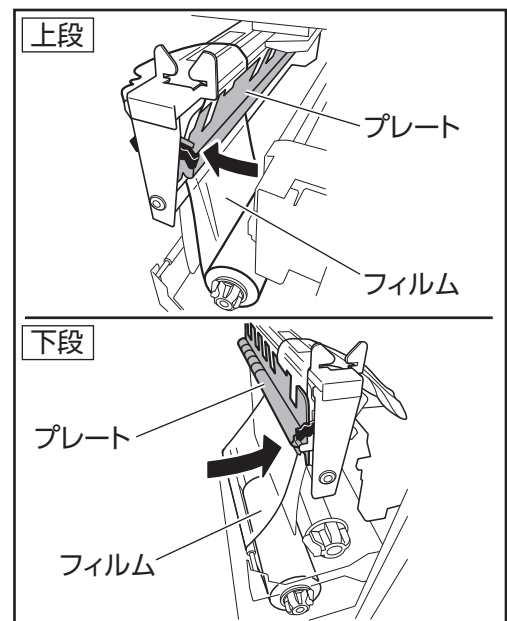
フィルムロールを取り外す場合は、保持棒のロック部を押しながらフィルムロールを抜き取ります。

5. プレートのロックを解除し、プレートを開きます。



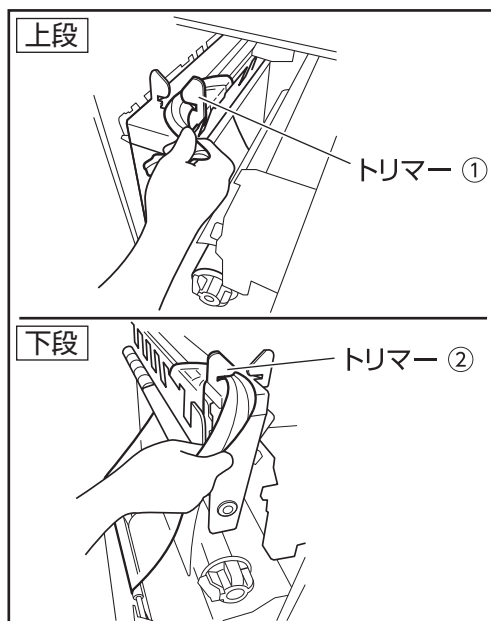
6. フィルムをセットし、プレートを閉じます。

プレートは、カチッと音がするまで閉じてください。



7. トリマーで余ったフィルムをカットします。

上段はトリマー①で、下段はトリマー②でカットしてください。

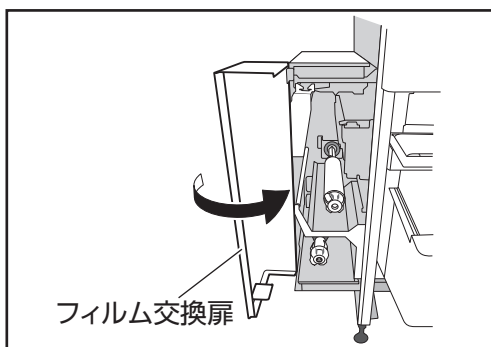


⚠ 注意

非常停止スイッチが押されている場合には動作を開始しません。非常停止スイッチを解除後、画面に表示される「フィルムセット」をタッチしてください。

8. フィルム交換扉を閉じます。

自動的にフィルムが包装部の上に送られます。フィルム送りが終了すると、画面にフィルム送り終了のメッセージが表示されます。

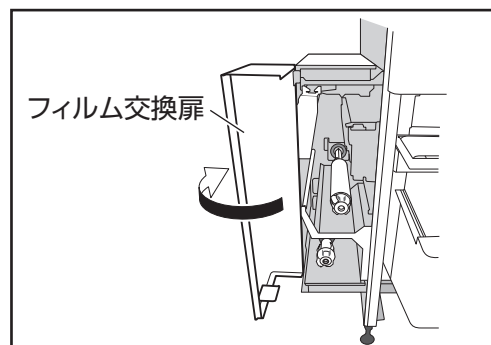


⚠ 警告

カッタ部に手が触れないように気をつけて作業を行ってください。カッタで手を切る恐れがあります。

9. フィルム交換扉を開いて、送られたフィルムを取り除きます。

フィルムを引きちぎらないように注意してください。



10. フィルム交換扉を閉じます。

ラベルをセットします。

ここでは、ラベルのセット方法について説明します。十分に理解してからセットしてください。

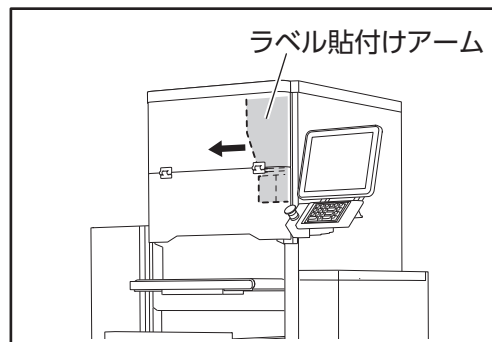
▲ 注意

本機で使用できるラベルは、専用ラベルのみです。
専用ラベル以外のラベルは、使用しないでください。

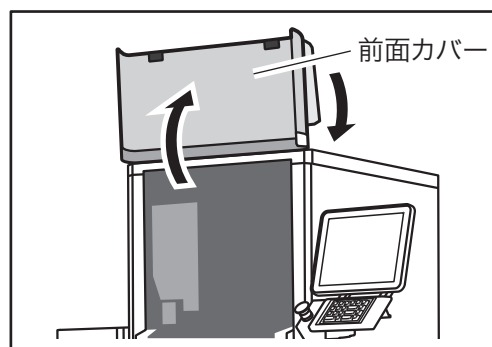
▲ 注意

ラベル貼付けアームの移動は、ファンクションキー「ラベル交換」をタッチしてから行ってください。手で乱暴に移動するとシャフトが変形する場合があります。

1. ラベルプリンタの前にラベル貼付けアームがある場合、ラベル貼付けアームを横に移動します。

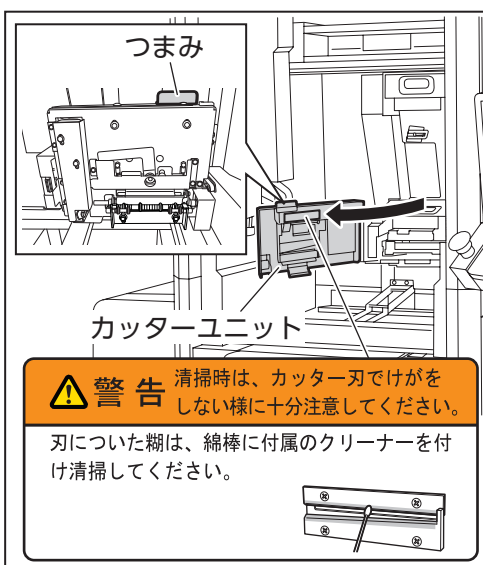


2. 前面カバーを開きます。

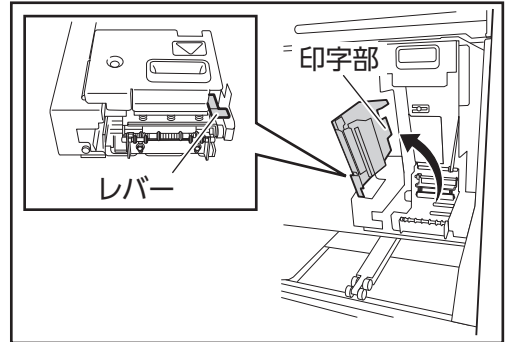


3. カッターユニットを退避位置に移動します。

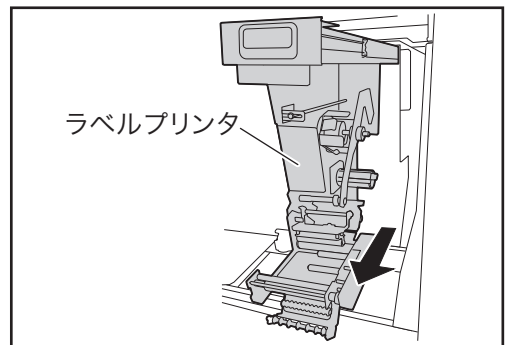
カッターユニットのつまみを手前方向に引き、カッターユニットを退避位置に移動します。



- 4.** レバーを持ち上げて、印字部を開きます。

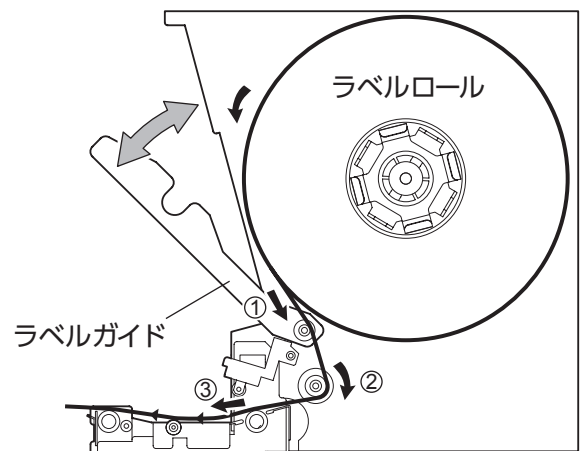


- 5.** ラベルプリンタを手前に引き出します。

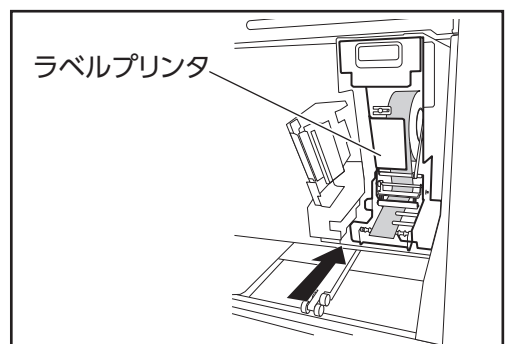


- 6.** ラベルを通します。

右図のように①から順に③まで通します。

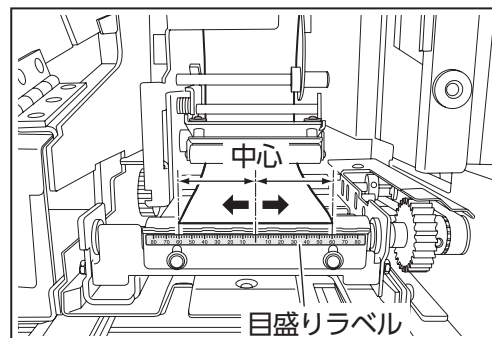


- 7.** ラベルプリンタを元の位置に戻します。



8. ラベルのセット位置を調整します。

目盛りラベルのセンターマークを基点とし、左右の幅が同じになるようにラベル位置を調整します。



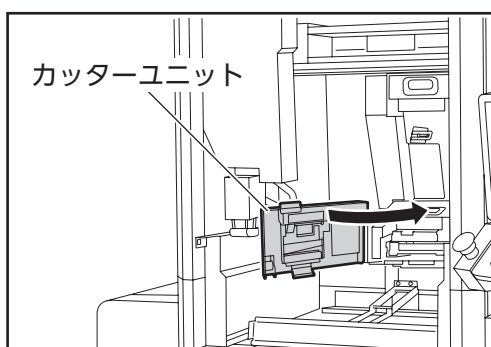
▲ 注意

印字部は静かに閉じてください。強く閉めると破損、故障のおそれがあります。

9. 印字部を閉じ、繰り出しているラベルを切り取ります。



10. カッターユニットを元の位置に戻します。

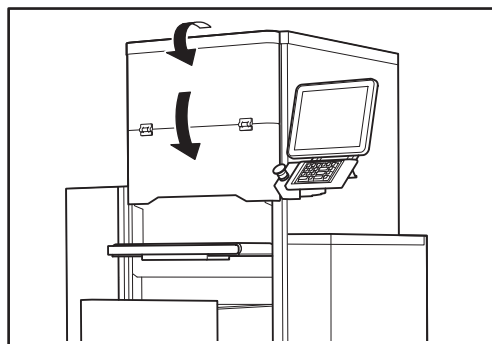


ラベルへの印字がズレるとき、またラベルが蛇行して発行される場合は、数回ラベルを空送りしてください。

11. 「空送」キーを押します。

ラベルが発行され、自動でラベルが切り取られます。

12. 前面カバーを閉じます。



風袋重量の考え方

風袋とは？

パック商品の総重量は商品の正味重量と、商品を引き立てる飾り物や、商品に付属している醤油などの調味料および、フィルム、トレーの重量から構成されています。これらの内、商品の正味重量以外の全ての重量をまとめて、「風袋」と呼びます。

商品の正味重量を計算するために、本機では風袋を以下のように考えています。
総風袋は、通常画面で商品呼び出したときに画面に表示されます。

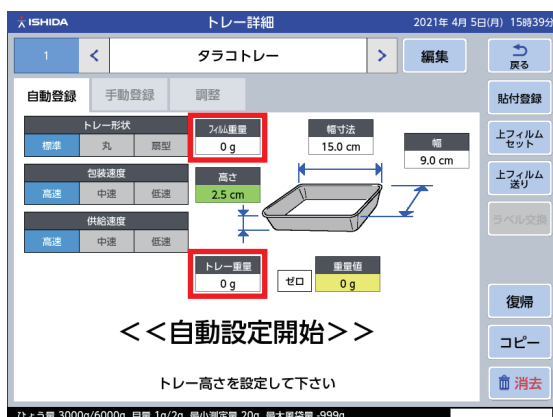
$$\text{総風袋} = \text{トレー重量} + \text{フィルム重量} + \text{副材重量}$$

（わさび
醤油
たれ
飾り物 など）

<トレー重量 + フィルム重量>

トレー毎に重さの定まった風袋なので
トレーデータに登録します。

4-27P「トレー登録」参照



<副材重量>

商品によって内容が変わる風袋なので
商品データに登録します。

4-3P「商品登録」参照



- 2箇所 Wind Bag registration is performed, so even when the tray size is changed for the same product, the net weight is automatically calculated.

- The wind bag weight displayed at the time of packaging and at the time of weighing is different.

包・値 → 風袋 = トレー重量 + 副材重量

値付 → 風袋 = 総風袋 = (トレー重量 + フィルム重量) + 副材重量

仕様

●タイプ		WM-AI LX Fタイプ・JFタイプ(台紙レスラベル仕様)
●計量部	秤量	6000g(6kg)
	目量	0g~3000g/1g 3000g~6000g/2g
	最小測定量	20g
	計量精度	1/3000(Ⅲ級)
●プリンタ部 (台紙つきラベル仕様)	サーマルヘッド	3 inch (960dot) 12dot/mm
	印字速度	120mm/秒
	ラベルサイズ	ラベル幅 60mm,44mm ラベル長 Min30~MAX105mm(DPモード Min30~MAX500mm)
	文字装飾	白黒反転・強調・アンダーライン・枠囲み
	ラベル貼付け位置	右下、右上、左下、左上/縦・横
●表示操作部	表示方式	12.1inch TFTカラー液晶タッチパネル 800×600ドット (SVGA)
	テンキーユニット	20キー
	辞書機能	約50000語
	登録数	最大約30000アイテム ※可変長のため、他の項目の登録数により増減します。
●包装部	包装可能質量	6000g(6kg) ただし、フィルムで包装した商品を提供する場合 (2重巻き運用)は4500g(4.5kg)までとする
	包装速度	35パック/分 (MAX)
	包装サイズ	幅 95~380mm 奥行 80~260mm 高さ 10~130mm (トレイ高さ70mmまで)
	フィルム寸法	250~533mm (機械巻1000m/1200m)
	使用フィルム	塩化ビニール、ポリオレフィン機械巻用
●その他	トレイ認識方式	CMOSカメラによる画像処理方式
	電源・消費電力	単相/3相 200V 1.8kW
	使用環境	温度 5~35℃ 湿度 20~85% (結露なきこと)

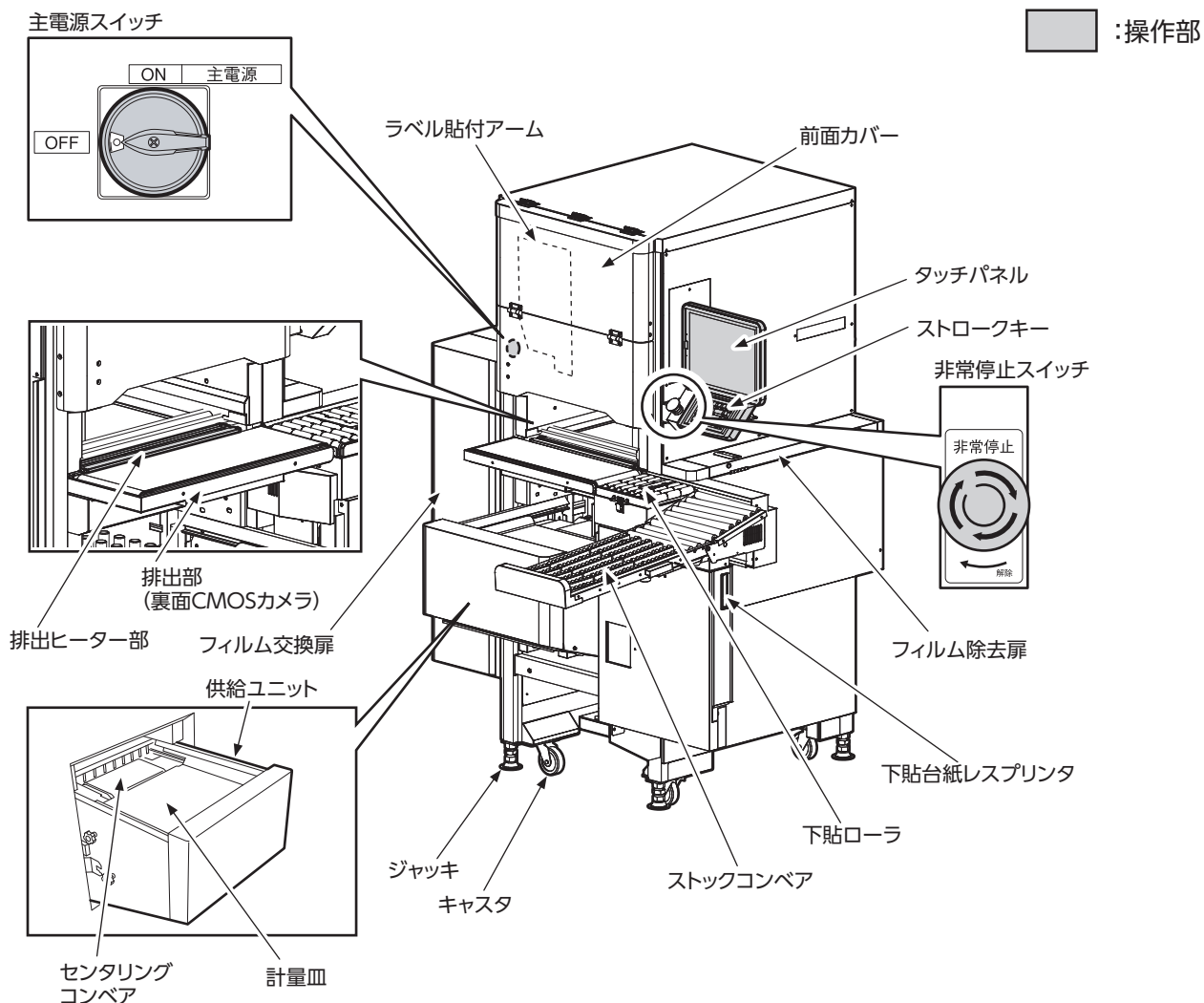
- 対象物の形状その他の条件により、上記包装サイズ内であっても包装、及び自動認識できないものがあります。
- 外観・仕様は改善のため予告なく変更する場合があります。

下貼台紙レスラベルプリンタについて

下貼台紙レスラベルプリンタについて説明します。

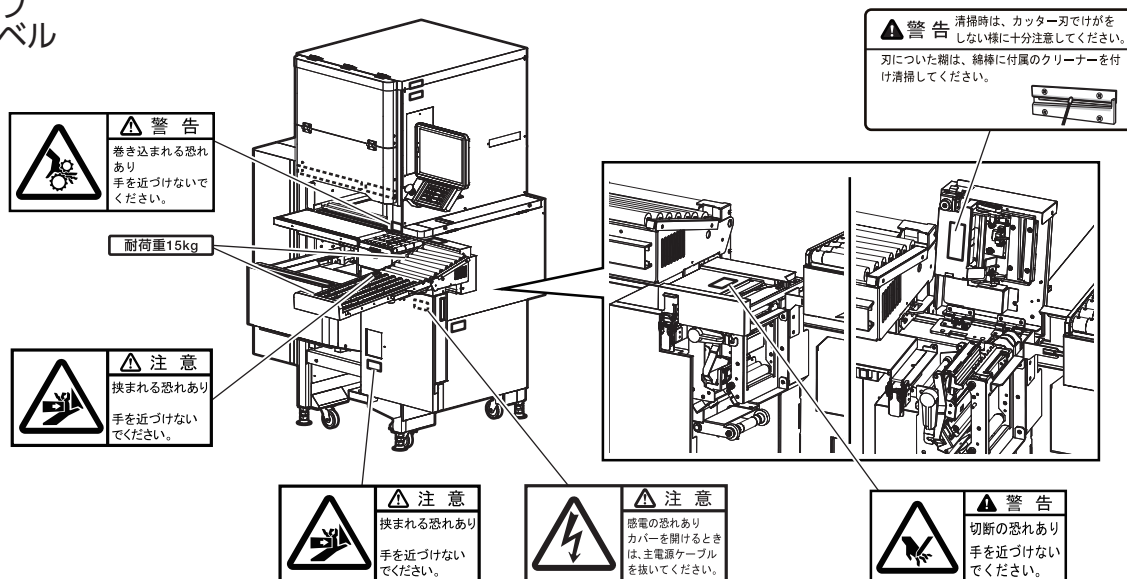
本書は下記の名称を使って説明していますので、ここで各部の名称を覚えてから以降のページを読んでください。

本体外観



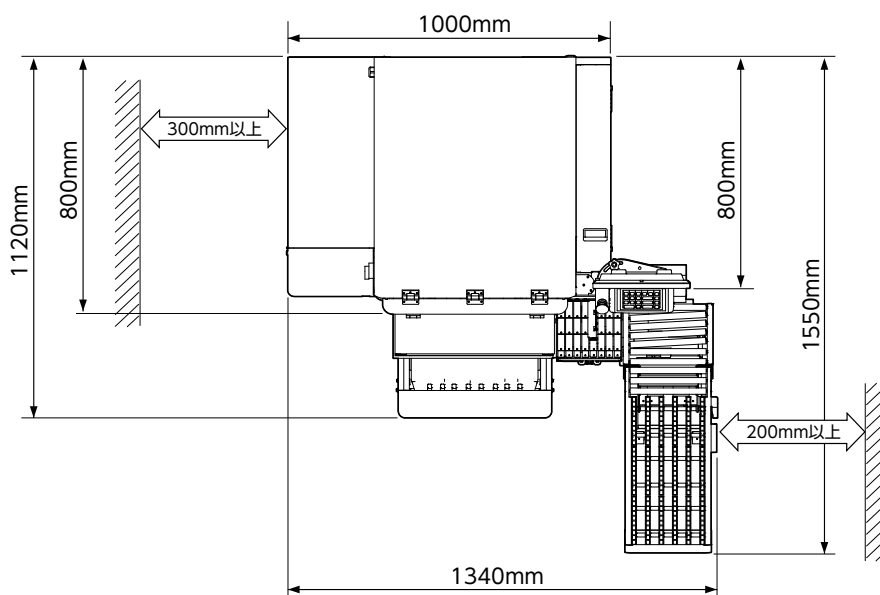
警告ラベルの貼付け位置と取扱上の注意事項

JWFタイプ 追加警告ラベル



設置スペースにはゆとりを

注意 ・本機の左右には、十分な作業スペースをとって設置してください。



・梱包材の廃棄は、地域の分別のルールに従い実施してください。

下貼台紙レスラベルをセットします

ここでは、下貼り台紙レスラベルのセット方法について説明します。十分に理解してからセットしてください。

▲ 注意

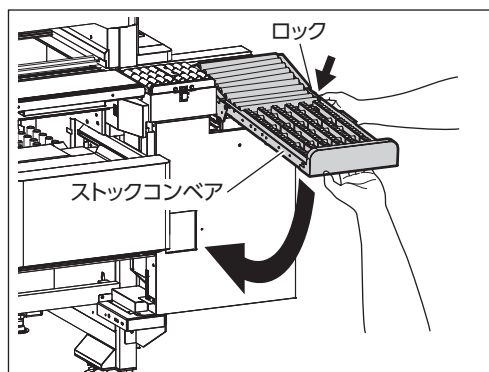
本機で使用できるラベルは、専用ラベルのみです。
専用ラベル以外のラベルは、使用しないでください。

▲ 注意

下貼台紙レスプリンタのラベル交換は、かならずストックコンベアをたたんだ状態でおこなってください。

1. ストックコンベアを折りたたみます。

ストックコンベアのロックを外し、折りたたみます。

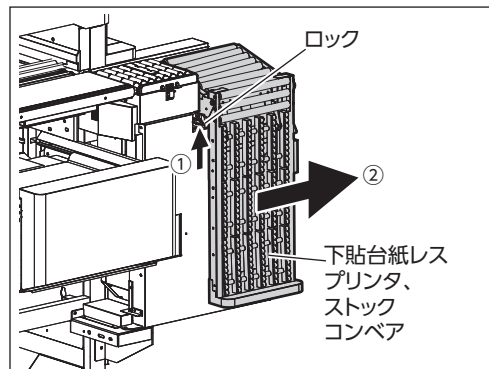


▲ 注意

スライドする際は、ゆっくり操作してください。

2. 下貼台紙レスプリンタ、ストックコンベアをスライドします。

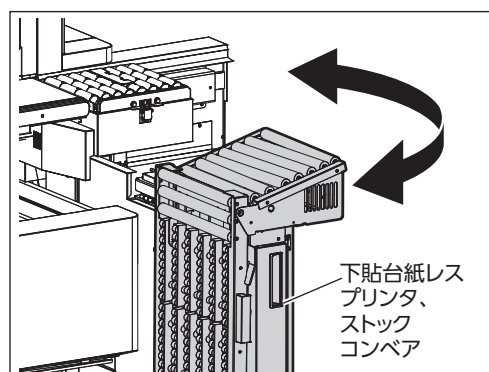
ロックを持ち上げ、右方向にスライドします。



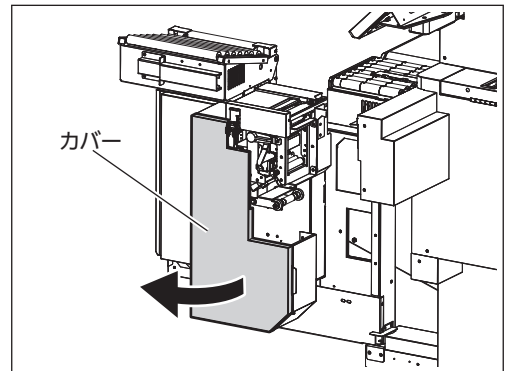
▲ 注意

回転させる際は、ゆっくり操作してください。

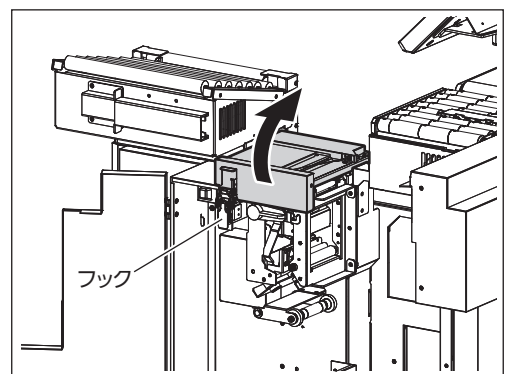
3. 下貼台紙レスプリンタ、ストックコンベアを回転させます。



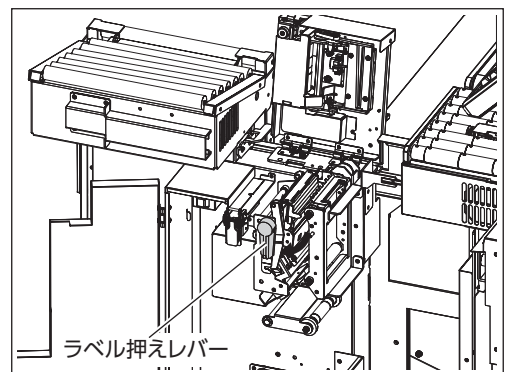
4. 下貼台紙レスプリンタのカバーを開きます。



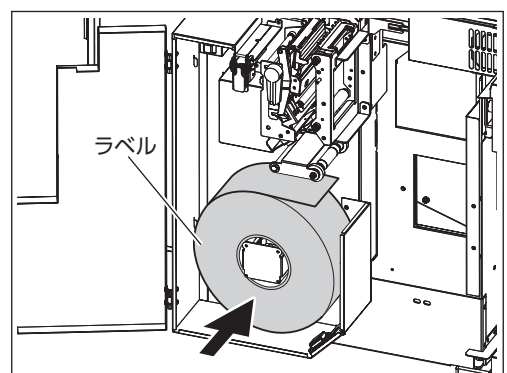
5. フックを外してカッター部を持ち上げます。

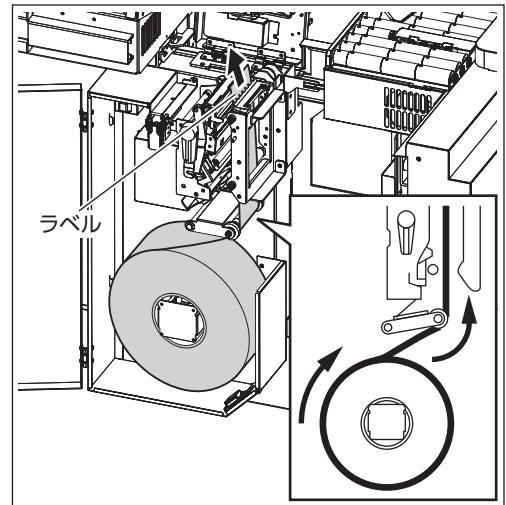


6. ラベル押えレバーを下げます。

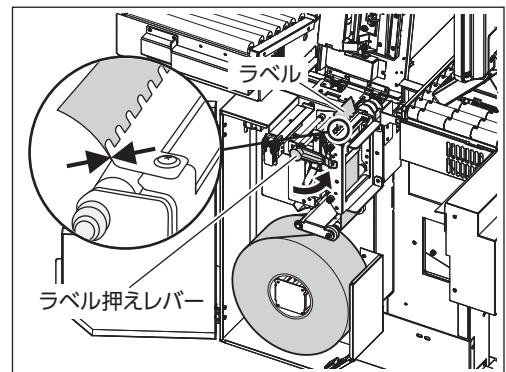
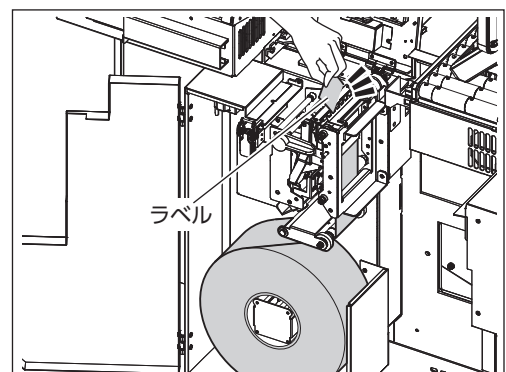
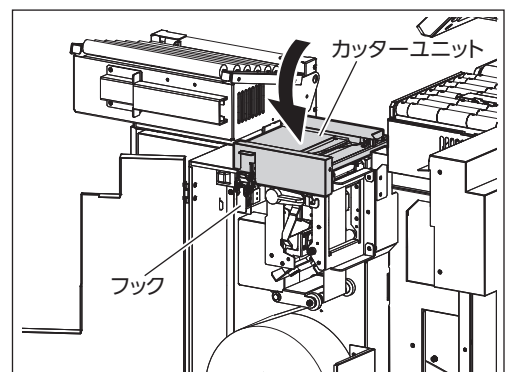


7. ラベルを取り付けます。



8. ラベルを通します。**9.** ラベルの位置を合わせて、ラベル押えレバーを持ち上げます。

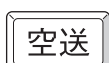
ラベルは押え金具の左端に合わせます。

**10.** 繰り出しているラベルを切り取ります。**11.** カッターユニットを戻し、フックを掛けて固定します。

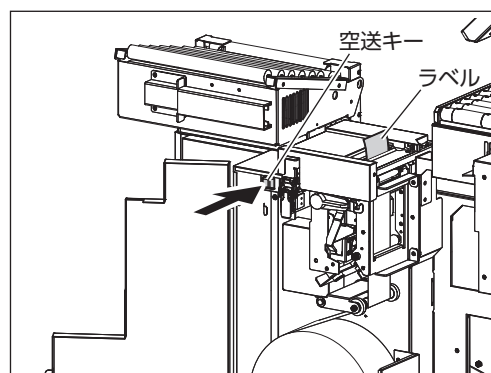


ラベルの印字がずれるとき、またはラベルが蛇行して発行される場合は、数回ラベルを空送りしてください。

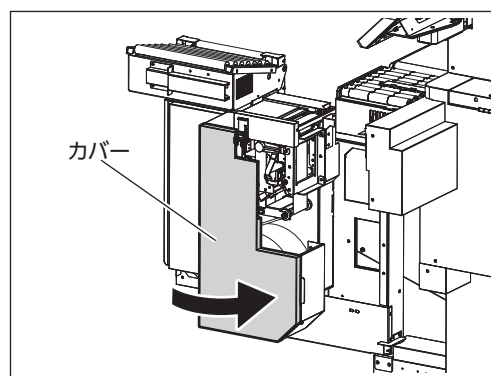
12. 「空送」キーを押します。



ラベルが発行され、自動でラベルが切り取られます。



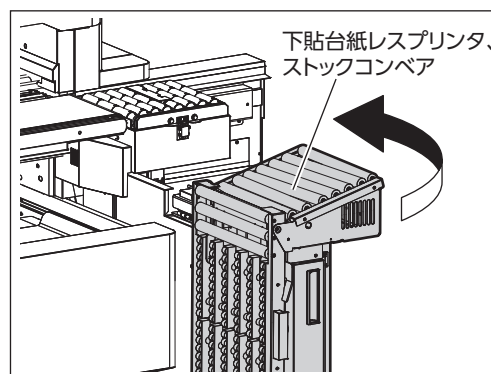
13. 下貼台紙レスプリンタのカバーを閉じます。



▲ 注意

回転させる際は、ゆっくり操作してください。

14. 下貼台紙レスプリンタ、ストックコンベアを回転させ、元に戻します。

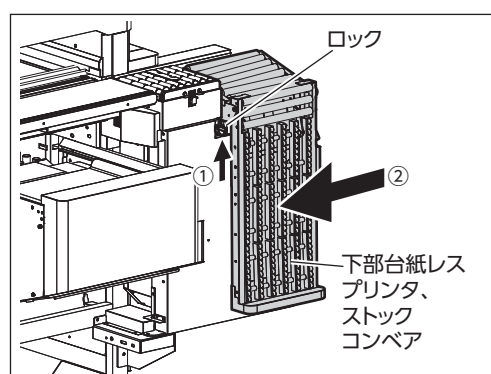


▲ 注意

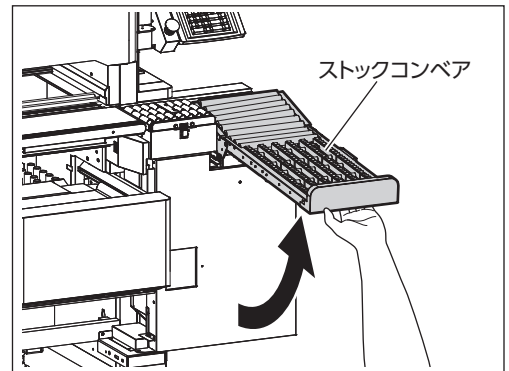
スライドする際は、ゆっくり操作してください。

15. 下貼台紙レスプリンタ、ストックコンベアをスライドさせ、元の位置に戻します。

ロックを持ち上げ、左方向にスライドします。



16. ストックコンベアを持ち上げ、元の位置に戻します。



下貼ラベルプリンタのクリーニング

鮮明な印字、正常なラベル発行・切断を保つために、お手入れは毎日の作業終了後に必ず行ってください。また、下記説明箇所以外で、ラベルの通り道に汚れやラベルの付着がある場合は、必ず清掃してください。

供給ユニットの引き出しかた

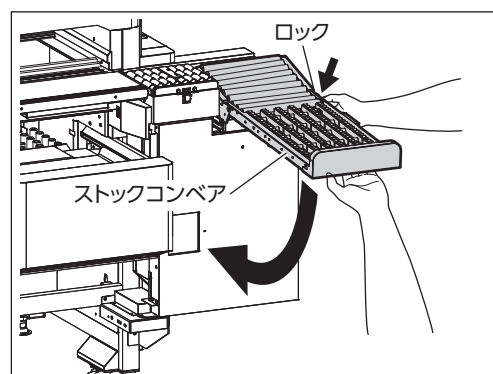
下貼台紙レスプリンタ仕様機では、供給ユニットを引き出す手順が標準と異なります。

▲ 注意

ストックコンベアを折りたたむ際は、指等の挟み込みに注意してください。

1. ストックコンベアを折りたたみます。

ストックコンベアのロックを外し、折りたたみます。

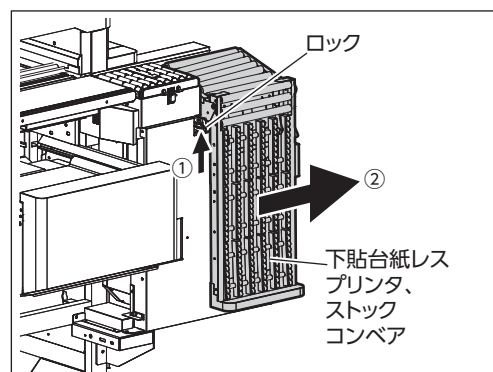


▲ 注意

スライドする際は、ゆっくり操作してください。

2. 下貼台紙レスプリンタ、ストックコンベアをスライドします。

ロックを持ち上げ、右方向にスライドします。



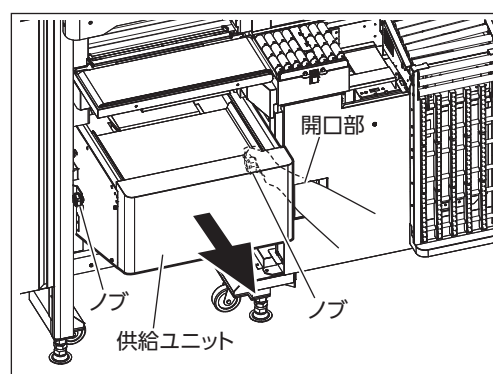
▲ 注意

開口部に手を入れた状態で下貼プリンタ、ストックコンベア部を移動させないでください。

3. 供給ユニットを引き出します。

供給ユニットの左右のノブを緩めて引き出しますが、右側のノブは開口部より手を入れて緩めてください。

※ 供給ユニットの清掃が完了したら、逆の手順で下貼台紙レスプリンタ、ストックコンベア部を元に戻してください。



下貼ローラの清掃

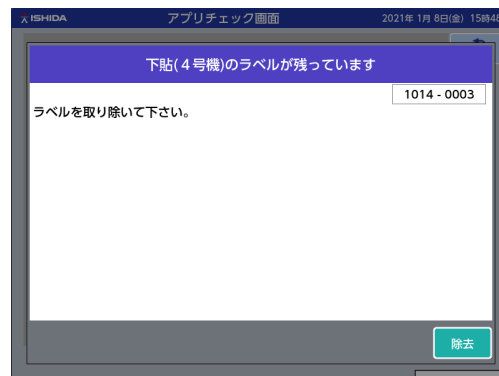
下貼ラベルが詰まった時や下貼ローラ、吸着プレートの汚れが目立つ場合は、下貼ローラや下貼ラベル排出部、吸着プレートの清掃をします。

1. 下貼ラベルが詰まった場合は、エラー画面を確認して「除去」をタッチします

除去

ラベルが排出された場合は、表示の切り換わった画面で「復帰」をタッチします。

ラベルが排出されなかった場合は、次の手順に進んでください。

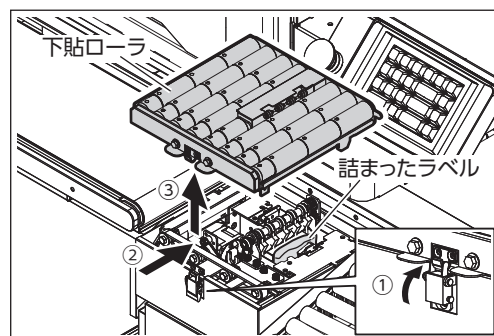


▲ 注意

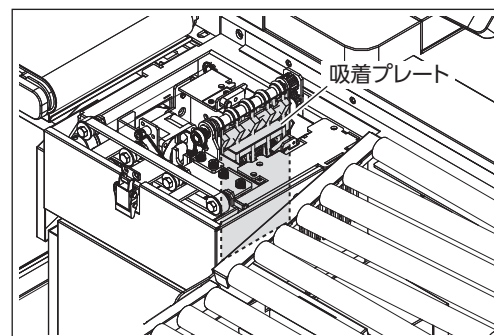
けがや破損の危険があるため、下貼ローラを落下させたりしないように注意してください。

2. フックを外し、下貼ローラを奥側に押しながら持ち上げて取り外します。

下貼ローラを取り外した後に、詰まったラベルを取り除いてください。



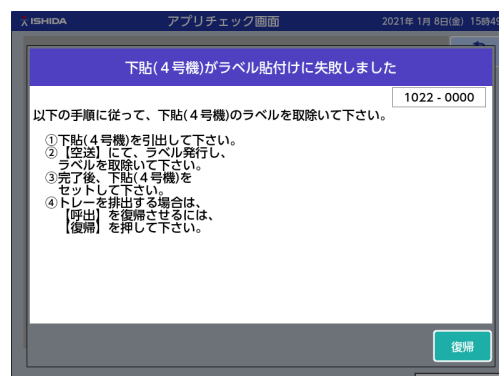
吸着プレートの汚れが目立つ場合は、アルコールを含ませた布で汚れを拭き取ってください。



3. ロック部が差し込まれていることを確認しながら下貼ローラを取り付けます。

4. エラー画面を確認して、「復帰」をタッチします。

復帰

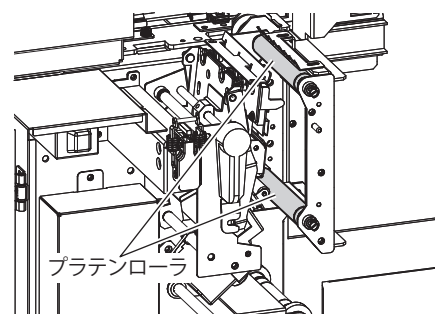


下貼台紙レスプリンタの清掃

鮮明な印字、正常なラベル発行・切断を保つために、お手入れは毎日の作業終了後に必ず行ってください。また、下記説明箇所以外で、ラベルの通り道に汚れやラベルの付着がある場合は、必ず清掃してください。

▲ 注意

プラテンローラ（2箇所）は特殊な加工が施されていますので、アルコール等の有機溶剤 や水は絶対に使用しないでください。誤って使用すると、プラテンローラが劣化し、ラベル搬送時のトラブルの原因になります。汚れが付着した場合は、付属の黄色ウエスで乾拭きしてください。



1. ストックコンベアを折りたたみ、下貼台紙レスプリンタ、ストックコンベアをスライド・回転させ、下貼台紙レスプリンタのカバーを開き、カッター部を持ち上げ、ラベル押さえレバーを下げます。

「下貼台紙レスラベルをセットします」手順 1～6 を参照してください。

▲ 警告

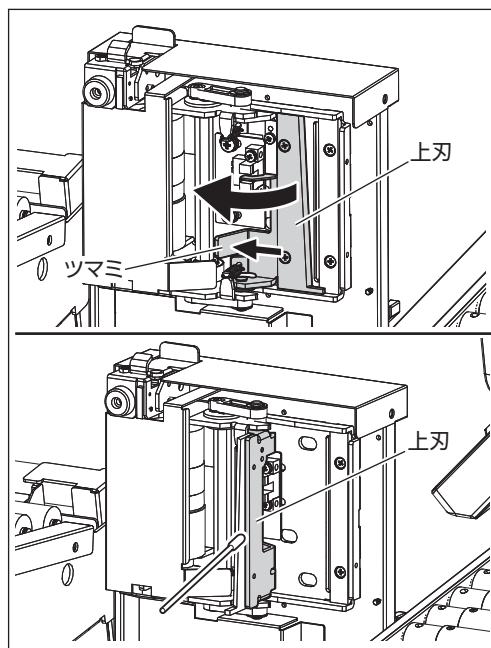
上刃を清掃位置に倒すとき、また汚れを除去する際、指が刃に触れないように注意してください。

2. カッター（上刃）を清掃します。

- 3-1 上刃のつまみを親指で押し込み、上刃を清掃位置に倒します。
- 3-2 付属の綿棒にクリーナーを付けて、刃の先端面、表面、裏面に付着した汚れを除去します。

▲ 注意

刃には特殊加工が施されているため、付属のクリーナー以外は絶対に使用しないでください。



警告

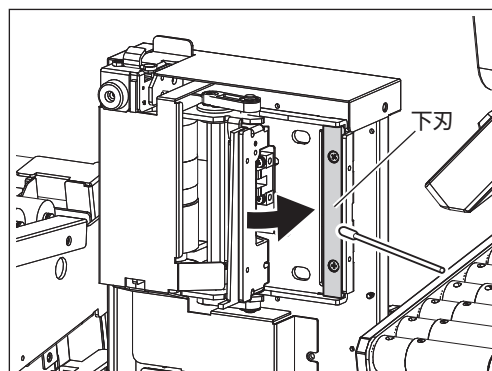
汚れを除去するとき、また上刃を元の状態に戻す際、指が刃に触れないように注意してください。

4. カッター（下刃）を清掃します。

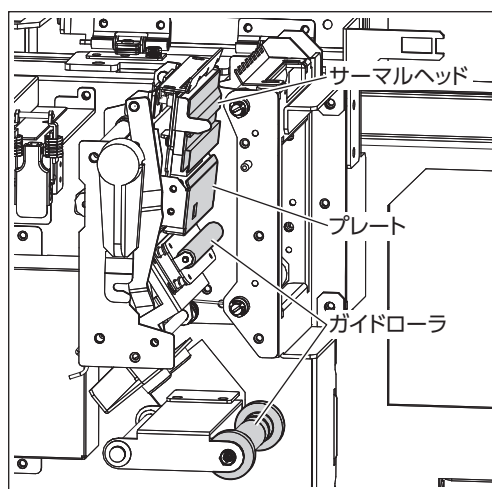
付属の綿棒にクリーナーを付けて、刃の先端面、表面、裏面に付着した汚れを除去します。清掃終了後は、上刃を元の状態に戻します。

注意

刃には特殊加工が施されているため、付属のクリーナー以外は絶対に使用しないでください。

**5. サーマルヘッド、ガイドローラを清掃します。**

付属の白色ウェスにクリーナーを付け、サーマルヘッド、ラベルの接するプレート、ガイドローラを清掃します。

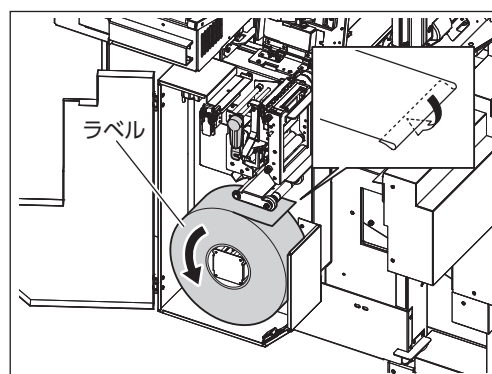
**注意**

ラベルを外して保管する場合は、ホコリ付着防止のため、必ずビニール袋等に入れて保管してください。

6. 作業を終了する場合は、繰り出しているラベルをロールに巻き取ります。

ラベルの先端を内側に折り返し、ロールに巻き取ります。

※ 続けて作業を行う場合は、15ページの手順8.に進んでください。

**7. カッター部を元に戻してフックを掛け、下貼台紙レスプリンタのカバーを閉じ、下貼台紙レスプリンタ、ストックコンベアを回転・スライドさせもとの位置に戻し、ストックコンベアを持ち上げます。**

「下貼台紙レスラベルをセットします」手順11～16を参照してください。

仕様（下貼台紙レスラベルプリンタ部）

●タイプ		WM-AI LX-J WF
●下貼プリンタ部	サーマルヘッド	3 inch (960dot) 12dot/mm
	印字速度	120mm/秒
	ラベルサイズ	幅 60mm、80mm 天地 42~105mm (自動貼り) 42~300mm (手貼り)
	文字装飾	白黒反転・強調・アンダーライン・枠囲み
	ラベル貼付け位置	上下貼付け位置と左右貼付け位置を調整可能
●その他	電源・消費電力	単相/3相 200V 1.8kW
	使用可能条件 (印字可能条件)	温度 : 5~30℃ 湿度 : 30~75% (結露なきこと) ※ 専用ラベル保管環境 温度 : 5~35℃ 湿度 : 30~85% (結露なきこと)

- 記載内容以外の仕様については、別冊の取扱説明書をご覧ください。
- 対象物の形状その他の条件により、上記包装サイズ内であっても包装、及び自動認識できないものもあります。
- 外観・仕様は改善のため予告なく変更する場合があります。



第2章

基本的な使いかた

通常モードの画面説明

初期画面の表示欄について

■計量画面

商品名、産地名、POP、レジコード、コメント表示欄

重さ表示欄

100g単価表示欄

値段表示欄

内部時計表示欄

呼出No.表示欄

ゼロ表示欄
(ハカリのゼロ点補正をすると「ゼロ」と表示されます。)

風袋表示欄

加工日表示欄

消費期限表示欄

売価表示欄

記号表示欄

トレーNo.表示欄

イメージNo.表示欄

産地名表示欄

トレーNo.表示欄

累計生産数表示欄

ヒーター温度表示欄

■定額画面

定額個数・記号表示欄

定重量表示欄

定金額表示欄

下限重量表示欄

上限重量表示欄

初期画面のタッチキーについて

■計量画面

挿入されたUSBメモリの状態を表示します。

メモプリセット画面が表示されます。

数値入力後タッチするとデータ変更ができます。そのままタッチすると「加工・消費日時」画面が表示されます。

売価表 3-2ページ参照

メインファンクションキー 3-22ページ「ファンクションキーの便利機能」参照

商品画像画面が表示されます。

プリセット一覧画面が表示されます。

インライン/オフラインの切り換えができます。(通常: オフライン)

商品詳細情報画面が表示されます。3-21ページ参照

ラベルプレビュー画面が表示されます。

メインメニューが表示されます。

数値入力後タッチするとデータ変更ができます。そのままタッチすると「商品一覧」画面が表示されます。

前後の呼出No.の商品に切り替えます。

数値ファンクションキー 3-22ページ「ファンクションキーの便利機能」参照

包装モードを切り換えます。

ポップアップメニューが表示されます。

数値入力後タッチするとデータ変更ができます。そのままタッチすると「トレー一覧」画面が表示されます。3-10ページ参照

作業指示画面が表示されます。

■定額画面

数値入力後タッチするとデータ変更ができます。そのままタッチすると「定額記号一覧」画面が表示されます。

数値入力後タッチするとデータ変更ができます。そのままタッチすると「上下限重量」画面が表示されます。

数値入力後タッチするとデータ変更ができます。

計量・包装・値付をします

WM-AI LXは、計量・包装・値付作業のほかに、商品によって包装のみの作業、および包装済の商品に値付けのみの作業も可能です。

計量・包装・値付の作業

【例】商品の呼出 No.1 に登録されている「国産牛ヒレステーキ」を計量・包装・自動値付けします。

注意

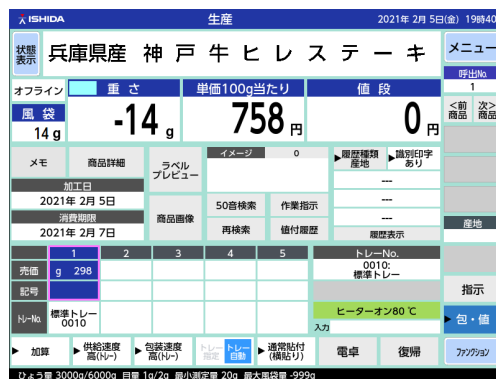
タッチパネルは指で軽く押してください。爪の先やシャープペンシルなどの先のとがったもので押すと、タッチパネルに破損が生じます。

1. 初期画面の状態から、商品の呼出 No. を入力します。



画面に「国産牛ヒレステーキ」の品名などの商品データが呼び出されます。

価格や産地名などの値付条件を確認してください。



値付け作業を手動で行う場合は、「自動貼り」をタッチして、「手動貼り」を表示しておきます。発行されたラベルがプリンタカバー下に搬送されません。

2. 貼付モードの表示を「自動貼り」に切り換えます。



ファンクションキーの表示部をタッチすると、「自動貼り」→「手動貼り」の順に切り換わります。

通常は「自動貼り」が表示されています。



注意

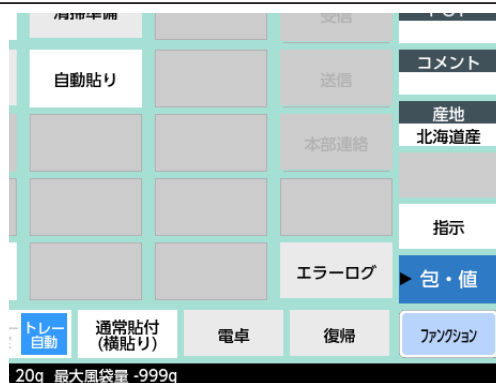
透明、濃い青色のトレイ、変形トレイを使用する際には、売価表のトレイ欄からトレイを選択し、メインファンクションキー「トレイ自動」をタッチし、「トレイ指定」に変更してください。

3. 包装モードの表示を「包・値」に切り換えます。



表示部をタッチし、プルダウンメニューから選択します。

通常は「包・値」が表示されています。



▲ 注意

使用するトレーが表内
にない時は、トレー
No. を表内に入力して
ください。



「空欄タッチ」

4. 売価表に使用するトレー No. が登録されていることを確認します。

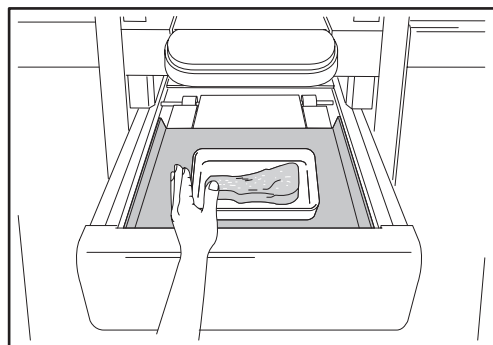
あくまでも使用トレーが確定するまでに必要なオペレーションであり、確定後はトレー No. を意識することなく、作業が行えます。

加工日	2021年 2月 5日				商品画像	50音検索	作業
消費期限	2021年 2月 7日					再検索	値付
	1	2	3	4	5		
売価	g 298						
記号							
トレーNo	標準トレー 0010						
▶ 加算	▶ 供給速度 高(トレ)	▶ 包装速度 高(トレ)	▶ トレー 指定	▶ トレー 自動	▶ 通常貼付 (横貼り)		
ひょう量 3000g/6000g 目量 1g/2g 最小測定量 20g 最大風袋量 -9							

注 記

トレーは必ず計量皿の
手前中央に置くように
してください。左右に
ずれていたり、斜めに
なっているとトレーを
正しく認識できない場
合があります。

5. トレーに盛られた商品を計量皿の手前中央に載せます。

**▲ 警告**

一旦、計量皿に商品を
載せたあとは手を触れ
ないでください。商品
を載せた後、供給部に
手を入れると自動的に
供給バーが作動し、手
などはさみ込みま
す。

6. 続けて商品を投入します。

計量・包装・値付された商品が排出され
ます。

包装のみの作業

【例】商品の呼出 No.1 に登録されている「国産牛ヒレステーキ」を包装だけ行います。

注意

タッチパネルは指で軽く押してください。爪の先やシャープペンシルなどの先のとがったもので押すと、タッチパネルに破損が生じます。

注意

透明、濃い青色のトレイ、変形トレイを使用する際には、売価表のトレイ欄からトレイを選択し、メインファンクションキー「トレイ自動」をタッチし、「トレイ指定」に変更してください。

注記

トレイは必ず計量皿の手前中央に置くようにしてください。左右にずれていたり、斜めになっているとトレイを正しく認識できない場合があります。

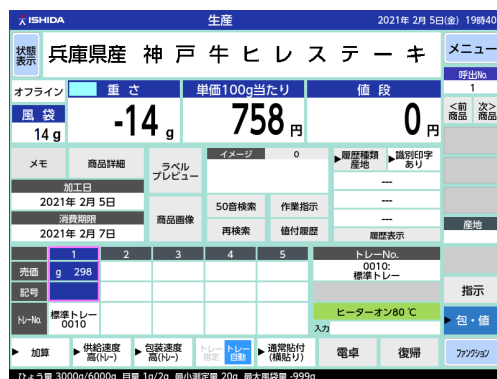
警告

一旦、計量皿に商品を載せたあとは手を触れないでください。商品を載せた後、供給部に手を入れると自動的に供給バーが作動し、手などはさみ込みます。

1. 初期画面の状態から、商品の呼出 No. を入力します。



画面に「国産牛ヒレステーキ」の品名などの商品データが呼び出されます。



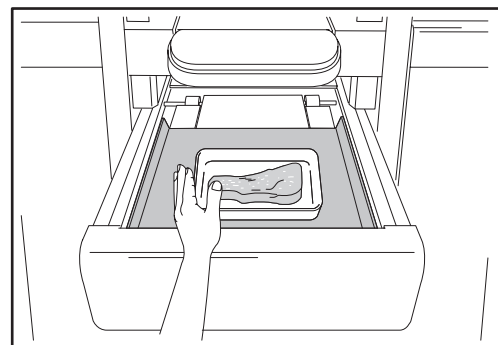
2. 包装モードの表示を「包装」に切り換えます。

包装

表示部をタッチし、プルダウンメニューから選択します。



3. トレイに盛られた商品を計量皿に載せます。



4. 続けて商品を投入します。

包装された商品が排出されます。

値付のみの作業（手動）

【例】商品の呼出 No.1 に登録されている「国産牛ヒレステーキ」を値付けだけ行います。

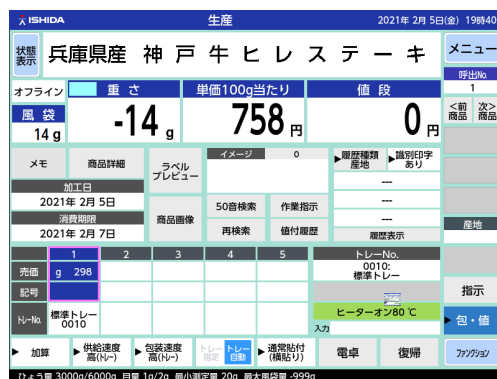
▲ 注意

タッチパネルは指で軽く押してください。爪の先やシャープペンシルなどの先のとがったもので押すと、タッチパネルに破損が生じます。

1. 初期画面の状態から、商品の呼出 No. を入力します。

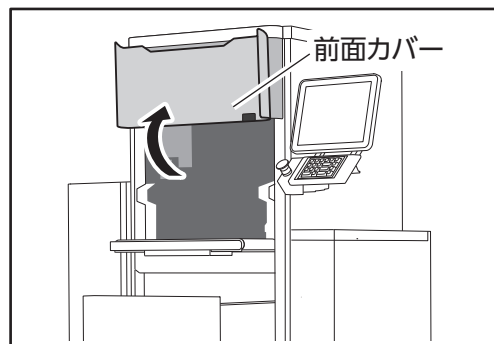


画面に「国産牛ヒレステーキ」の品名などの商品データが呼び出されます。



2. 前面カバーを開きます。

前面カバーを開くと、包装モードは自動的に「値付」に切り換わります。



▲ 注意

使用するトレーが表内がない時は、トレー No. を表内に入力してください。



「空欄タッチ」

3. 風袋引をするために使用するトレーを指定します。

1

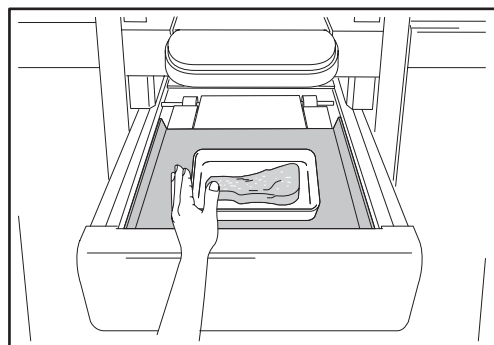
価格や産地名などの値付条件を確認してください。



4. あらかじめ包装された商品を計量皿に載せます。

商品が計量され、ラベルが発行されます。

計量皿の上から取り上げた商品に発行されたラベルを手で取り、貼り付けます。



値付のみの作業（自動）

【例】商品の呼出 No.1 に登録されている「国産牛ヒレステーキ」に自動値付けします。

▲ 注意

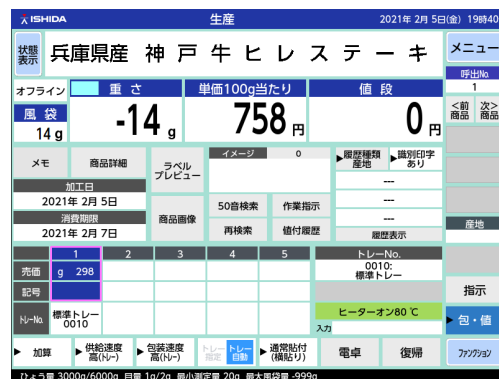
タッチパネルは指で軽く押してください。爪の先やシャープペンシルなどの先のとがったもので押すと、タッチパネルに破損が生じます。

1. 初期画面の状態から、商品の呼出 No. を入力します。



画面に「国産牛ヒレステーキ」の品名などの商品データが呼び出されます。

価格や産地名などの値付条件を確認してください。



2. 貼付モードの表示を「自動貼り」に切り換えます。



ファンクションキーをタッチすると、「自動貼り」→「手動貼り」の順に切り換わります。

通常は「自動貼り」が表示されています。



▲ 注意

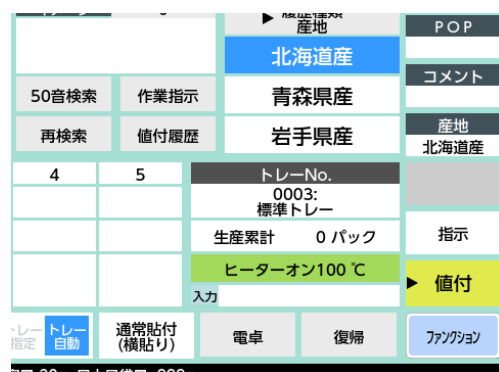
透明、濃い青色のトレー、変形トレーを使用する際には、売価表のトレー欄からトレーを選択し、メインファンクションキー「トレー自動」をタッチし、「トレー指定」に変更してください。

3. 包装モードの表示を「値付」に切り換えます。

▶ 値付

表示部をタッチし、プルダウンメニューから選択します。

通常は「包・値」が表示されています。



注意

使用するトレーが表内
にない時は、トレー
No. を表内に入力して
ください。



「空欄タッチ」

4. 売価表に使用するトレー No. が登録されていることを確認します。

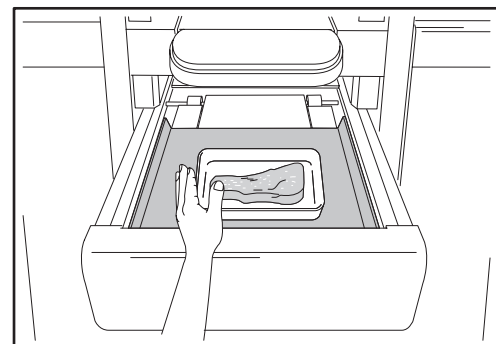
あくまでも使用トレーが確定するまでに必要なオペレーションであり、確定後はトレー No. を意識することなく、作業が行えます。

		ラベル プレビュー			
加工日	2021年 2月 5日	商品画像		50音検索	
消費期限	2021年 2月 7日			再検索	
		1	2	3	4
売価	g 298				
記号					
トレーNo.	標準トレー 0010				
加算	▶ 供給速度 高(ト)	▶ 包装速度 高(ト)	トレ指定	トレ自動	通(横)

注記

トレーは必ず計量皿の
手前中央に置くよう
にしてください。左右
にずれていたり、斜
めになっていると
トレーを正しく認
識できない場合が
あります。

5. あらかじめ包装された商品を計量皿の手前中央に載せます。

**警告**

一旦、計量皿に商品
を載せたあとは手
を触れないでくだ
さい。商品を載
せた後、供給部
に手を入れると
自動的に供給バ
ーが作動し、手
などはさみ込み
ます。

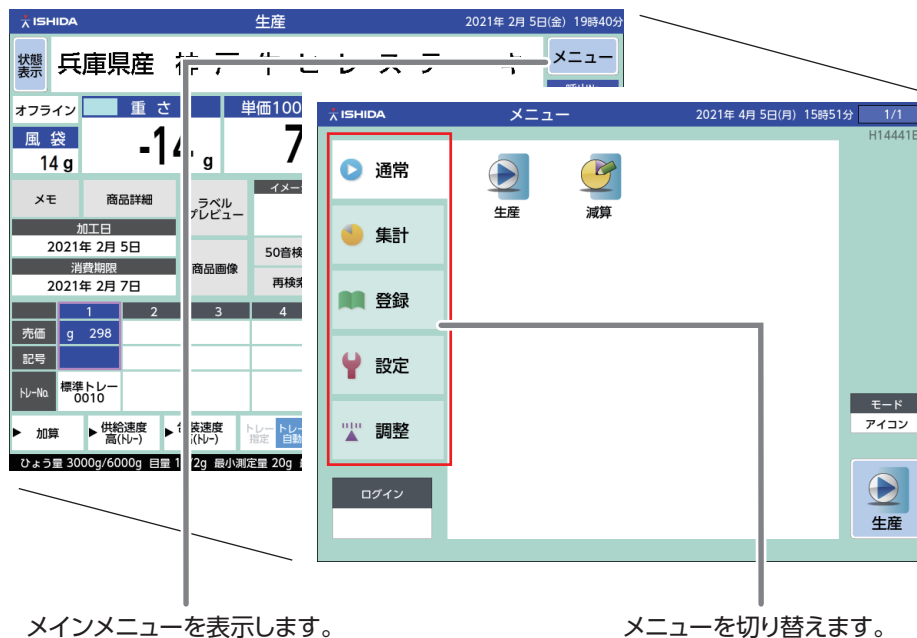
6. 続けて商品を投入します。

包装機を通過して、自動値付された商品が排出されます。

メインメニューの表示方法

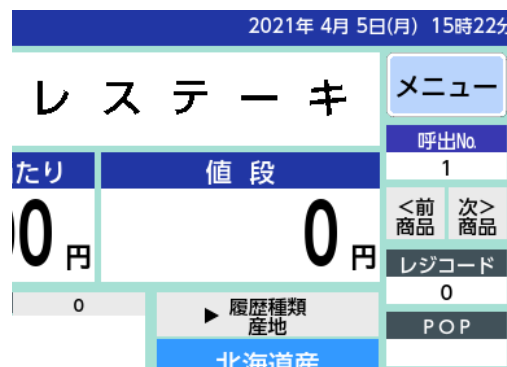
本機の設定や調整、各種データの登録は、メインメニューからメニューを切り替えて実行します。

メインメニューの表示と切替



1. 通常モードの初期画面から「メニュー」をタッチします。

メインメニュー画面が表示されます。



2. 画面左側のメニューボタンをタッチして、メニューを切り替えます。

各モードのメニュー一覧が表示されます。



参照

各モードに暗証番号が設定されている場合は、暗証番号(4桁)入力後、**ログイン**をタッチします。




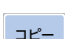




暗証番号の設定は P7-3「暗証番号設定」を参照してください。

文字入力のかた

ここでは、商品名登録を例に文字入力のかたを説明します。
(文字登録画面は、各項目共通ですが用途の違いにより使えないキーがあります。)



キー表示	はたらき
文字入力キー	入力切換キーの設定によって、キーの表示内容は異なります。
	アルファベット入力
	数字入力
	かな入力
	記号入力
	「が」「ぎ」「ぐ」「げ」などの入力
	「ぱ」「ぴ」「ぷ」「ぺ」などの入力
	長音の入力
	スペースの入力
入力切換キー	文字の入力方法や内容を切り換えるときに使用します。
	入力方法を切り替えます。 ローマ字ひらがな / ローマ字カタカナ / ひらがな / カタカナ / 英記号 / JIS コード
	かな、アルファベットの大文字 / 小文字入力を切り換えます。
	文字の全角 / 半角 / 半角英数入力を切り換えます。
	内容の大文字 / 小文字 / 原材料入力を切り換えます。
	挿入は表示欄のカーソルの位置に文字を挿入し、選択は変更する範囲を指定します。
	文字飾りを指定します。 飾りなし / 強調 / 反転 / 下線 / 枠囲み

キー表示	はたらき
	カーソル位置の後ろの文字を 1 つずつ削除します。
	カーソル位置の前の文字を 1 つずつ削除します。
	カーソル位置で改行します。
	他の呼出 No. に登録されている内容をコピーして、新しい項目を作成します。
	カーソルを移動します。また、文字変換候補の選択にも使用します。
	行頭、行末にカーソルを移動します。
	入力、変換した文字を確定します。
	入力中の文字を変換します。

【例】あらかじめ登録されている商品名「牛肉ステーキ用」を使って「**オーストラリア産** 牛肉ステーキ」を入力する場合

▲ 注意

新規で登録する場合は、手順2～4をとばしてください。

1. 新規で登録する呼出 No. を入力します。

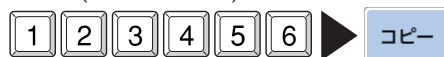


入力した呼出No.が表示されます。

ISHIDA		商品詳細				
呼出No.	1234	Q	W	E	R	T
登録文字数	007	A	S	D	F	G
現在の段数	001		Z	X	C	V
▶ローマ字ひらがな						

2. ベースになる商品名を呼び出します。

コピー元の商品呼出No.
(1~999999)



コピーの実行確認画面が表示されます。

実行 を押すとコピーが行われます。

ISHIDA		商品詳細				
牛肉ステーキ用						
呼出No.	1234	Q	W	E	R	T
登録文字数	007	A	S	D	F	G
現在の段数	001		Z	X	C	V
▶ローマ字ひらがな						
	あ・A	あ・a				
	1	2	3	4	5	



確定していない文字は、**文字消去** を押すと全て削除されます。

また **左削除** を押すとカーソルの1つ手前の文字を消すことができます。

3. 文字を削除します。



削除する文字にカーソルを合わせ、

削除 をタッチします。

ISHIDA		商品詳細				
牛肉ステーキ						
呼出No.	1234	Q	W	E	R	T
登録文字数	006	A	S	D	F	G
現在の段数	001		Z	X	C	V
▶ローマ字ひらがな						
	あ・A	あ・a				



文字列を直接タッチしてカーソル位置を指定することもできます。

4. 文字を挿入する位置にカーソルを合わせます。



挿入する位置にカーソルを合わせ、**挿入** が選択されていることを確認します。

選択 が選択されている場合は、**挿入** をタッチし、表示を **挿入** に切り換えます。

ISHIDA		商品詳細				
牛肉ステーキ						
呼出No.	1234	Q	W	E	R	T
登録文字数	006	A	S	D	F	G
現在の段数	001		Z	X	C	V
▶ローマ字ひらがな						
	あ・A	あ・a				

5. 半角のカタカナを入力します。

商品名表示欄下部に「オーストラリア」と表示されます。

半角文字入力する場合は、**全角** **半角** **半英数** の **半角** をタッチして、入力を切り換えます。
反転文字を入力する場合は、**▶飾りなし** をタッチして、プルダウンメニューから **▶反転** を選択して切り換えます。

登録文字数	013	A	S	D	F	G
現在の段数	001		Z	X	C	V
▶ローマ字ひらがな						
あ・A	あ・a	1	2	3	4	5
全角	半角	半英数				
大文字	小文字	原材料	SP	-		
挿入	選択					
▶反転						
			削除	↑	⌫	⌵

6. 入力した文字を確定します。



入力した文字が正しければ、**確定** をタッチします。
画面上部の商品名表示欄に「オーストラリア」と表示されます。

ISHIDA		商品詳細				
オーストラリア牛肉ステーキ						
呼出No.	1234	Q	W	E	R	T
登録文字数	013	A	S	D	F	G
現在の段数	001		Z	X	C	V
▶ローマ字ひらがな						
あ・A	あ・a					



正しく漢字が変換されない場合は、正しく変換されるまで **変換** をタッチしてください。

変換候補群は、**↑** **↓** **←** **→** にて切り換えます。

7. 全角の漢字を入力します。

全角漢字を入力するので、**全角** **半角** **半英数** の **全角** をタッチして、入力を切り換えます。
商品名表示欄下部で入力、変換した文字を確認して、**確定** をタッチします。
商品名表示欄上部に「産」と表示されます。

ISHIDA		商品詳細				
オーストラリア産牛肉ステーキ						
呼出No.	1234	Q	W	E	R	T
登録文字数	014	A	S	D	F	G
現在の段数	001		Z	X	C	V
▶ローマ字ひらがな						
あ・A	あ・a					

【例】続けて原材料「アミノ酸」を2段目に入力します。

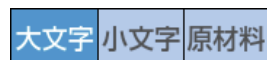


文字列を直接タッチしてカーソル位置を指定することもできます。

8. 反転文字を解除し、カーソルを最後の文字の後に移動します。



9. 「原材料」をタッチし、原材料に変更します。



10. 「改行」をタッチしてカーソルを2段目に移します。




11. 原材料名を入力します。

原材料名の入力方法については前述の商品名入力の方法と同様です。

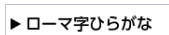
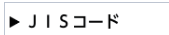
12. 商品詳細（商品名登録）画面の「戻る」をタッチします。

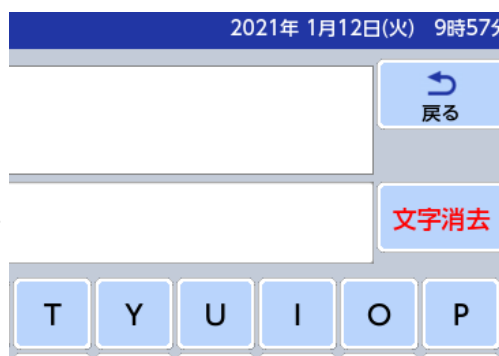
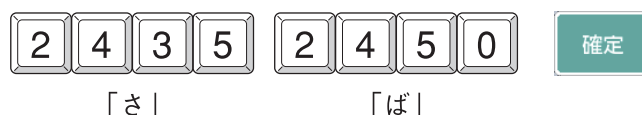


データ保存の実行確認画面が表示されます。
 をタッチするとデータが保存され、商品データ登録画面に戻ります。

●JISコードによる文字入力も可能です

【例】JISコードで「さば」と入力します。

JIS入力する場合は、文字入力の前に  をタッチしてプルダウンメニューから  を選択します。



トレーストック機能 (Jタイプのみ)

WM-AI LX-Jは、ストックコンベアを折りたたむことにより、トレーストック機能のON/OFFを切り換えることができます。

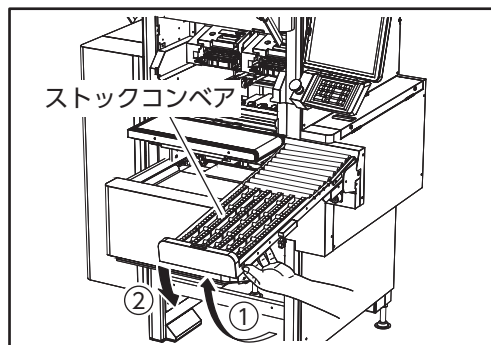
ストックコンベアを使用する／トレーストック機能 ON

▲ 注意

ストックコンベアをセットする際に手を挟まないように注意してください。

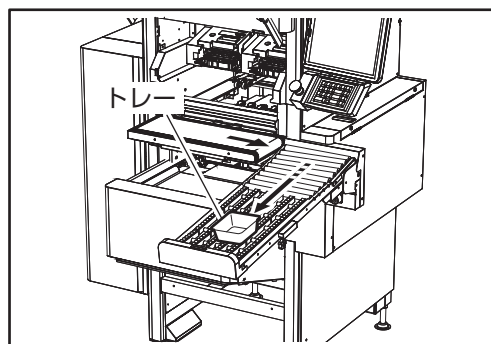
1. ストックコンベアは、通常位置にセットします。

ストックコンベアを一度持ち上がるところまでゆっくりと持ち上げてから、固定されるまで下げます。



ストックコンベアにトレーが一杯になったときにはセンサーがトレーを検知し、排出を停止してエラー画面が表示されます。
(トレーの形状によっては検知できない場合があります。)

2. 包装機から排出されたトレーは、排出コンベアを経由して、ストックコンベアへと流れます。



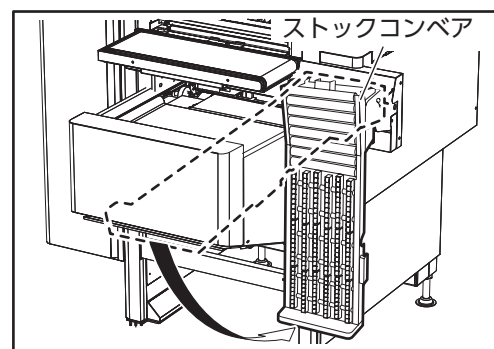
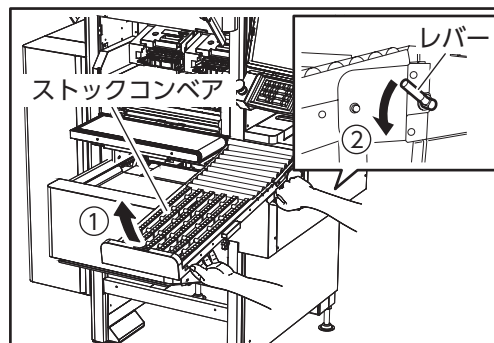
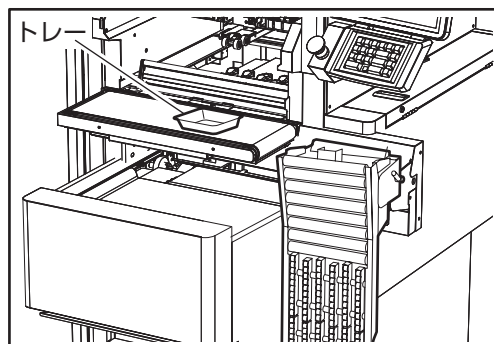
ストックコンベアを使用しない／トレーストック機能 OFF

▲ 注意

ストックコンベアを折りたたむ際に手を挟まないように注意してください。

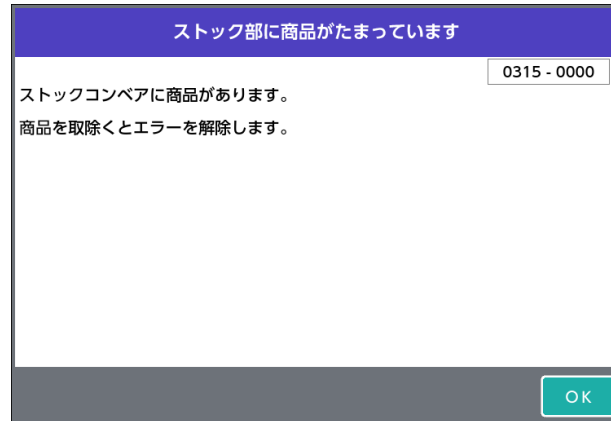
1. ストックコンベアを折りたたみます。

ストックコンベアを一度上にゆっくりと持ち上げ、レバーでロックを解除してストックコンベアを折りたたみます。

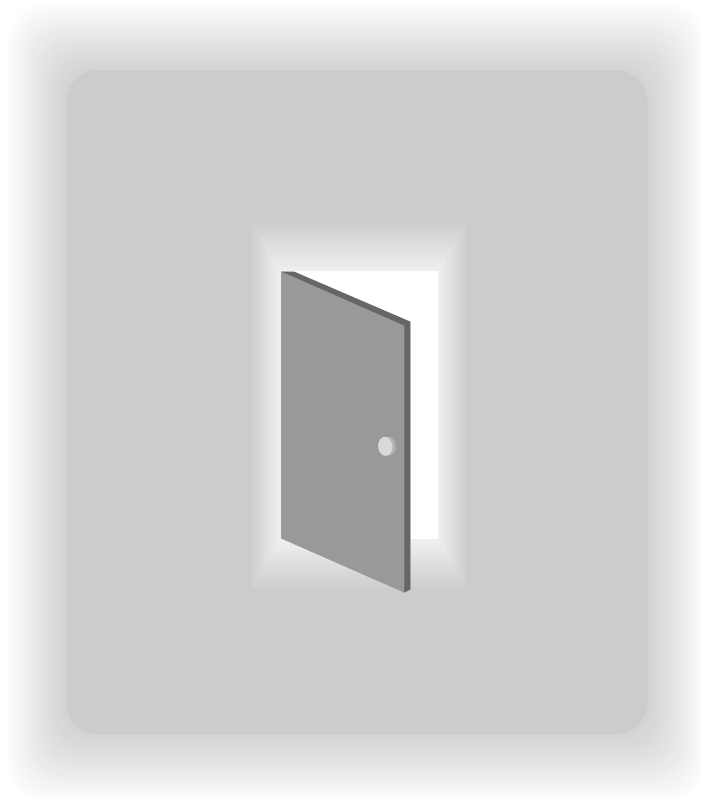
**2. 包装機から排出されたトレーは、排出コンベア上で停止します。**

エラーの解除方法

ストックコンベアにトレーが一杯になると、センサーがトレーを検知してトレーの排出が自動停止されます。
また、画面にはエラーメッセージが表示されます。



エラーが発生した場合は、ストックコンベア上の商品を取り除き、「OK」をタッチしてください。



第3章

こんなこともできます

トレー自動認識の運用

WM-AI LXはCMOSカメラを使用し、計量皿に置かれたトレーサイズを認識してトレー No. を自動設定することにより、包装値付を行います。

※ ただし、透明質のものや濃い青色のトレーはカメラでその形状を認識することができません。このようなトレーは、「トレー自動」から「トレー指定」に切り替えて、ご使用ください。

売価表

1. トレー自動認識のしくみ

商品を計量皿に置くと、CMOSカメラがトレーサイズを認識します。

そして、認識したトレーサイズと、売価表に入力されている各トレーのサイズとを照らし合わせて、トレーを確定することにより、精度の高い包装値付を行います。

そのため、1つの商品に対して使う可能性のあるトレーを、全て入力しておくことで、日常の作業をスムーズに行うことができます。

たとえば、「100g 当たり 298 円の牛肉モモスライス」は普段、トレー No.1 のトレーを使用しているが、セール期間中にはもうひとまわり大きなトレー No.2 を使用するという場合、売価表にトレー No.1 しか入力されていない場合は、下表のようにトレー No.2 も表内に入力しておけばいいわけです。

	1	2	3	4	5
売価	g 298	g 298			
記号					
ト-No.	検 0001	検 0002			

すなわち、使う可能性のあるトレーは5つまで、一つでも多く入れておくとスムーズな運用が行えるということになります。

2. 「トレー自動」と「トレー指定」の違い

トレーを自動認識にて自動設定する「トレー自動」においては、売価表の売価・記号と、「トレー No.」とを切り離して扱います。

つまり、売価・記号は指定されたデータを使用し、トレーについては売価表の中から選択したデータを使用します。

	1	2	3	4	5
売価	g 198	g 218	g 238	g 258	g 278
記号					
ト-No.	検 0001	検 0002	検 0003	検 0004	検 0005

一方、指定されたトレーを使用する「トレー指定」では、売価・記号・トレーを指定されたデータとしてセットで使用します。

	1	2	3	4	5
売価	78	148	228	308	388
記号	1尾	2尾	3尾	4尾	5尾
ト-No.	検 0111	検 0112	検 0113	検 0114	検 0112

呼出 No. を入力して呼び出します

数値入力後にタッチすると該当する商品が表示されます。

【例】はっきりと覚えていない呼出 No. 「？」の国産牛バラ焼肉用を呼び出す場合



商品呼出は「置数 + 呼出」でも行えます。



1. 「これくらいかな？」と思われる呼出 No. を入力し、「呼出 No.」をタッチします。

入力した呼出 No. の商品が呼び出されます。

2. 「<前 商品> または 「次> 商品」をタッチします。

呼び出されている商品の前または後の呼出 No. の商品が呼び出されます。

商品一覧から商品データを呼び出します

そのままタッチすると、商品一覧画面が表示されます。



【例】 呼出 No.5 の「国産牛バラ焼肉用」の商品データを呼び出します。

1. 「呼出 No.」 をタッチします。

呼出No.
0

商品一覧画面が表示されます。



2. 呼び出したい商品をタッチして選択します。

5	国産牛バラ焼肉用
---	----------

自動的に生産画面に戻り、呼び出された「国産牛バラ焼肉用」の商品データが表示されます。



商品呼出は「置数 + 呼出」でも行えます。



一覧の右側に灰色のスクロールバーが表示されている場合は、スクロールバーをタッチして一覧をスクロールすることができます。

商品を検索して呼び出します

登録されている商品から、呼び出したい商品名に含まれる文字列をキーワードとして検索し、呼び出すこともできます。

1. 「呼出 No.」 をタッチします。

呼出No.
0

商品一覧画面が表示されます。

生産		2021年 4月 5日(月) 15時 5分
チェックをしましょう。 商品と呼出して下さい。		メニュー
呼出No.		0
100g当たり		値段
0円		0円
イメージ	履歴種類	<前商品> 次商品
	---	レジコード
		POP
50音検索	作業指示	コメント

2. 「検索文字列表示欄」 をタッチします。

検索文字列

文字入力画面が表示されます。

5	国産牛ハフ焼肉用
6	国産牛カレーシチュー用
7	豚バラスライス
8	豚肩スライス
9	豚モモスライス
10	豚ロースしゃぶしゃぶ用
検索文字列	検索



文字入力の方法については、2-11P「文字入力のしかた」を参照してください。

3. 検索したい文字列を入力し、「戻る」をタッチします。

戻る

商品一覧画面に戻ります。

ISHIDA		商品一覧：検索文字列編集	2021年 4月 5日(月) 15時 28分								
-		戻る	文字消去								
呼出No.	1	Q	W	E	R	T	Y	U	I	O	P
登録文字数	000	A	S	D	F	G	H	J	K	L	
現在の段数	001	Z	X	C	V	B	N	M			
ローマ字ひらがな		1	2	3	4	5	6	7	8	9	0
あ・A	あ・a	SP	-								
全角	半角	半英数									
大文字	ハ文字	原材料									
挿入	選択	削除	左削除	改行	確定						
<<	<	>	>>	コピー	変換						

4. 商品一覧画面で「検索」をタッチします。

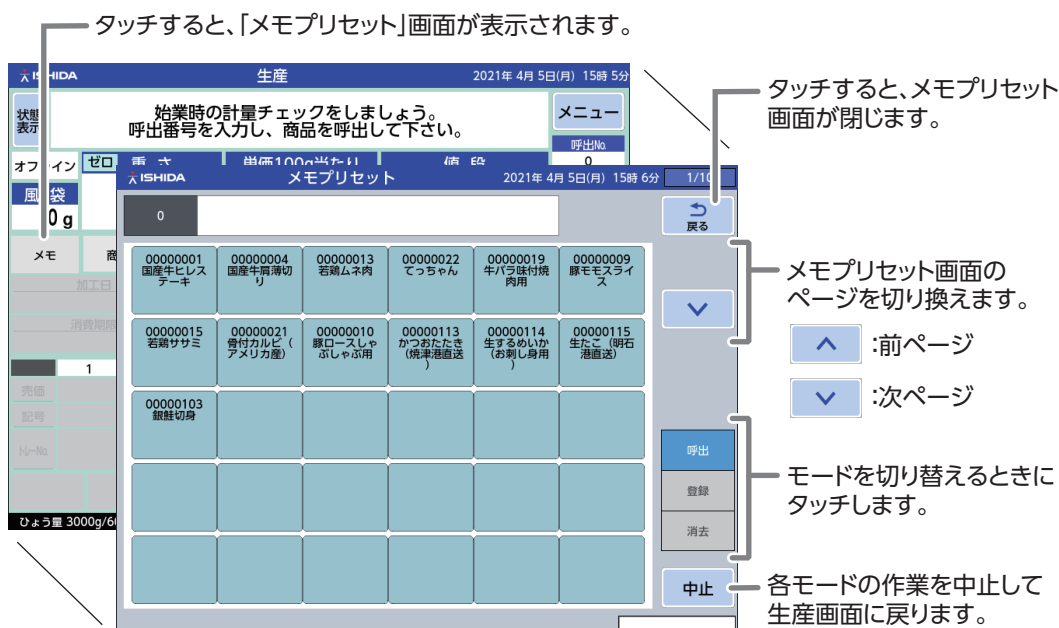
検索

入力した文字列を含む商品の一覧が表示されます。
一覧表示の中から呼び出したい商品を選択します。

5	国産牛ハフ焼肉用
6	国産牛カレーシチュー用
7	豚バラスライス
8	豚肩スライス
9	豚モモスライス
10	豚ロースしゃぶしゃぶ用
検索文字列	検索

メモプリセットキーから商品データを呼び出します

よく呼び出す商品名をメモプリセットキーに登録して、効率よく作業を進めることができます。



メモプリセットキーを登録します

【例】画面以上に呼び出されている呼出 No.1 の「国産牛ヒレステーキ」をメモプリセットキーに登録します。

1. 登録したい商品が呼び出されている画面で、「メモ」をタッチします。



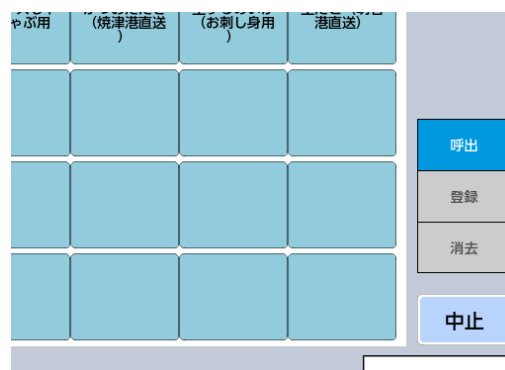
「メモプリセット」画面が表示されます。



2. 「登録」をタッチします。



メモプリセット登録モードに切り替わります。



注意

すでに登録済みのメモプリセットキーをタッチすると、上書きされます。



置数+メモプリセットキーにより、登録することもできます。

3. 「メモ」 をタッチします。



メモプリセットキーが登録されます。

00000015 若鶏ササミ	00000021 骨付カルビ (アメリカ産)	00000010 豚ロースしゃぶしゃぶ用	00000113 かつおたたき (焼津港直送)
00000103 銀鮭切身	00000001 国産牛ヒレステーキ		

メモプリセットキーを使って商品呼び出します

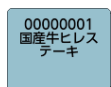
【例】「国産牛ヒレステーキ」をメモプリセットキーを使って呼び出します。

1. 「メモ」 をタッチします。



「メモプリセット」画面が表示されます。

2. 「国産牛ヒレステーキ」 が登録されているメモプリセットキーをタッチします。



自動的に生産画面に戻り、「国産牛ヒレステーキ」の商品データが表示されます。

国産牛ヒレステーキ	国産牛肩薄切り	若鶏ムネ肉	てっちゃん	牛バラ豚肉用
00000015 若鶏ササミ	00000021 骨付カルビ (アメリカ産)	00000010 豚ロースしゃぶしゃぶ用	00000113 かつおたたき (焼津港直送)	00000113 生するめ (お刺し)
00000103 銀鮭切身	00000001 国産牛ヒレステーキ			

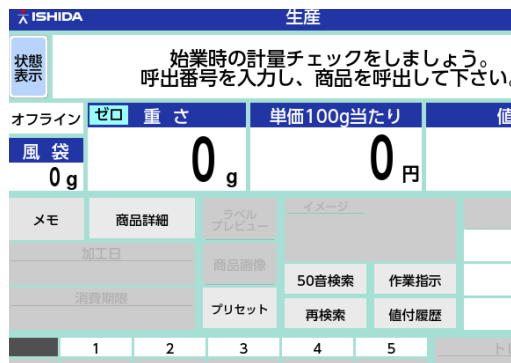
メモプリセットキーを消去します

【例】メモプリセットキーに登録された「国産牛ヒレステーキ」を消去します。

1. 「メモ」をタッチします。

メモ

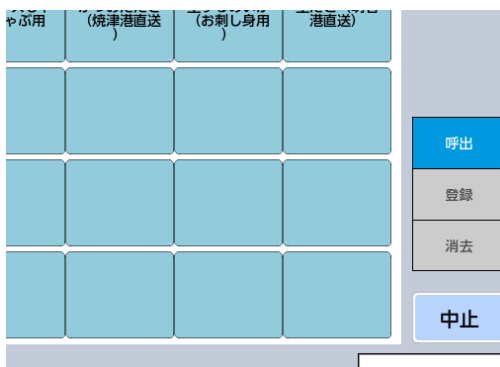
「メモプリセット」画面が表示されます。



2. 「消去」をタッチします。

消去

メモプリセット消去モードに切り替わります。



3. 「国産牛ヒレステーキ」と表示されたメモプリセットキーをタッチします。

00000001
国産牛ヒレステーキ

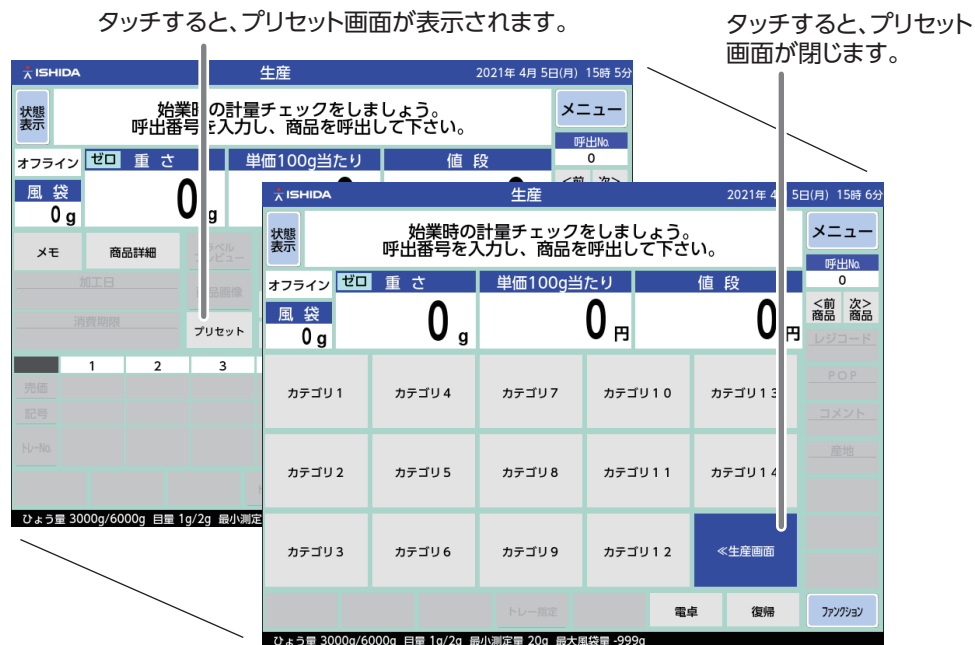
メモプリセットキーの表示が消去され、ブランクになります。



プリセットキーから商品データを呼び出します

よく呼び出す商品名をプリセットキーに登録して、効率よく作業を進めることができます。

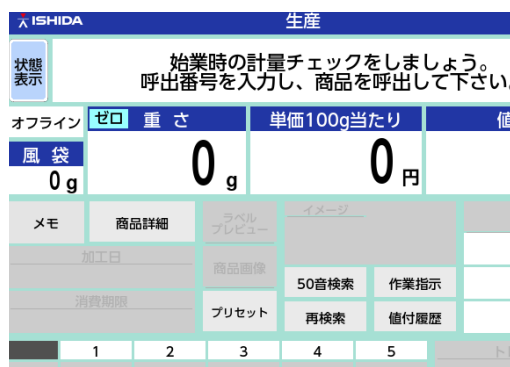
注 記 設定についてはイシダサービスマンにご相談ください。



1. 「プリセット」をタッチします。

プリセット

プリセット画面が表示されます。



2. グループキーをタッチしてグループを選択し、呼び出したい商品キーをタッチします。

カテゴリ7

自動的に生産画面に戻り、選択した商品データが表示されます。



作業指示に従って商品データを呼び出します

予め計画された作業指示データを取り込み、そのデータを元に効率よく作業を進めることができます。

タッチすると、「作業指示」画面が表示されます。

タッチすると、作業指示画面が閉じます。

作業指示画面のページを切り換えます。

↑ : 前ページ
↓ : 次ページ

作業指示の日を切り換えます。

呼出No.	商品名称	金額	計画数	備考
1	国産牛ヒレステーキ	g 980	10	コメント1
2	国産牛ロース切り落とし	398	20	コメント2
3	国産牛モモ薄切り	g 498	30	コメント3
4	国産牛肩薄切り	328	40	コメント4
5	国産牛バラ焼肉用	g 1280	50	コメント5
6	国産牛カレーシチュー用	280	60	本日特売
7	豚バラスライス	q 950	70	目玉商品
8	豚肩スライス	800	80	
9	豚モモスライス	g 900	90	
6	国産牛カレーシチュー用	g 480	3	特売

作業指示画面から呼び出します

1. 「作業指示」をタッチします。

作業指示

「作業指示」画面が表示されます。

2. USBメモリーを差し込み、「ファイル取込」をタッチします。

ファイル取込

一覧に指示内容が表示されます。



一覧の右側に灰色のスクロールバーが表示されている場合は、スクロールバーをタッチして一覧をスクロールすることができます。

3. 呼び出したい商品をタッチで選択し、「呼出」をタッチします。

呼出

自動的に生産画面に戻り、選択した商品データが表示されます。

ISHIDA 生産 (作業指示) 2021年4月5日(月) 16時 4分 1/1				
呼出No.	商品名称	金額	計画数	備考
1	国産牛ヒレステーキ	g 980	10	コメント1
2	国産牛ロース切り落とし	398	20	コメント2
3	国産牛モモ薄切り	g 498	30	コメント3
4	国産牛肩薄切り	328	40	コメント4
5	国産牛バラ焼肉用	g 1280	50	コメント5
6	国産牛カレンシチュー用	280	60	本日特売
7	豚バラスライス	g 950	70	目玉商品
8	豚肩スライス	800	80	
9	豚モモスライス	g 900	90	
6	国産牛カレンシチュー用	g 480	3	特売

作業指示内容を修正します。

1. 修正したい作業指示をタッチして選択し、「更新」をタッチします。

更新

「作業指示登録」画面が表示されます。

ISHIDA 生産 (作業指示) 2021年4月5日(月) 16時 4分 1/1				
呼出No.	商品名称	金額	計画数	備考
1	国産牛ヒレステーキ	g 980	10	コメント1
2	国産牛ロース切り落とし	398	20	コメント2
3	国産牛モモ薄切り	g 498	30	コメント3
4	国産牛肩薄切り	328	40	コメント4
5	国産牛バラ焼肉用	g 1280	50	コメント5
6	国産牛カレンシチュー用	280	60	本日特売
7	豚バラスライス	g 950	70	目玉商品
8	豚肩スライス	800	80	
9	豚モモスライス	g 900	90	
6	国産牛カレンシチュー用	g 480	3	特売

2. 備考欄を編集する場合は、「編集」をタッチします。

編集

文字入力画面が表示されます。

ISHIDA 作業指示登録 2021年4月5日(月) 16時 5分			
呼出No.	商品名称		
6	国産牛カレンシチュー用		
計画モード	金額	計画数	
< 0:計量 >	480	3	
備考	特売		
編集			
確定 中止			

3. 必要な修正が完了したら、「確定」をタッチします。

確定

作業指示画面に戻り、修正内容が反映されます。

ISHIDA 作業指示登録 2021年4月5日(月) 16時 5分			
呼出No.	商品名称		
6	国産牛カレンシチュー用		
計画モード	金額	計画数	
< 0:計量 >	480	3	
備考	特売		
編集			
確定 中止			

作業指示内容を新規追加します。

1. 作業指示画面で「新規」をタッチします。

新規

「作業指示登録」画面が表示されます。

ISHIDA 生産 (作業指示) 2021年 4月 5日(月) 16時 4分 1/1				
本日分:4/5	明日分:4/6			
呼出No.	商品名称	金額	計画数	備考
1	国産牛ヒレステーキ	g 980	10	コメント1
2	国産牛ロース切り落とし	398	20	コメント2
3	国産牛モモ薄切り	g 498	30	コメント3
4	国産牛肩薄切り	328	40	コメント4
5	国産牛バラ焼肉用	g 1280	50	コメント5
6	国産牛カレンシチュー用	280	60	本日特売
7	豚バラスライス	g 950	70	目玉商品
8	豚肩スライス	800	80	
9	豚モモスライス	g 900	90	
6	国産牛カレンシチュー用	g 480	3	特売

2. 備考欄を編集する場合は、「編集」をタッチします。

編集

文字入力画面が表示されます。

ISHIDA 作業指示登録 2021年 4月 5日(月) 16時 5分			
本日分:4/5	明日分:4/6		
呼出No.	商品名称	未登録	
計量モード	金額	計画数	
< 0:計量 >			
備考	編集		
	確定 中止		

3. 必要な入力が完了したら、「確定」をタッチします。

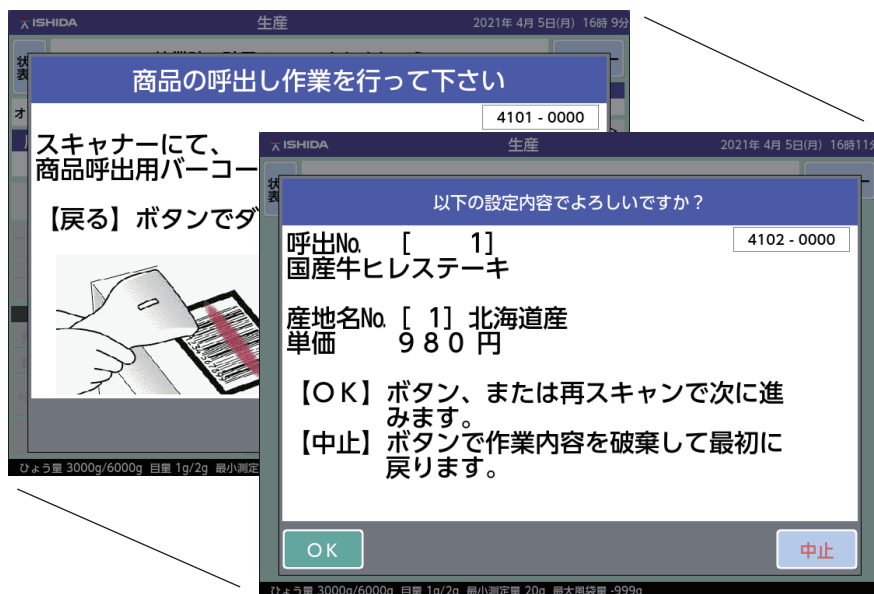
確定

作業指示画面に戻り、登録内容が追加されます。

ISHIDA 作業指示登録 2021年 4月 5日(月) 16時 6分			
本日分:4/5	明日分:4/6		
呼出No.	商品名称	豚ロースしゃぶしゃぶ用	
計量モード	金額	計画数	
< 1:定額 >	880	25	
備考	編集		
お買い得品			
	確定 中止		

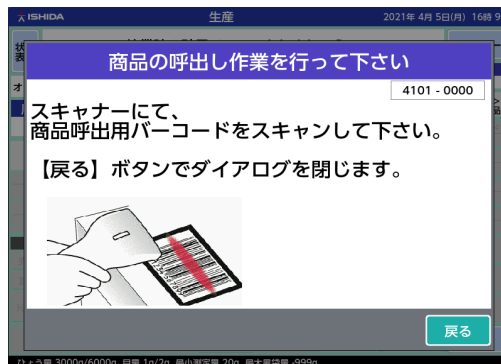
呼出用バーコードで商品データを呼び出します（作業補助）

予め印字された商品呼出用バーコードから商品データを呼び出すことができます。※スキャナーオプションが必要です。



1. スキャン待ち画面または通常画面で、呼出用バーコードをスキャンします。

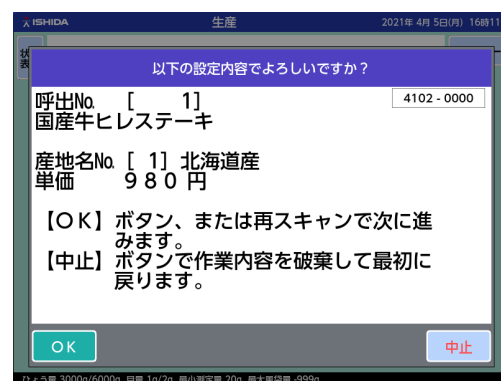
確認画面が表示されます。



2. 呼び出したい商品かどうかを確認し、「OK」をタッチします。

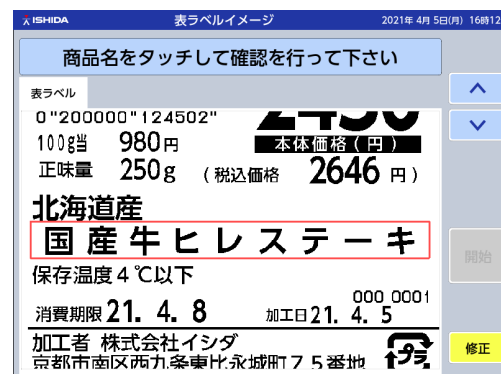


商品の内容確認が先に進みます。



3. ラベルの確認内容が表示されるので、タッチして確認していきます。

全ての確認が完了すると、自動的に生産画面に戻り、選択した商品データが表示されます。



商品データを変更、追加します

作業中に、登録されている商品データの一部を変更したい場合は、以下の手順にしたがって操作してください。ここでは、単価（定金額）、トレーの変更、追加、値引きのしかたについて説明します。

100g 単価を変更します

【例】100g 単価を 300 円から 350 円に変更します。

- 商品が呼び出されている画面で変更したい金額 350 円をテンキーにて入力します。



画面右下の数値入力欄に 350 と表示されます。

50音検索		作業指示		産地	POP
再検索		値付履歴		北海道産	コメント
4		5		青森県産	産地
				岩手県産	北海道産
				トレーNo.	
				0003:	
				標準トレー	
				生産累計	0 パック
				ヒーターオン100℃	指示
				入力	350
				包・値	
トレー自動	通常貼付(横貼り)	電卓	復帰	ファンクション	

- ストロークキーの「単価」を押します。



単価が 300 円から 350 円に変わりました。

状態表示	兵庫県産	神戸牛ヒレステーキ	メニュー
オフライン	重さ	単価100gあたり	値段
風袋	14g	-14g	758円
			0円
メモ	商品詳細	ラベルプレビュー	イメージ
加工日	2021年 2月 5日	50音検索	作業指示
消費期限	2021年 2月 7日	商品画像	再検索
		値付履歴	履歴表示
売価	g 298	1	2
記号		3	4
トレーNo.	標準トレー 0010	5	トレーNo.
			0010:
			標準トレー
			ヒーターオン80℃
			入力
加算	供給速度高(N/A)	包装速度高(N/A)	トレー自動
			通常貼付(横貼り)
			電卓
			復帰
			ファンクション



テンキー入力後、タッチキーの単価欄をタッチして単価を変更することもできます。



定額商品の場合は、**定額** を押します。

- 単価商品を定額商品に変更するときは、数値（定金額）入力後、**定額** を押します。
(単価をそのまま定金額に変更する場合は、数値入力の必要はありません。)
- 定額商品を単価商品に変更するときは、数値（単価金額）入力後、**単価** を押します。
(定金額をそのまま単価に変更する場合は、数値入力の必要はありません。)

売価表のトレー欄にトレー No. を入力します

トレーには、それぞれ番号が付けられており、番号毎にトレーの名称や大きさ、重さなどの情報が管理されています。売価表には5種類までトレー番号を登録しておくことができます。売価表のデータを使用してトレー自動認識を行うため、使用するトレーは全て入力しておいてください。

【例】売価表2に「トレー No.1」を入力します。



「トレー登録」については、4-27 ページ参照

1. 商品が呼び出されている画面でトレー番号 1 を入力します。

1

画面右下の数値入力欄に「1」と表示されます。

		産地		
		北海道産		
50音検索	作業指示	青森県産		
再検索	値付履歴	岩手県産		産地 北海道産
4	5	トレーNo. 0003: 標準トレー		
		生産累計 0 パック		指示
		ヒーターオン100℃		
		入力		1 包・値
トレー自動	通常貼付 (横貼り)	電卓	復帰	ファンクション
量 20g 最大風袋量 -999g				

▲ 注意

トレー No. 入力後、単価（定額）を入力しない場合は、「売価 1（売価表左端）」の売価を参照します。

2. 売価表 2 のトレー欄をタッチします。

2
g 350
標準トレー 検0001

ISHIDA 生産		2021年 2月 5日(金) 198405	
状態表示	兵庫県産 神戸牛ヒレステーキ	メニュー	呼出し
オフライン	重さ	単価100g当たり	値段
風袋	14 g	-14 g	758 円
			0 円
メモ	商品詳細	ラベルプレビュー	イメージ
加工日	2021年 2月 5日	50音検索	作業指示
消費期限	2021年 2月 7日	商品画像	再検索
		値付履歴	履歴表示
1	2	3	4
売価	g 298 g 350	トレーNo. 0010: 標準トレー	
記号		指示	
N-No.	標準トレー 0010	ヒーターオン80℃	
		入力	
加算	供給速度 高(N→)	包装速度 高(N→)	トレー自動
			通常貼付 (横貼り)
			電卓
			復帰
			ファンクション

売価表の売価欄に売価を入力します

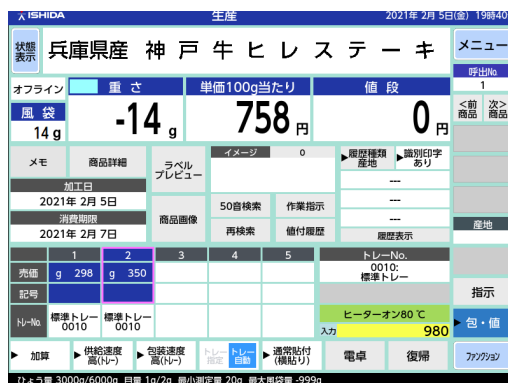
売価表に単位・定金額を入力することにより、複数売価の運用が可能になります。

【例】売価表 3 に「定金額 980 円」を入力します。

1. 商品が呼び出されている画面で 980 円を入力します。



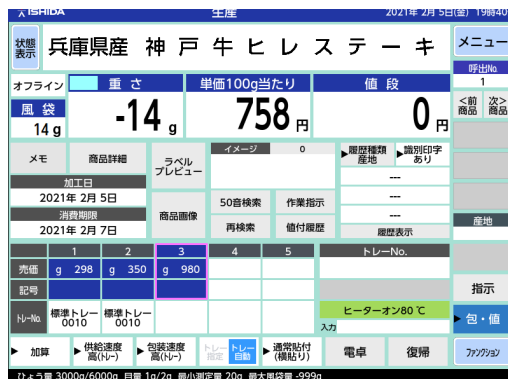
画面右下の数値入力欄に「980」と表示されます。



2. 売価表 3 の下の売価欄をタッチします。

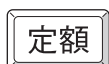


g 980 と表示されます。



数値入力時には、売価表 1 に登録された計量モード（単価または定金額）にて設定されます。

3. 表示を定金額に切り換えます。

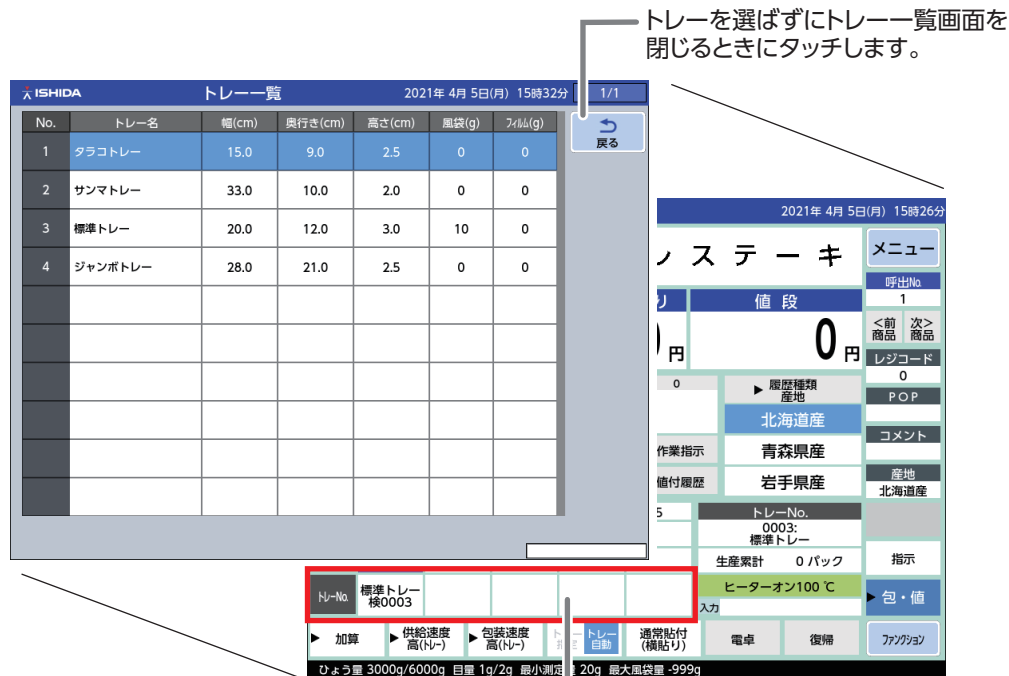


g 表示が消え、定金額に変わります。



トレー一覧画面でトレーを変更します

ここでは、使用したいトレー No. がわからない場合、生産（トレー一覧）画面からトレーを変更するしかたについて説明します。

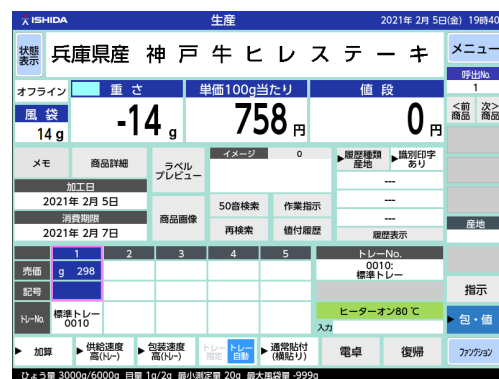


1 トレー一覧画面が表示されます。

- 商品が呼び出されている画面で「売価表のトレー欄」をタッチします。



生産（トレー一覧）画面が表示されます。



- 使用するトレー表示欄をタッチします。



自動的に生産画面に戻り、トレー No. 表示欄に「1」と表示されます。



トレー呼出は「トレー No. 入力+呼出」でも行えます。



定額記号を変更します

【例】 定額個数・記号を変更します。

1 そのままタッチすると、「定額記号一覧」画面が表示されます。

2 定額記号を選択するときタッチします。

分数を入力するときタッチします。

定額記号を選択せずに定額記号一覧画面を閉じるときにタッチします。

1. 商品が呼び出されている画面で「記号」をタッチします。

記号

「定額記号一覧」画面が表示されます。

2. 入り数を入力し、記号をタッチします。

【例】 1 / 2 枚の場合

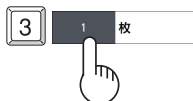
1 / 2

1 枚

入り数と記号が入力され、生産画面に戻ります。



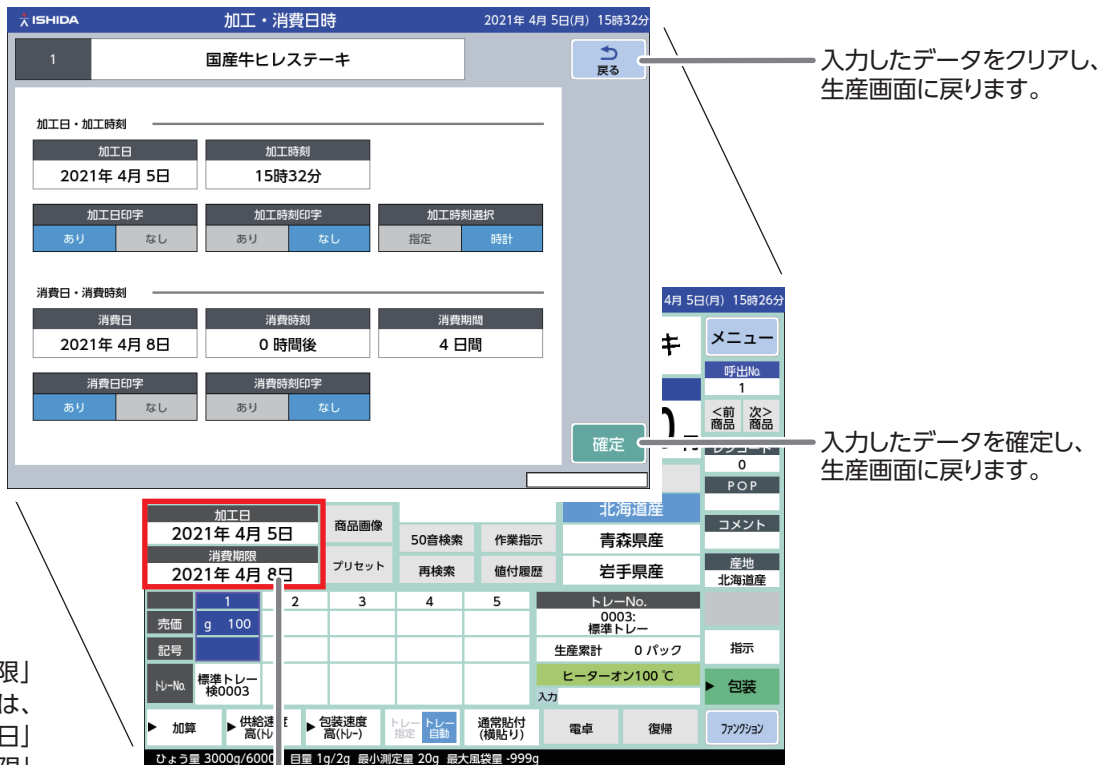
参考
通常の数値を入力するときも、同様の操作となります。



ラベルの日付、時計を変更します

■加工・消費日時設定画面

生産画面の「加工日」または「消費期限」の欄をタッチすると、「加工・消費日時」画面を表示します。



入力したデータをクリアし、生産画面に戻ります。

入力したデータを確定し、生産画面に戻ります。



「加工日」「消費期限」の日付のみの変更は、数値入力後、「加工日」もしくは、「消費期限」の欄をタッチします。

1 そのままタッチすると、「加工・消費日時」画面が表示されます。数値入力後にタッチすると直接加工日・消費期限を入力できます。

▲ 注意

加工時刻、消費時刻を印字させる場合は、あらかじめ設定しておく必要があります。詳しくはインダサービスマンにお問い合わせください。

① 加工日

加工日

変更したい加工日付を入力します。



加工日印字

あり :加工日を印字させるときに選択します。

なし :加工日を印字しないときに選択します。

② 加工時刻

加工時刻

固定で印字させる時刻を入力します。



加工時刻印字

あり :加工時刻を印字させるときに選択します。

なし :加工時刻を印字しないときに選択します。

③ 加工時刻選択

指定 : 固定の日時を印字させるときに選択します。

時計 : 現在時刻を印字させるときに選択します。

④ 消費日

消費日

設定されている消費期限を変更するときに
使用します。



消費日印字

あり : 消費期限の印字をするときに選択します。

なし : 消費期限の印字をしないときに選択します。

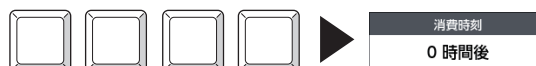
⑤ 消費時刻

消費時刻

印字させる消費時刻を入力します。

(9999時間後まで設定可能)

(加工時刻から数えて「〇〇時間後」と設定します。)



消費時刻印字

あり : 消費時刻の印字をするときに選択します。

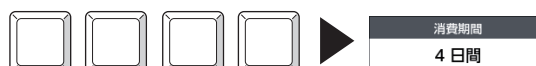
なし : 消費時刻の印字をしないときに選択します。

⑥ 消費日期间

消費日期间を入力します。

(0~9999日間まで設定可能)

入力した消費日期间が消費日に反映されます。



産地名を入力（変更）します

産地履歴ボタン、産地一覧表の機能を使って、効率の良い産地名の入力、変更を行うことができます。

産地履歴ボタンを使用して、産地名を入力（変更）します

【例】産地名を「北海道産」から「青森県産」に変更します。

過去3回分の産地呼出履歴を表示します。表示された産地名をタッチすると、その産地名がセットされます。

数値入力後にタッチすると、その産地No.の産地名がセットされます。そのままタッチすると、「産地一覧」画面が表示されます。

▲ 注意

その商品に対する産地設定が2回未満（2種類以下）の場合には、履歴ボタンは「ー」が表示されています。

1. 商品名が呼び出されている画面で、産地履歴ボタンの「青森県産」をタッチします。

青森県産

商品名に「青森県産」がセットされます。品名欄の「兵庫県産」が、「青森県産」に変更され、産地履歴ボタンの「青森県産」が先頭に表示されます。

産地一覧表示を使用して、産地名を入力（変更）します

【例】産地名を「北海道産」から「青森県産」に変更します。

産地を**選ばず**に産地一覧画面を閉じるときにタッチします。

産地一覧画面のページを切り換えます。

↑ : 前ページ
↓ : 次ページ

そのままタッチすると産地一覧画面が表示されます。

産地一覧表の表示項目数を切り換えます。

1. 生産画面において、「産地」をタッチします。



「産地一覧」画面が表示されます。

2. 産地一覧表の中から、「青森県産」をタッチします。



初期画面に戻り、「青森県産」がセットされます。



参考
一覧の右側に灰色のスクロールバーが表示されている場合は、スクロールバーをタッチして一覧をスクロールすることができます。

ラベルの印字項目を画面でチェックします

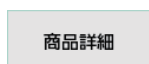
商品詳細情報を使って、ラベルに必要な印字項目が正しく設定されているかどうかを、チェックします。

タッチすると、商品詳細情報画面が表示されます。

3-24ページ「ファンクションキーの便利機能」参照

タッチすると、生産画面に戻ります。

1. 商品が呼び出されている画面で「商品詳細」をタッチします。



商品詳細情報画面が表示されます。

2. 各項目毎に、ラベル印字項目のあれやミスがないか、チェックして追加や修正を行います。

項目は入力キーになっているため、置数+タッチで、項目を設定できます。また、そのままタッチすると、各項目の一覧表画面が表示されます。

3. 修正が完了したら、「<<生産画面」をタッチします。



生産画面に戻ります。

1	0	裏貼発行あり	
2	0	副ラベル発行あり	産地 北海道産
3	0	バー印字有無あり	
4	0	加工日付あり	
5	0	店タイトル	指示

会社イシダ
京区聖護院山王町4 4

<<生産画面 ▶ 包・値

通常貼付(横貼り) 電卓 復帰 ファンクション

最大風袋量 -999g

ファンクションキーの便利機能

WM-AI LX は、数多くのファンクションが搭載されています。本紙では納品時には設定されていないキーを含めて説明しています。また、ファンクションキーの位置はご使用方法に合わせて、変更されている場合があります。(未設定キーのご使用に際しては、イシダサービスマンにご相談ください。)

ファンクションキーを使った便利な機能について説明します。

呼び出した商品に対して各操作を行ってください。

数値ファンクションキー

ポップアップファンクションキー
メインファンクションキーに表示できないファンクションキーが配列されています。



メインファンクションキー

ポップアップ画面が表示されます。もう一度タッチすると閉じます。

■ファンクションキーの説明

ファンクションキー	はたらきと使いかた
神戸牛ヒレス ステーキ	・タッチすると指定した商品呼び出します。
小計	<ul style="list-style-type: none"> ・タッチすると、前回小計ラベルを発行した後に生産を行った、パック数・総重量・合計金額を印字したラベルを発行します。 ・画面に呼び出されている商品名が印字されます。(小計ラベルを発行した時点で小計データはクリアされます。) <p>注 記 : ラベルを発行する場合は、全面カバーを開けてからタッチしてください。(前面カバーが閉じている場合はエラーとなります。)</p>
空送り	<ul style="list-style-type: none"> ・タッチすると、表示されているプリンタからラベルを1枚空送りします。(シングルプリンタ仕様の場合は「1号機」のみです。) ・ストロークキーの「1」を押した後にタッチすると、表示に関係なく1号機のラベルが空送りされます。「2」だと2号機になります。
電卓	・タッチすると「電卓」画面が表示されます。
定単価	<ul style="list-style-type: none"> ・タッチすると「定単価」モードに切り換わります。 <p>注 記 : 使用方法は「単価」キー、「定額」キーと同様ですが、運用についてはイシダサービスマンにご相談ください。</p>

ファンクションキー	はたらきと使いかた
エラーログ	・タッチすると「エラーログ」画面が表示されます。
履歴表示	・タッチすると「履歴」画面が表示されます。 ・過去に生産した商品をタッチで呼び出すことができます。
ロット英数字	・タッチすると、ロット英数字を入力する画面を表示します。
個体・ロット・産地1	・タッチすると、個体1～3 No.、ロット1～3、産地3履歴を表示します。
重量チェック	・タッチすると「上下限重量」画面が表示されます。
指示	・タッチすると「生産数設定」画面が表示されます。 ・商品ごとに生産数を決めて作業するとき 사용합니다。
直消去	・タッチすると、直前に包装機内に供給された商品（リフト部）、あるいはラベルを貼り付けられた商品（排出部）の実績を消去します。 ・リフト部、排出部それぞれに商品がある場合は、商品を限定するための「直消去」画面が表示されます。
品消去	・タッチすると、画面に表示中の商品を対象に呼出後に生産された実績をすべて消去します。
ラベル交換	・タッチすると「ラベル交換」画面が表示されます。 ・ラベルを交換するプリンタの号数を指定します。
識別印字	・タッチすると、プルダウンメニューから識別印字の設定を選択できます。 あり : ラベルに個体識別 No.、ロット No. を印字します。 なし : ラベルに個体識別 No.、ロット No. を印字しません。 個体 No. : ラベルに個体識別 No. のみ印字します。 ロット No. : ラベルにロット No. のみ印字します。
履歴種類	・タッチすると、プルダウンメニューから履歴の種類を選択できます。 産地 : 産地履歴を登録、表示することができます。 個体識別 : 個体識別 No. 履歴を登録、表示することができます。 ロット : ロット No. 履歴を登録、表示することができます。
AI 認識	・タッチすると、プルダウンメニューから AI 認識の設定を選択できます。 する : AI コードが自動認識されます。 しない : AI コードは自動認識されません。
継承バー	・タッチすると、継承ラベルを発行する画面を表示します。

ファンクションキー	はたらきと使いかた
<div style="border: 1px solid black; padding: 2px; width: fit-content; margin: 0 auto;">復帰</div>	<ul style="list-style-type: none"> ・タッチすると、包装部およびラベル貼付けアームの原点復帰動作を行います。ただし本機が下記の状態の場合、復帰動作は行われません。 ・非常停止ボタンが押されている。 ・各種フィルムカバーが開いている ・前面カバーが開いている ・供給カバーが開いている ・供給部が引き出されている ・カメラ部が跳ね上がっている ・リフト上に商品がある ・本機動作中に商品が噛み込んだり、作業中に非常停止スイッチを押した場合などに使用します。 <div style="border: 1px solid black; padding: 2px; margin-top: 5px;">  警告 : 復帰動作中は絶対に、包装機内に手などを入れないでください。 </div>
<div style="border: 1px solid black; padding: 2px; width: fit-content; margin: 0 auto;">供給速度</div>	<ul style="list-style-type: none"> ・タッチすると、プルダウンメニューから供給コンベアの動作速度を選択できます。 ・「トレイ」と表示されているものは、トレイの供給速度が「高速」に設定されていることを表しています。 ・丸物など、転がりやすい商品に使用します。 <p>高(トレイ) / 高速 / 中速 / 低速</p>
<div style="border: 1px solid black; padding: 2px; width: fit-content; margin: 0 auto;">包装速度</div>	<ul style="list-style-type: none"> ・タッチすると、プルダウンメニューから絞り板の動作速度を選択できます。 ・「トレイ」と表示されているものは、トレイの供給速度が「高速」に設定されていることを表しています。 ・潰れやすいトレイや、丁寧に包装したい商品に使用します。 <p>高(トレイ) / 高速 / 中速 / 低速</p>
<div style="border: 1px solid black; padding: 2px; width: fit-content; margin: 0 auto;">自動貼り</div>	<ul style="list-style-type: none"> ・タッチすると、プルダウンメニューからラベル貼り付けの設定を選択できます。 <p>自動貼り：排出された商品に、ラベルを自動で貼り付けます。 手動貼り：ラベル貼付けアームが前面カバー手前まで搬送したラベルを、手で取って商品に貼り付けます。</p>
<div style="border: 1px solid black; padding: 2px; width: fit-content; margin: 0 auto;">横/縦貼り</div>	<ul style="list-style-type: none"> ・タッチすると、プルダウンメニューからラベル貼り付けの方向を選択できます。 <p>通常貼り：トレイマスターの基本貼付位置設定に従います。 横貼り：トレイマスターの設定に関係なく、ラベルを横方向に貼り付けます。 縦貼り：トレイマスターの設定に関係なく、ラベルを縦方向に貼り付けます。</p>
<div style="border: 1px solid black; padding: 2px; width: fit-content; margin: 0 auto;">ラベル位置</div>	<ul style="list-style-type: none"> ・タッチすると「貼付位置」画面が表示されます。
<div style="border: 1px solid black; padding: 2px; width: fit-content; margin: 0 auto;">包装・温度調整</div>	<ul style="list-style-type: none"> ・ヒーター温度調整、フィルムの張り調整する際に使用します。
<div style="border: 1px solid black; padding: 2px; width: fit-content; margin: 0 auto;">フィルム除去</div>	<ul style="list-style-type: none"> ・タッチすると、フィルム除去動作が開始されます。
<div style="border: 1px solid black; padding: 2px; width: fit-content; margin: 0 auto;">リフト上昇</div>	<ul style="list-style-type: none"> ・タッチすると、リフトが上昇位置まで上昇します。
<div style="border: 1px solid black; padding: 2px; width: fit-content; margin: 0 auto;">リフト寸動</div>	<ul style="list-style-type: none"> ・タッチすると、リフトが上限位置内で上方向に寸動します。 <div style="border: 1px solid black; padding: 2px; margin-top: 5px;">  警告 : リフト寸動中は、包装機内に手などを入れないでください。 </div>
<div style="border: 1px solid black; padding: 2px; width: fit-content; margin: 0 auto;">清掃準備</div>	<ul style="list-style-type: none"> ・タッチすると「清掃モード」画面が表示されます。 ・本機の清掃前にタッチしてください。


ファンクションキー	はたらきと使いかた
保持なし	<ul style="list-style-type: none"> ・当日中、価格を保持できる機能の設定有無を切替えます。 <p><u>注 記</u>：設定についてはイシダサービスマンにご相談ください。</p>
受信	<ul style="list-style-type: none"> ・タッチすると、事前に設定したマスタデータを受信します。 <p><u>注 記</u>：設定についてはイシダサービスマンにご相談ください。</p>
送信	<ul style="list-style-type: none"> ・タッチすると、事前に設定したマスタデータを送信します。 <p><u>注 記</u>：設定についてはイシダサービスマンにご相談ください。</p>
終了	<ul style="list-style-type: none"> ・タッチすると、ラベル発行実績を上位に送信し、当日分の実績を消去します。 <p><u>注 記</u>：設定についてはイシダサービスマンにご相談ください。</p>
50音検索	<ul style="list-style-type: none"> ・タッチすると「50音検索」画面を表示します。
単語更新	<ul style="list-style-type: none"> ・タッチすると、単語を更新します。
再検索	<ul style="list-style-type: none"> ・タッチすると「再検索」画面を表示します。
POP発行	<ul style="list-style-type: none"> ・タッチすると「POP発行」画面を表示します。 <p><u>注 記</u>：設定についてはイシダサービスマンにご相談ください。</p>
本部連絡	<ul style="list-style-type: none"> ・タッチすると、本部からの連絡データを表示します。 <p><u>注 記</u>：設定についてはイシダサービスマンにご相談ください。</p>
実績送信	<ul style="list-style-type: none"> ・タッチすると、本部へ実績データを送信します。 <p><u>注 記</u>：設定についてはイシダサービスマンにご相談ください。</p>
値付履歴	<ul style="list-style-type: none"> ・タッチすると「値付履歴」画面を表示します。
ソレノイド	<ul style="list-style-type: none"> ・タッチすると、台紙レスプリンタのラベル押さえの ON/OFF を切り替えます。 (※台紙レス仕様のみ)
カッタ使用	<ul style="list-style-type: none"> ・タッチすると、カッターのラベルカット動作を行います。 (※台紙レス仕様のみ)
ラベルレビュー	<ul style="list-style-type: none"> ・タッチすると「ラベルレビュー」画面を表示します。
呼出用バー発行	<ul style="list-style-type: none"> ・タッチすると、商品呼出用バーコードを印字した呼出用ラベルを発行します。
前商品	<ul style="list-style-type: none"> ・タッチすると、呼出中の商品の1つ前の商品呼び出します。



ファンクションキー	はたらきと使いかた
後商品	・タッチすると、呼出中の商品の1つ後の商品呼び出します。
単語リンク	・タッチすると、50音検索に使用する単語リンクマスタを更新し、検索機能を向上させます。
原材料編集	・タッチすると「原材料編集」画面を表示します。
プリンタ左右印字調整	・タッチすると「プリンタ左右印字調整」画面を表示します。ラベルに対し、左右の印字がずれている場合に、調整します。
上フィルムセット 下フィルムセット	・タッチすると、表示されている側のフィルムがセットされます。
上フィルム送り 下フィルム送り	・タッチすると、表示されている側のフィルムが送り出されます。
メモ	・タッチすると「メモプリセット」画面が表示されます。
ガイド表示欄	・タッチすると、生産（ラベル発行）累計を表示します。
上ページ 下ページ	・タッチすると、表示中のプリセット一覧のページの1つ上、または1つ下のページに切り替えます。
グループジャンプ	・タッチすると、設定したプリセット一覧のグループに切り替えます。
ページジャンプ	・タッチすると、設定したプリセット一覧のページに切り替えます。
ファンクション	・タッチすると「プリセットキー」画面が表示されます。
イメージ取込	・タッチすると、USBメモリーなどから画像ファイルを取り込みます。
フィルム交換	・タッチすると「フィルム交換」画面が表示されます。
カット動作	・タッチすると、カッターの動作を行います。 (※台紙レス仕様のみ)
実績修正	・タッチすると「実績修正」画面を表示します。
作業指示	・タッチすると「作業指示」画面を表示します。

ファンクションキー	はたらきと使いかた
商品画像	・タッチすると「商品画像」画面を表示します。




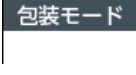
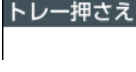

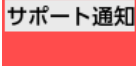
■数値ファンクションキーの説明

各設定を解除する場合は、「0」を入力してからタッチします。

ファンクションキー	はたらきと使いかた
イメージ1	<ul style="list-style-type: none"> ・数値入力後にタッチすると、イメージを設定できます。 ・そのままタッチすると「イメージ一覧」画面が表示されます。 <p>：「イメージ登録」については、イシダサービスマンにご相談ください。</p>
加工日 消費期限	<ul style="list-style-type: none"> ・数値入力後にタッチすると、加工日・消費期限を設定できます。 ・そのままタッチすると「加工日・消費期限」画面が表示されます。
バー印字有無	・数値入力後にタッチすると、裏貼ラベルのバーコード印字の有無を設定できます。
フリー1	<ul style="list-style-type: none"> ・数値入力後にタッチすると、フリー1を設定できます。 ・そのままタッチすると、「フリー1一覧」画面が表示されます。 ・フリー2以降についても操作は同じです。
キーロック	・パスワードに設定した数値入力後にタッチすると、キーロックを解除することができます。
自動	<ul style="list-style-type: none"> ・数値入力後にタッチすると、ラベルの発行タイミングを設定できます。 <p>自動：計量安定により、動作が開始されます 手動：計量安定後に、「印字」キーを押すことで、動作が開始されます。</p>
リスト呼出	・タッチすると、「商品一覧」画面を表示し、一覧から商品呼び出します。
加算	・数値入力後にタッチすると、呼出中の商品に対する集計に加算します。
下限値 g 上限値 g	<ul style="list-style-type: none"> ・数値入力後にタッチすると、重量の下限値・上限値を設定できます。 ・そのままタッチすると「下限値・上限値」画面が表示されます。
レジコード	・数値入力後にタッチすると、レジコードを設定できます。
原材料	<ul style="list-style-type: none"> ・数値入力後にタッチすると、原材料 No. を設定できます。 ・そのままタッチすると「原材料一覧」画面が表示されます。
POP	<ul style="list-style-type: none"> ・数値入力後にタッチすると、POP No. を設定できます。 ・そのままタッチすると「POP一覧」画面が表示されます。

ファンクションキー	はたらきと使いかた
<div style="border: 1px solid black; padding: 2px; margin-bottom: 2px;">コメント</div> <div style="border: 1px solid black; height: 15px; width: 80%;"></div>	<ul style="list-style-type: none"> ・数値入力後にタッチすると、コメント No. を設定できます。 ・そのままタッチすると「コメント一覧」画面が表示されます。
<div style="border: 1px solid black; padding: 2px; margin-bottom: 2px;">産地</div> <div style="border: 1px solid black; height: 15px; width: 80%;"></div>	<ul style="list-style-type: none"> ・数値入力後にタッチすると、産地 No. を設定できます。 ・そのままタッチすると「産地一覧」画面が表示されます。
<div style="border: 1px solid black; padding: 2px; margin-bottom: 2px;">保存方法</div> <div style="border: 1px solid black; height: 15px; width: 80%;"></div>	<ul style="list-style-type: none"> ・数値入力後にタッチすると、保存方法 No. を設定できます。 ・そのままタッチすると「保存方法一覧」画面が表示されます。
<div style="border: 1px solid black; padding: 2px; margin-bottom: 2px;">保存温度</div> <div style="border: 1px solid black; height: 15px; width: 80%;"></div>	<ul style="list-style-type: none"> ・数値入力後にタッチすると、保存温度 No. を設定できます。 ・そのままタッチすると「保存温度一覧」画面が表示されます。
<div style="border: 1px solid black; padding: 2px; margin-bottom: 2px;">カロリー</div> <div style="border: 1px solid black; height: 15px; width: 80%;"></div>	<ul style="list-style-type: none"> ・数値入力後にタッチすると、カロリーを設定できます。 ・そのままタッチすると「カロリー一覧」画面が表示されます。
<div style="border: 1px solid black; padding: 2px; margin-bottom: 2px;">部位</div> <div style="border: 1px solid black; height: 15px; width: 80%;"></div>	<ul style="list-style-type: none"> ・数値入力後にタッチすると、部位 No. を設定できます。 ・そのままタッチすると「部位一覧」画面が表示されます。
<div style="border: 1px solid black; padding: 2px; margin-bottom: 2px;">原産国</div> <div style="border: 1px solid black; height: 15px; width: 80%;"></div>	<ul style="list-style-type: none"> ・数値入力後にタッチすると、原産国 No. を設定できます。 ・そのままタッチすると「原産国一覧」画面が表示されます。
<div style="border: 1px solid black; padding: 2px; margin-bottom: 2px;">原産地</div> <div style="border: 1px solid black; height: 15px; width: 80%;"></div>	<ul style="list-style-type: none"> ・数値入力後にタッチすると、原産地 No. を設定できます。 ・そのままタッチすると「原産地一覧」画面が表示されます。
<div style="border: 1px solid black; padding: 2px; margin-bottom: 2px;">加工日タイトル</div> <div style="border: 1px solid black; height: 15px; width: 80%;"></div>	<ul style="list-style-type: none"> ・数値入力後にタッチすると、加工日タイトル No. を設定できます。 ・そのままタッチすると「加工日タイトル一覧」画面が表示されます。
<div style="border: 1px solid black; padding: 2px; margin-bottom: 2px;">店タイトル</div> <div style="border: 1px solid black; height: 15px; width: 80%;"></div>	<ul style="list-style-type: none"> ・数値入力後にタッチすると、店タイトル No. を設定できます。 ・そのままタッチすると「店タイトル一覧」画面が表示されます。
<div style="border: 1px solid black; padding: 2px; margin-bottom: 2px;">容器包装</div> <div style="border: 1px solid black; height: 15px; width: 80%;"></div>	<ul style="list-style-type: none"> ・数値入力後にタッチすると、容器包装 No. を設定できます。 ・そのままタッチすると「容器包装一覧」画面が表示されます。
<div style="border: 1px solid black; padding: 2px; margin-bottom: 2px;">容器有無</div> <div style="border: 1px solid black; height: 15px; width: 80%;"></div>	<ul style="list-style-type: none"> ・タッチすると、容器包装イメージの印字の使用有無を切り替えます。
<div style="border: 1px solid black; padding: 2px; margin-bottom: 2px;">表フォーマット</div> <div style="border: 1px solid black; height: 15px; width: 80%;"></div> <div style="border: 1px solid black; padding: 2px; margin-top: 2px;">裏フォーマット</div> <div style="border: 1px solid black; height: 15px; width: 80%;"></div>	<ul style="list-style-type: none"> ・数値入力後にタッチすると、表貼ラベル / 裏貼ラベルのフォーマットを切り換えることができます。 <p> : 「フォーマット設定」については、イシダサービスマンにご相談ください。</p>
<div style="border: 1px solid black; padding: 2px; margin-bottom: 2px;">加工日コード</div> <div style="border: 1px solid black; height: 15px; width: 80%;"></div>	<ul style="list-style-type: none"> ・数値入力後にタッチすると、加工日コードを設定できます。
<div style="border: 1px solid black; padding: 2px; margin-bottom: 2px;">裏貼種類</div> <div style="border: 1px solid black; height: 15px; width: 80%;"></div>	<ul style="list-style-type: none"> ・数値入力後にタッチすると、裏貼ラベルの内容を設定できます。 ・そのままタッチすると「裏貼種類」画面が表示されます。 <p> : 裏貼の種類は拡大できます。イシダサービスマンにご相談ください。</p>

ファンクションキー	はたらきと使いかた
<div data-bbox="204 304 341 371">表貼発行</div> <div data-bbox="204 389 341 456">裏貼発行</div> <div data-bbox="204 474 341 542">アイキャッチ発行</div> <div data-bbox="204 560 341 627">副ラベル発行</div>	<ul style="list-style-type: none"> ・数値入力後にタッチすると、表貼ラベル / 裏貼ラベル / アイキャッチラベル / 副ラベルをそれぞれ発行するかどうかを切り換えることができます。
<div data-bbox="204 658 341 725">部門No.</div>	<ul style="list-style-type: none"> ・数値入力後にタッチすると、部門 No. を設定できます。
<div data-bbox="204 752 341 819">店No.</div>	<ul style="list-style-type: none"> ・「店切替あり」設定時のみ入力可能です。 ・数値入力後にタッチすると、店 No. を設定できます。 <p>注 記：「店切替あり」設定時のみ入力可能です。この場合「0」入力による解除はできません。</p>
<div data-bbox="204 958 341 1025">トレイ指定</div>	<ul style="list-style-type: none"> ・タッチすると、トレイ指定とトレイ自動を切り替えます。 <p>指定： 指定されたトレイNo.により包装条件を設定します。</p> <p>自動： 計量皿に置かれたトレイサイズを認識し、トレイマスタと一致する包装条件を自動設定します。</p>
<div data-bbox="204 1128 341 1196">盛り高さ</div>	<ul style="list-style-type: none"> ・タッチすると「盛り高さ」画面が表示されます。 ・盛り高い商品を包装する場合に使用します。 ・「盛り自動」を選択すると、商品の盛り高さに合わせた包装をします。 <p>※「盛り高さ(自動)」を選択すると、「盛り自動」に固定されます。</p>
<div data-bbox="204 1299 341 1366">トルク包装</div>	<ul style="list-style-type: none"> ・タッチするとトルク包装の有無を設定できます。 ・「する」にすると、「トレイ自動」ファンクションキーが「トルク包装」に切り換ります。
<div data-bbox="204 1393 341 1460">イメージ発行</div>	<ul style="list-style-type: none"> ・数値入力後にタッチすると、アイキャッチイメージのみのラベルを発行できます。(※台紙レス仕様のみ)
<div data-bbox="204 1487 341 1554">作業補助</div>	<ul style="list-style-type: none"> ・商品呼出用バーコードから商品呼び出す運用(作業補助)をする場合に設定します。
<div data-bbox="204 1581 341 1648">M特価</div>	<ul style="list-style-type: none"> ・数値入力後にタッチすると、M 特価を設定できます。
<div data-bbox="204 1675 341 1742">トレイNo.</div>	<ul style="list-style-type: none"> ・数値入力後にタッチすると、トレイ No. を設定できます。 ・そのままタッチすると「トレイ一覧」画面が表示されます。
<div data-bbox="204 1769 341 1836">器物状態表示欄</div>	<ul style="list-style-type: none"> ・タッチするとヒーター温度や前面カバー解放中などの包装機の状態を表示します。
<div data-bbox="204 1863 341 1930">5売価タイトル</div>	<ul style="list-style-type: none"> ・数値入力後にタッチすると、5 売価タイトル No. を設定できます。
<div data-bbox="204 1957 341 2024">5売価金額</div>	<ul style="list-style-type: none"> ・数値入力後にタッチすると、5 売価金額を設定できます。

ファンクションキー	はたらきと使いかた
	<ul style="list-style-type: none"> ・ 数値入力後にタッチすると、5 売価記号を設定できます。 ・ そのままタッチすると「記号一覧」画面が表示されます。
	<ul style="list-style-type: none"> ・ 数値入力後にタッチすると、5 売価トレイを設定できます。 ・ そのままタッチすると「トレイ一覧」画面が表示されます。
	<ul style="list-style-type: none"> ・ タッチすると、盛り高さ自動検知機能の使用有無を切り替えます。
	<ul style="list-style-type: none"> ・ 数値入力後にタッチすると、包装モードを設定できます。
	<ul style="list-style-type: none"> ・ 数値入力後にタッチすると、トレイ押さえの動作を設定できます。 <p> する(トレイ) : トレーマスターの「トレイ押さえ」が「する」に設定されています。 しない : トレーマスターの設定に関係なく、動作しません。 する : トレーマスターの設定に関係なく、動作します。 </p>
	<ul style="list-style-type: none"> ・ 排出されたトレイをヒーター上で一旦停止させることができます。
	<ul style="list-style-type: none"> ・ 上位システムにヘルプ通知を行う際に使用します。 <p>注 記 : 設定についてはイシダサービスマンにご相談ください。</p>

ファンクションキーの便利機能(下貼台紙レスプリンタ)

WM-AI LX 下貼台紙レスプリンタ仕様で追加されるファンクションキーについて説明します。ファンクションキーの位置はご使用方法に合わせて、変更されている場合があります。(未設定キーのご使用に際しては、インダサービスマンにご相談ください。) 呼び出した商品に対して各操作を行ってください。

数値ファンクションキー

ポップアップファンクションキー
メインファンクションキーに表示できないファンクションキーが配列されています。

ポップアップ画面が表示されます。もう一度タッチすると閉じます。

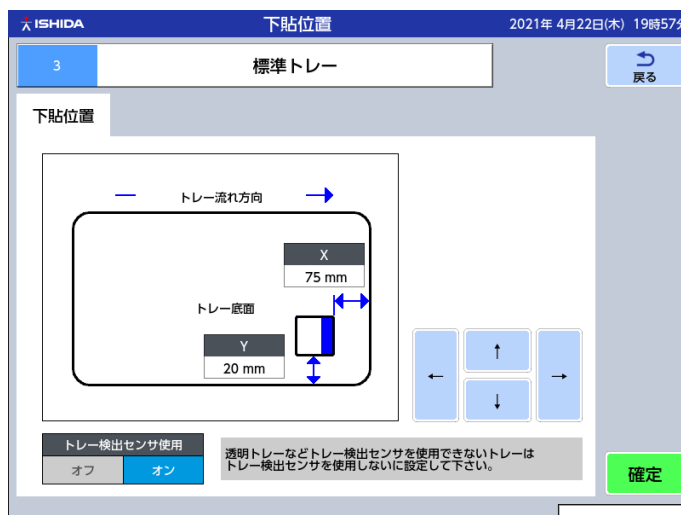
■ファンクションキーの説明

ファンクションキー	はたらきと使いかた
<div style="border: 1px solid black; padding: 2px; margin-bottom: 5px;">空送り (1号機)</div> <div style="border: 1px solid black; padding: 2px; margin-bottom: 5px;">空送り (2号機)</div> <div style="border: 1px solid black; padding: 2px;">空送り (4号機)</div>	<ul style="list-style-type: none"> ・タッチすると、表示されているプリンタからラベルが1枚空送りされます。(シングルプリンタ仕様の場合には「1号機」のみです) ・ストロークキーの「1」を押した後にタッチすると、表示に関係なく1号機(右側プリンタ)からラベルが1枚空送りされます。 ・ストロークキーの「2」を押した後にタッチすると、表示に関係なく2号機(左側プリンタ)からラベルが1枚空送りされます。 ・ストロークキーの「4」を押した後にタッチすると、表示に関係なく下貼プリンタからラベルが1枚空送りされます。
<div style="border: 1px solid black; padding: 2px; text-align: center;">復帰</div>	<ul style="list-style-type: none"> ・タッチすると、包装部およびラベル貼付けアームの原点復帰動作を行います。ただし本機が下記の状態の場合、復帰動作は行われません。 <ul style="list-style-type: none"> ・4号機(下貼プリンタ)が引き出されている ・下貼ローラーがセットされていない ・本機動作中に商品が噛み込んだり、作業中に非常停止スイッチを押した場合などに使用します。 <p>警告 : 復帰動作中は絶対に、包装機内に手などを入れないでください。</p>
<div style="border: 1px solid black; padding: 2px; text-align: center;">下貼位置</div>	<ul style="list-style-type: none"> ・タッチすると「下貼位置」画面が表示されます。

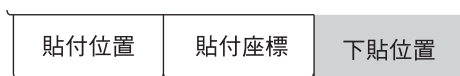
トレー登録

ここでは下貼ラベルプリンタの、ラベル貼付位置登録について説明します。

ラベル貼付位置登録（下貼位置）



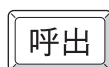
1. トレー（貼付位置）画面で「下貼位置」タブをタッチします。



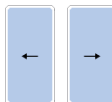

トレー（下貼位置）画面が表示されます。

2. 下貼ラベルの貼り付けテストを行います。

計量皿にトレーを載せると、貼り付けテストを開始します。
ストロークキーの「呼出」を押すと、商品が排出されます。



3. “手順 2” のテストで、下貼ラベルが貼り付けられた位置をもとに、貼り位置を修正します。

項目	例
左右貼付位置 	左右のラベル貼付位置を調整します。 1mm 単位で位置を移動できます。また数値入力後にタッチすることで数値分の位置を移動させることができます。
上下貼付位置 	上下のラベル貼付位置を調整します。 1mm 単位で位置を移動できます。また数値入力後にタッチすることで数値分の位置を移動させることができます。

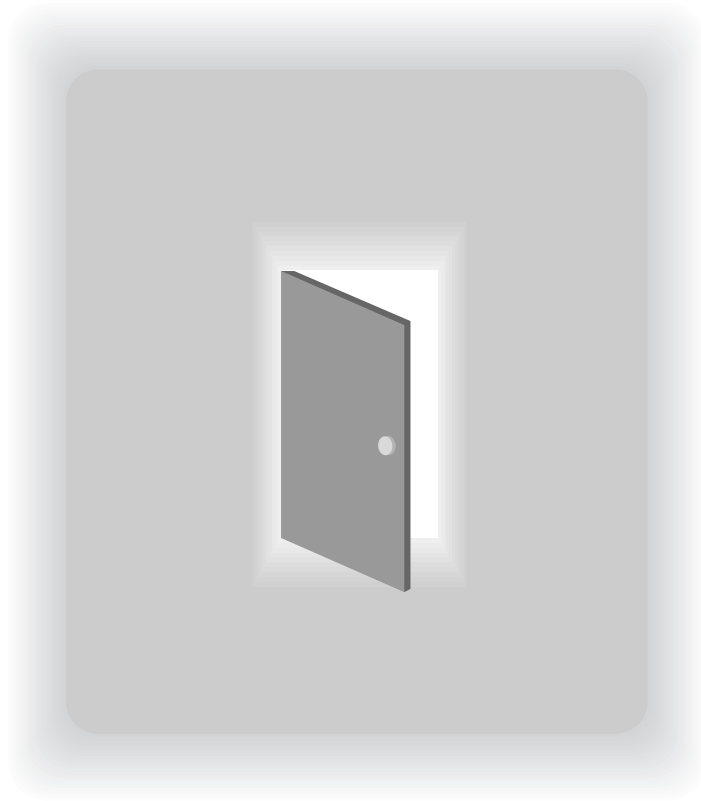
-
4. 下貼ラベル貼付位置が安定しない場合は、「トレー検出センサ使用」キーを「しない」に設定してください。



※ 透明トレーなどを使用するときに必要な設定です。

-
5. トレー登録画面の「戻る」をタッチします。

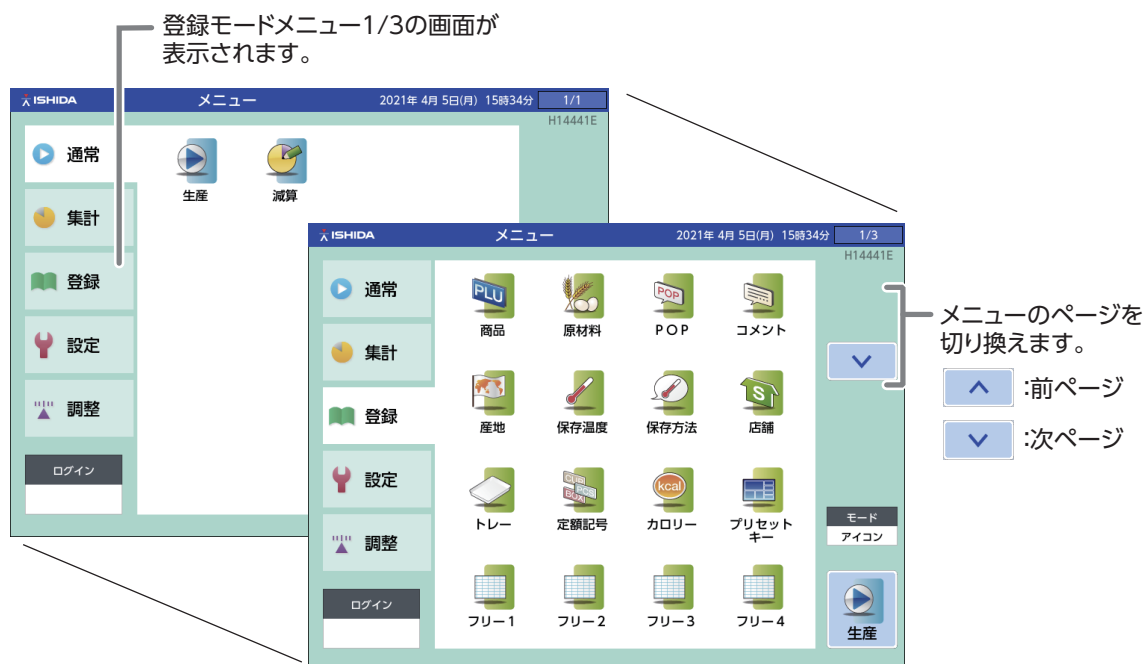




第4章

各データの登録のしかた

登録メニューについて



登録メニューの項目

登録項目	登録内容
商品	商品の名称および、その商品に付随するデータ（単価、定金額、風袋、レジコードなど）を登録します。 <u>注 記</u> 商品に付随するデータをあらかじめ登録しておいてから商品を登録してください。
原材料	使用頻度の高い原材料名をセットして登録します。
POP	POP(「店長のおすすめ」「本日限り」など)を登録します。
コメント	コメント(販促メッセージなど)を登録します。
産地	産地名を登録します。
保存温度	保存温度を登録します。
保存方法	保存方法を登録します。
店舗	店舗の名称、住所、および付随するデータを登録します。
トレー	使用するトレーの名称、大きさ、重量、フィルムなどを登録します。
定額記号	定額記号を登録します。
カロリー	カロリー名を登録します。
プリセットキー	プリセットキーの配置と設定を登録します。
フリー1～15	新規マスターを15種類まで登録します。

登録項目	登録内容
部位	部位名を登録します。
原産国	原産国名を登録します。
原産地	原産地名を登録します。
加工日タイトル	加工日タイトル(加工日や陳列日など)の印字文字列を登録します。
店タイトル	店名タイトル(加工元や販売店など)の印字文字列を登録します。
分類	分類の名称を登録します。
商品単語	50音検索用の単語を登録します。
栄養成分	栄養成分を登録します。
栄養成分単位	栄養成分に使用する単位を登録します。
原料	原料を登録します。
原材料リンク	原料を組み合わせる原材料表示内容として登録します。

■操作が共通の項目

以下の項目は一覧からデータ呼び出し、編集を行う操作が共通です。

- ・ 原材料
- ・ POP
- ・ コメント
- ・ 産地
- ・ 保存温度
- ・ 保存方法
- ・ 定額記号
- ・ カロリー
- ・ フリー 1 ~ 15
- ・ 部位
- ・ 原産国
- ・ 原産地
- ・ 加工日タイトル
- ・ 店タイトル
- ・ 分類
- ・ 原料

共通の操作については、4-4P「基本的な呼出と登録のしかた」参照。

基本的な呼出と登録のしかた

原材料やコメントなどの項目は、共通して以下のように操作します。

1. 登録モードメニューから、任意の項目をタッチします。

各項目の一覧画面が表示されます。



登録済のデータを編集する場合、編集したいNo.にカーソルを合わせて「詳細」をタッチします。「消去」をタッチすると、データを消去します。

2. 呼出 No. を入力します。

【例】コメント No. 「1」の場合

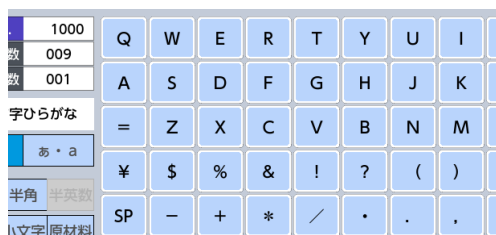


新規の場合は登録の確認画面が表示されますので「実行」をタッチします。タッチすると、文字編集画面が表示されます。



文字入力の方法については、2-11P「文字入力のしかた」を参照してください。

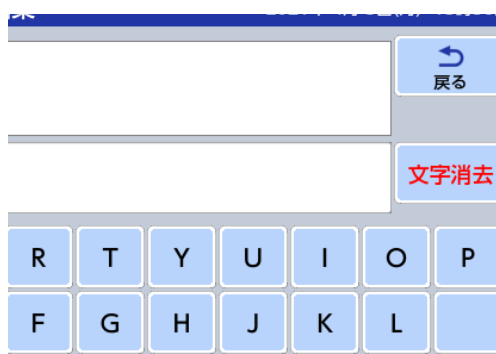
3. 文字入力します。



4. コメント編集画面の「戻る」をタッチします。

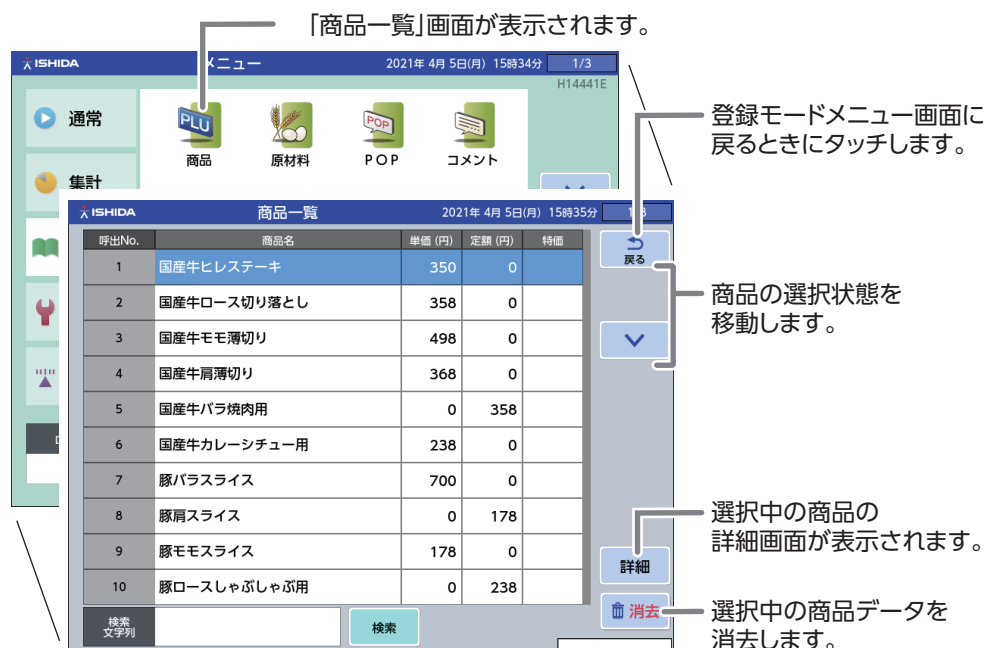


入力したデータが保存され、一覧画面に戻ります。



商品登録

商品の名称および、その商品に付随するデータ（単価、定金額、風袋、レジコード、POP 番号など）を登録します。商品データの登録は、商品一覧画面で登録する商品欄を選択してから行います。以下の手順を参考に操作を行ってください。



参考
一覧の右側に灰色のスクロールバーが表示されている場合は、スクロールバーをタッチして一覧をスクロールすることができます。

参考
商品呼出 No. は、4、6、8 桁に設定設定することができます。初期値は 6 桁です。

参考
登録済の商品データを修正する場合は、修正したい商品にカーソルを合わせて「詳細」をタッチします。

参考
商品データ登録画面は、8 画面あります。画面下部のタブをタッチして画面を切り換えて各項目を登録してください。

1. 登録メニュー画面の「商品」をタッチします。



商品

商品一覧画面が表示されます。



2. 商品の呼出 No. を入力します。

【例】呼出 No. 「1」の場合



商品呼出 No. は、最大 6 桁まで入力できます。(1 ~ 999999)

商品データ登録「売価・風袋」画面が表示されます。



商品データ登録「売価・風袋」画面の登録

数値入力後にタッチすると、そのNo.の商品に切り替わります。
左右の < > をタッチすると、前後の商品に切り替わります。

商品名を編集する画面が表示されます。

商品データを保存して、商品一覧画面に戻ります。

単価No.を切り換えます。

呼出中の商品データをコピーして別の商品No.を割り当てます。










呼出中の商品データを消去します。
(単価No.1以外の場合は、呼出中の単価データが消去されます。)

定額記号一覧画面が表示されます。

■各項目の登録方法

下記の表に入力例をまとめます。必要な登録項目を選択して入力してください。

項目	例	操作
計量モード	計量モードを選択します。	計量の場合 → "0: 計量" 定額の場合 → "1: 定額" 定単価の場合 → "2: 定単価"
単価	単価「500円」を登録します。 計量モードを「定額」に設定した場合は必要ありません。	単価は最大5桁(0～99999)まで入力できます。
定金額	定金額「800円」を登録します。 計量モードを「計量」に設定した場合は必要ありません。	定金額は最大5桁(0～99999)まで入力できます。
定重量	定重量「160g」を登録します。	定重量は最大4桁(0～9999)まで入力できます。
風袋重量	風袋引き重量「20g」を登録します。(副材重量)	風袋は最大3桁(0～999)まで入力できます。 ※風袋については、1-24P「風袋重量の考えかた」を参照

項目	例	操作
M 特価モード	M 特価モードを選択登録します。	M 特価 (マークダウン金額) の場合 → "1: 特価" -円 (値引額) の場合 → "2: -円" -% (値引率) の場合 → "3: -%" M 単価 (マークダウン単価) の場合 → "4:M 単価"
M 特価	通常金額 800 円の商品を、特売金額 720 円で登録します。	M 特価は、最大 5 桁 (0 ~ 99999) まで入力できます。 M 特価なしの場合  M 特価表示の場合  M 単価表示の場合  -円表示の場合  -% 表示の場合 
単価逆清算	単価と重量値から逆演算して定額商品にユニットプライスを印字します。	単価逆演算をしない場合 → "0: しない" 単価逆演算をする場合 → "1: する"
定額記号	商品の定額記号「1 枚」を選択登録します。	1. タッチし、定額記号一覧画面を表示させます。 2. 商品の個数を入力し、設定したい記号をタッチします。 
定額個数	商品の定額個数「200 個」を選択登録します。	定額個数は、最大 3 桁 (0 ~ 999) まで入力できます。 
税金 No.	商品の税区分を登録します。	各種設定された税区分番号を入力できます。
下限重量	商品の下限重量値「490g」を登録します。	下限重量は、最大 4 桁 (0 ~ 9999) まで入力できます。 
上限重量	商品の上限重量値「510g」を登録します。	上限重量は、最大 4 桁 (0 ~ 9999) まで入力できます。 

商品データ登録「リンク1」画面の登録







商品一覧画面に戻るときにタッチします。

項目	値	内容
原材料	1	すけそうたら卵、着色料(赤102、赤3、黄5)、調味料(アミノ酸等)
POP	0	なし
コメント	0	なし
産地	4	宮城県産
保存温度	2	保存温度4℃以下
保存方法	0	なし
カロリー	0	なし
加工日タイトル	1	加工日

■各項目の登録方法

下記の表に入力例をまとめます。必要な登録項目を選択して入力してください。

項目	例	操作
原材料	原材料 No. 「20」 を登録します。	<p>原材料 No. は、最大 8 桁 (0 ~ 99999999) まで入力できます。</p> <p><input type="text" value="2"/> <input type="text" value="0"/> 原材料 <input type="text" value="1"/> すけそうたら卵、着色料(赤102、赤3、黄5)、調味料(アミノ酸等)</p> <p>原材料 No. がわからないときは、そのまま欄をタッチして原材料一覧画面を表示し、選択してください。</p>
POP	POP No. 「11」 を登録します。	<p>POP No. は、最大 3 桁 (0 ~ 999) まで入力できます。</p> <p><input type="text" value="1"/> <input type="text" value="1"/> POP <input type="text" value="0"/> なし</p> <p>POP No. がわからないときは、そのまま欄をタッチしてPOP一覧画面を表示し、選択してください。</p>
コメント	コメント No. 「5」 を登録します。	<p>コメント No. は、最大 2 桁 (0 ~ 99) まで入力できます。</p> <p><input type="text" value="5"/> コメント <input type="text" value="0"/> なし</p> <p>コメント No. がわからないときは、そのまま欄をタッチしてコメント一覧画面を表示し、選択してください。</p>
産地	産地 No. 「5」 を登録します。	<p>産地 No. は、最大 3 桁 (0 ~ 999) まで入力できます。</p> <p><input type="text" value="5"/> 産地 <input type="text" value="4"/> 宮城県産</p> <p>産地 No. がわからないときは、そのまま欄をタッチして産地一覧画面を表示し、選択してください。</p>


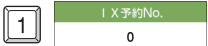
項目	例	操作
保存温度	保存温度 No. 「3」 を登録します。	保存温度 No. は、最大 2 桁 (0 ~ 99) まで入力できます。  保存温度 No. がわからないときは、そのまま欄をタッチして保存温度一覧画面を表示し、選択してください。
保存方法	保存方法 No. 「3」 を登録します。	保存方法 No. は、最大 2 桁 (0 ~ 99) まで入力できます。  保存方法 No. がわからないときは、そのまま欄をタッチして保存方法一覧画面を表示し、選択してください。
カロリー	カロリー No. 「17」 を登録します。	カロリー No. は、最大 8 桁 (0 ~ 99999999) まで入力できます。  カロリー No. がわからないときは、そのまま欄をタッチしてカロリー一覧画面を表示し、選択してください。
加工日 タイトル	加工日タイトル No. 「5」 を登録します。	加工日タイトル No. は、最大 2 桁 (0 ~ 99) まで入力できます。  加工日タイトル No. がわからないときは、そのまま欄をタッチして加工日タイトル一覧画面を表示し、選択してください。
店タイトル	店タイトル No. 「1」 を登録します。	店タイトル No. は、最大 2 桁 (0 ~ 99) まで入力できます。  店タイトル No. がわからないときは、そのまま欄をタッチして保存温度一覧画面を表示し、選択してください。
フリー 1 ~ 15	フリー 1 No. 「1」 を登録します。	フリー No. は、最大 4 桁 (0 ~ 9999) まで入力できます。  フリー No. がわからないときは、そのまま欄をタッチしてフリー一覧画面を表示し、選択してください。

商品データ登録「リンク2」画面の登録



■各項目の登録方法

下記の表に入力例をまとめます。必要な登録項目を選択して入力してください。

項目	例	操作
栄養成分表記	栄養成分を表記するかを選択します。	栄養成分を表記しない → "0:しない" 栄養成分を表記する → "1:する" ※栄養成分表記を「1:する」に設定すると、「成分編集」ボタンが緑色表示になります。
金検 No.	金検 No.「1」を登録します。	金検 No. は、最大2桁(0～99)まで入力できます。  金検 No. がわからないときは、そのまま欄をタッチして金検一覧画面を表示し、選択してください。
IX 予約 No.	IX 予約 No.「1」を登録します。	IX 予約 No. は、最大3桁(0～999)まで入力できます。  IX 予約 No. がわからないときは、そのまま欄をタッチしてIX予約一覧画面を表示し、選択してください。

商品データ登録「栄養成分詳細」画面の登録

商品一覧画面に戻るときにタッチします。

ISHIDA 栄養成分詳細 2021年 1月12日(火) 10時 9分

1 < 神戸牛ヒレステーキ > 戻る

熱量(kcal)	栄養成分単位	
0		
たんぱく質(g)	脂質(g)	炭水化物(g)
0.0	0.0	0.0
食塩相当量(g)	ナトリウム(mg)	飽和脂肪酸(g)
0.00	0	0.00
n-3系脂肪酸(g)	n-6系脂肪酸(g)	コレステロール(mg)
0.00	0.00	0
糖質(g)	糖類(g)	食物繊維(g)
0.00	0.00	0.00

栄養成分単位を変更した場合は、必ず熱量と各栄養成分の数値をご確認ください。

消去

■各項目の登録方法

下記の表に入力例をまとめます。必要な登録項目を選択して入力してください。

項目	例	操作
熱量 (kcal)	[500kcal] を登録します。	<p>注 記 栄養成分単位の設定により、小数点が表示される場合があります。</p>
栄養成分単位	[1 包装当り] を登録します。	<p>欄をタッチし、「栄養成分単位一覧」画面から「1 包装当り」を選択し、タッチします。</p> <p>注 記 使用する単位は、あらかじめ登録しておく必要があります。詳細は「栄養成分単位」をご参照ください。</p>

項目	例	操作
たんぱく質 (g)	「31.8g」を登録します。	<input type="text" value="3"/> <input type="text" value="1"/> <input type="text" value="8"/> <input type="text" value="たんぱく質(g)"/> 0.0
脂質 (g)	「60.2g」を登録します。	<input type="text" value="6"/> <input type="text" value="0"/> <input type="text" value="2"/> <input type="text" value="脂質(g)"/> 0.0
炭水化物 (g)	「121.6g」を登録します。	<input type="text" value="1"/> <input type="text" value="2"/> <input type="text" value="1"/> <input type="text" value="6"/> <input type="text" value="炭水化物(g)"/> 0.0
食塩相当量 (g)	「3.70g」を登録します。	<input type="text" value="3"/> <input type="text" value="7"/> <input type="text" value="0"/> <input type="text" value="食塩相当量(g)"/> 0.00
ナトリウム (mg)	「1456mg」を登録します。	<input type="text" value="1"/> <input type="text" value="4"/> <input type="text" value="5"/> <input type="text" value="6"/> <input type="text" value="ナトリウム(mg)"/> 0
飽和脂肪酸 (g)	「3.20g」を登録します。	<input type="text" value="3"/> <input type="text" value="2"/> <input type="text" value="0"/> <input type="text" value="飽和脂肪酸(g)"/> 0.00
n-3系脂肪酸 (g)	「1.12g」を登録します。	<input type="text" value="1"/> <input type="text" value="1"/> <input type="text" value="2"/> <input type="text" value="n-3系脂肪酸(g)"/> 0.00
n-6系脂肪酸 (g)	「5.67g」を登録します。	<input type="text" value="5"/> <input type="text" value="6"/> <input type="text" value="7"/> <input type="text" value="n-6系脂肪酸(g)"/> 0.00
コレステロール (mg)	「193mg」を登録します。	<input type="text" value="1"/> <input type="text" value="9"/> <input type="text" value="3"/> <input type="text" value="コレステロール(mg)"/> 0
糖質 ((g))	「117.1g」を登録します。	<input type="text" value="1"/> <input type="text" value="1"/> <input type="text" value="7"/> <input type="text" value="1"/> <input type="text" value="0"/> <input type="text" value="糖質(g)"/> 0.00
糖類 (g)	「2.2g」を登録します。	<input type="text" value="2"/> <input type="text" value="2"/> <input type="text" value="0"/> <input type="text" value="糖類(g)"/> 0.00
食物繊維 (g)	「4.50g」を登録します。	<input type="text" value="4"/> <input type="text" value="5"/> <input type="text" value="0"/> <input type="text" value="食物繊維(g)"/> 0.00

注 記

- ・小数点が含まれる項目に入力する際は、小数点部分の数字も入力するようにしてください。小数点第2位が0の場合は小数点第1位までラベルに印刷されます。
【例】「0.00」と表示されている「食塩相当量 (g)」欄に、「3.70」と入力したい場合

0.00



参考





- ・通常、栄養成分表示としてラベルに印刷される項目は「熱量」「たんぱく質」「脂質」「炭水化物」「食塩相当量」「ナトリウム」のみで、その他の項目は登録を行ってもラベルには印刷されません。
その他の項目の印刷については、イシダサービスマンにお問い合わせください。

商品データ登録「イメージ」画面の登録



■各項目の登録方法

下記の表に入力例をまとめます。必要な登録項目を選択して入力してください。

項目	例	操作
イメージ 1 No.	アイキャッチイメージラベルに印字されるイメージ 1No. 「10」 を選択登録します。	イメージ 1No. は、最大 2 桁 (0 ~ 99) まで入力できます。  イメージ 1No. がわからないときは、そのまま欄をタッチしてイメージ 1 一覧画面を表示し、選択してください。
イメージ 2 No.	アイキャッチイメージラベルに印字されるイメージ 2No. 「10」 を選択登録します。 ※副ラベル発行設定時にします。	イメージ 2No. は、最大 2 桁 (0 ~ 99) まで入力できます。  イメージ 2No. がわからないときは、そのまま欄をタッチしてイメージ 2 一覧画面を表示し、選択してください。
包装容器 No.	包装容器 No. 「10」 を登録します。	包装容器 No. は、最大 2 桁 (0 ~ 99) まで入力できます。  包装容器 No. がわからないときは、そのまま欄をタッチして包装容器一覧画面を表示し、選択してください。
商品画像 No.	商品画像 No. 「10」 を登録します。	商品画像 No. は、最大 3 桁 (0 ~ 999) まで入力できます。  商品画像 No. がわからないときは、そのまま欄をタッチして商品画像一覧画面を表示し、選択してください。

商品データ登録「印字・発行」画面の登録

商品一覧画面に戻るときにタッチします。



The screenshot shows the '商品詳細' (Product Detail) screen for '国産牛ヒレステーキ'. The top bar includes the ISHIDA logo, the product name, and the date/time (2021年 4月 5日(月) 15時 5分). Below the product name are navigation buttons: '1', '<', '>', '編集', and '戻る'. A tab bar below contains '売価', 'リンク1', 'リンク2', 'イメージ', '印字発行', '日付', 'コード', and 'トレー'. The main area is divided into several sections with dropdown menus and input fields:

- 表貼種類**: 0:参照
- 裏ラベル種類**: 1:なし
- 表バー印字**: 1:あり
- 表フォーマットNo.**: 0
- 裏フォーマットNo.**: 0
- 発行モード**: 1:発行
- 表ラベル発行**: 1:発行
- 裏ラベル発行**: 1:発行
- 副ラベル発行**: 1:発行
- アイキャッチラベル発行**: 1:発行
- プリンタ切替**: 0:参照
- 鑑別印字**: 0:印字あり

On the right side, there is a vertical list of '単価' (Unit Price) buttons from 1 to 5, and a '消去' (Delete) button at the bottom.

■各項目の登録方法

下記の表に入力例をまとめます。必要な登録項目を選択して入力してください。

項目	例	操作
表貼種類	表貼ラベルの発行形態（プリンタ、フォーマット、カセット）を固定する場合に使用します。	参照の場合 → "0: 参照" 固定の場合 → "1: 固定"
裏ラベル種類	裏貼ラベルの種類を選択登録します。	裏貼ラベルなしの場合 → "1: なし" バーコードを印字する場合 → "2: 下バー" 原材料を印字する場合 → "3: 原材料" 原材料とバーコードを印字する場合 → "4: 原材料バー" ※裏貼ラベルの種類は設定により拡大できます。 イシダサービスマンにご連絡ください。
表バー印字	表貼ラベル 1 枚目のバーコード印字の有無を選択登録します。	バーコード印字なしの場合 → "0: なし" バーコード印字ありの場合 → "1: あり"
表フォーマット No.	表貼ラベルのフォーマット No. 「1」を登録します。商品ごとに特殊なフォーマットを利用する場合にのみ設定してください。	表フォーマット No. は、最大 2 桁 (0 ~ 99) まで入力できます。 
裏フォーマット No.	2 枚発行時の裏貼ラベル (2 枚目) のフォーマット No. 「1」を登録します。商品ごとに特殊なフォーマットを利用する場合にのみ設定してください。	裏フォーマット No. は、最大 2 桁 (0 ~ 99) まで入力できます。 




項目	例	操作
発行モード	全てのラベルの発行許可を選択登録します。	ラベル発行ありの場合 → "1: 発行" ラベル発行禁止の場合 → "2: 発禁"
表ラベル発行	表貼ラベルの発行を選択登録します。	ラベル発行ありの場合 → "1: 発行" ラベル発行禁止の場合 → "2: 発禁"
裏ラベル発行	裏貼ラベルの発行を選択登録します。	ラベル発行ありの場合 → "1: 発行" ラベル発行禁止の場合 → "2: 発禁"
副ラベル発行	副ラベル発行の条件に合致した時もこの商品に限っては本体ラベルのみを発行する場合に使用します。	ラベル発行ありの場合 → "1: 発行" ラベル発行禁止の場合 → "2: 発禁"
アイキャッチラベル発行	アイキャッチラベル発行の条件に合致した時もこの商品に限っては本体ラベルのみを発行する場合に使用します。	ラベル発行ありの場合 → "1: 発行" ラベル発行禁止の場合 → "2: 発禁"
プリンタ切替	IP-AI LX 台紙レスで PP-AI を連動する時に、PP-AI からの発行切替に使用します	ラベル発行パターン (基本) に従う場合 → "0: 参照" ラベル発行パターン (表貼固定) で指定した PP 固定のフォーマットに従う場合 → "1: PP 固定"
識別印字	個体識別 No.、ロット No. の印字を選択登録します。	個体識別 No.、ロット No. を印字する場合 → "0: 印字あり" 個体識別 No.、ロット No. を印字しない場合 → "1: 印字なし" 個体識別 No. のみ印字する場合 → "2: 個体印字" ロット No. のみ印字する場合 → "3: ロット印字"

商品データ登録「日付」画面の登録



■各項目の登録方法

下記の表に入力例をまとめます。必要な登録項目を選択して入力してください。

項目	例	操作
加工日印字	加工日印字を選択登録します。	加工日印字ありの場合 → "1: する" 加工日印字なしの場合 → "2: しない"
加工時刻印字	加工時刻印字を選択登録します。	印字なしの場合 → "0: 印字しない" 加工時刻指定の場合 → "1: 指定" 内蔵時計時刻の場合 → "2: 時計"
加工時刻	加工時刻「6時30分」を登録します。 ※ラベルフォーマットに「加工時刻」が設定されている場合に有効になります。	加工時刻は、0～2359(0:00～23:59)まで入力できます。 
消費日印字	消費日印字を選択登録します。	消費日印字ありの場合 → "1: する" 消費日印字なしの場合 → "2: しない"
消費時刻印字	消費時刻印字を選択登録します。	消費時刻印字ありの場合 → "1: する" 消費時刻印字なしの場合 → "2: しない"
消費時刻	消費時刻「4時間後」を登録します。 ※ラベルフォーマットに「消費時刻」が設定されている場合に有効になります。	消費時刻は、最大4桁(0～9999)まで入力できます。 
消費日期间	消費日期间「10日間」を登録します。	消費日期间は、最大4桁(0～9999)まで入力できます。 

商品データ登録「コード」画面の登録

商品一覧画面に戻るときにタッチします。

ISHIDA 商品詳細 2021年 4月 5日(月) 15時 6分

1 < 国産牛ヒレステーキ > 編集 戻る

売値 風袋 リンク1 リンク2 イメージ 印字 発行 日付 コード トレー

POSフラグ参照 < 0:参照 >

POSコード体系 < 1:NonPLU13 >

POSフラグ 02

POSコード 0000000000

レジコード 0

商品コード 00000000




分類No. 0



単価1
単価2
単価3
単価4
単価5

消去

■各項目の登録方法

下記の表に入力例をまとめます。必要な登録項目を選択して入力してください。

項目	例	操作
POS フラグ参照	POS フラグ参照を選択登録します。	機械設定を有効にする場合 → "0: 参照" 商品マスタを有効にする場合 → "1: 商品マスタ"
POS コード体系	POS コード体系を選択登録します。	機械設定を有効にする場合 → "0: 参照" NonPLU13 に設定する場合 → "1:NonPLU13" NonPLU8 に設定する場合 → "2:NonPLU8" PLU13 に設定する場合 → "3:PLU13" PLU8 に設定する場合 → "4:PLU8"
POS フラグ	POS フラグ「49」を登録します。フラグ参照を"0: 参照"に設定した場合は必要ありません。	POS フラグは、最大 2 桁 (0 ~ 99) まで入力できます。 
POS コード	POS コード「0123456789」を登録します。	商品コードをバーコードに反映させない場合に登録してください。POS コードは最大 10 桁 (0 ~ 9999999999) まで入力できます。 
レジコード	レジコード「3」を登録します。	レジコードは、最大 3 桁 (0 ~ 999) まで入力できます。 


項目	例	操作
商品コード	商品コード「01234567」を登録します。	商品コードは最大8桁(0～99999999)まで入力できます。 
分類No.	分類No.「7」を登録します。 ※分類No.連動に「しない」が設定されている場合に有効となります。	分類No.は、最大4桁(0～9999)まで入力できます。 

商品データ登録「トレイ」画面の登録



■各項目の登録方法

下記の表に入力例をまとめます。必要な登録項目を選択して入力してください。

項目	例	操作
トレイ No.	トレイ No. 「18」 を登録します。	トレイ No. は、最大 4 桁 (0 ~ 9999) まで入力できます。  トレイ No. がわからないときは、そのまま欄をタッチしてトレイ一覧画面を表示し、選択してください。
包装モード	包装モードを選択登録します。	値付けと包装の場合 → "1: 包装 + 値付" 値付けのみの場合 → "2: 値付" 包装のみの場合 → "3: 包装"
貼付方向	ラベルの貼付方向を選択登録します。	トレイマスターの設定を有効にする場合 → "0: 通常貼付" 横貼りの場合 → "1: 横貼り" 縦貼りの場合 → "2: 縦貼り"
盛り高さ	包装する商品の盛り状態を選択登録します。	盛りなしの場合 → "0: 盛りなし" 小盛りの場合 → "1: 小盛り" 中盛りの場合 → "2: 中盛り" 大盛りの場合 → "3: 大盛り" 盛り高さ自動検知の場合 → "4: 自動"
貼付モード	ラベルの自動貼り、手動貼りを 選択登録します。 商品の表面が水平でないなど、 ラベルの自動貼付がしにくい 商品は「手動貼り」に設定 します。	自動貼りの場合 → "1: 自動貼り" 手動貼りの場合 → "2: 手動貼り"

項目	例	操作
盛り高さ 自動検知	包装する商品の盛り状態を自動検知するか、手動設定するかを選択登録します。表面の光沢が強いものは「0: 選択」に設定します。	盛り高さ手動設定の場合 → "0: 選択 " 盛り高さ自動検知の場合 → "1: 自動 "
供給速度	供給バー、コンベアスピードを選択登録します。	トレーマスターの設定を有効にする場合 → "0: トレー参照 " 高速の場合 → "1: 高速 " 中速の場合 → "2: 中速 " 低速の場合 → "3: 低速 "
包装速度	商品を包装する速度を選択登録します。	トレーマスターの設定を有効にする場合 → "0: トレー参照 " 高速の場合 → "1: 高速 " 中速の場合 → "2: 中速 " 低速の場合 → "3: 低速 "
トレー 自動検知	トレー自動認識設定を登録します。 透明トレーなど、カメラで識別できないトレーを使用する商品は「1: なし」に設定します。	トレー自動検知なしの場合 → "1: なし " トレー自動検知ありの場合 → "2: あり "
トレー押え	トレー押さえ動作を選択登録します。	トレーマスターの設定を有効にする場合 → "0: トレー参照 " トレー押さえを動作しない場合 → "1: しない " トレー押さえを動作する場合 → "2: する "
溶着一旦停止	フィルム溶着の有無を選択登録します。	トレーマスターの設定を有効にする場合 → "0: トレー参照 " フィルム溶着を動作しない場合 → "1: しない " フィルム溶着を動作する場合 → "2: する "

トレー登録

使用するトレーの大きさ、トレー名称などを登録します。トレー登録画面には、トレーを自動で登録する画面、手動で登録する画面とフィルムを調整する画面、ラベル貼付位置を登録する画面があります。

トレー一覧画面の登録

1 「トレー一覧」画面が表示されます。

登録モードメニュー画面に戻るときにタッチします。

トルク包装設定画面が表示されます。

使用トレー選択画面が表示されます。

選択しているトレーの詳細画面が表示されます。

選択しているトレーデータを消去します。

No.	トレー名	幅(cm)	奥行き(cm)	高さ(cm)	風袋(g)	フィルム(g)
1	タラコトレー	15.0	9.0	2.5	0	0
2	サンマトレー	33.0	10.0	2.0	0	0
3	標準トレー	20.0	12.0	3.0	10	0
4	ジャンボトレー	28.0	21.0	2.5	0	0

1. 登録モードメニュー1 / 2画面の「トレー」をタッチします。



トレー

トレー一覧の画面が表示されます。

登録



産地



保存温度



保存方法

設定



トレー



定額記号



カロリー

調整



フリー1



フリー2



フリー3



参考

一覧の右側に灰色のスクロールバーが表示されている場合は、スクロールバーをタッチして一覧をスクロールすることができます。

2. トレー No. を入力します。

【例】トレー No. 「1」の場合



トレー No. は最大4桁 (1 ~ 9999) まで入力できます。

No.	トレー名	幅(cm)	奥行き(cm)	高さ(cm)	風袋(g)	フィルム(g)
1	タラコトレー	15.0	9.0	2.5	0	0
2	サンマトレー	33.0	10.0	2.0	0	0
3	標準トレー	20.0	12.0	3.0	10	0
4	ジャンボトレー	28.0	21.0	2.5	0	0

トレーの自動登録

トレー情報（寸法、重量）、フィルム重量などを自動登録する方法について説明します。
※透明トレーなど、CMOSカメラで識別できないトレーには使用できません。

トレー名編集画面が表示されます。

「トレー一覧」画面が表示されます。

ラベル貼付登録画面が表示されます。

フィルムのセット動作を行います。

フィルムを送り出します。

本機の復帰動作を行います。

既存のトレー情報をコピーします。

呼出中のトレーデータを削除します。



参考
入力されたトレーNo.が新規トレーNo.の場合には、自動的に自動登録モードになります。

1. トレー登録画面で「自動登録」タブをタッチします。



トレー（自動登録）画面が表示されます。

2. トレー形状を選択します。



3. トレーの高さ寸法を測り、入力します。



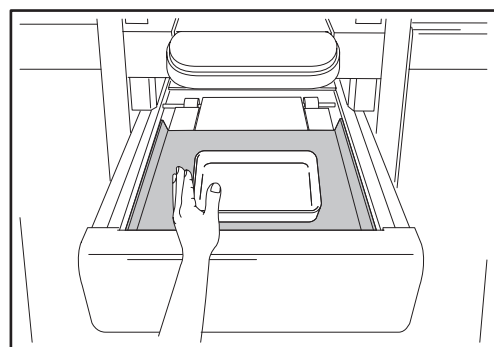
4. 計量部、包装部などのコンベア各部に物が載っていないことを確認します。

注 記

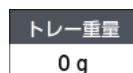
トレーは必ず計量皿の手前中央に置くようにしてください。左右にずれていたり、斜めになっているとトレーを正しく認識できない場合があります。

5. 登録するトレーを計量皿の手前中央に載せます。

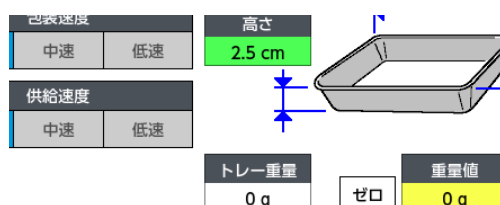
トレーの計量が始まり、トレー重量が重量値欄に表示されます。



6. 「トレー重量」をタッチします。



計量されたトレーの重量が登録されます。



<<自動設定開始>>

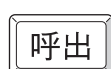
▲ 注意

CMOSカメラが読み取ったトレー寸法と、実際のトレー寸法は必ずしも一致しません。

7. 計量皿に載せているトレーの上に被包装物を載せます。

CMOSカメラがトレー寸法を測定し、測定寸法が登録されます。続けて包装部にトレーを搬送します。

8. ストロークキーの「呼出」を押します。



包装動作を開始し、包装されたトレーが排出されます。

9. 排出された包装済みのトレーを計量皿の上に載せます。

包装済のトレーの計量、計算を開始し、フィルム重量の計算結果が登録されます。



参照
フィルムの張り調整方法については、4-29P「フィルムの簡易調整」を参照してください。

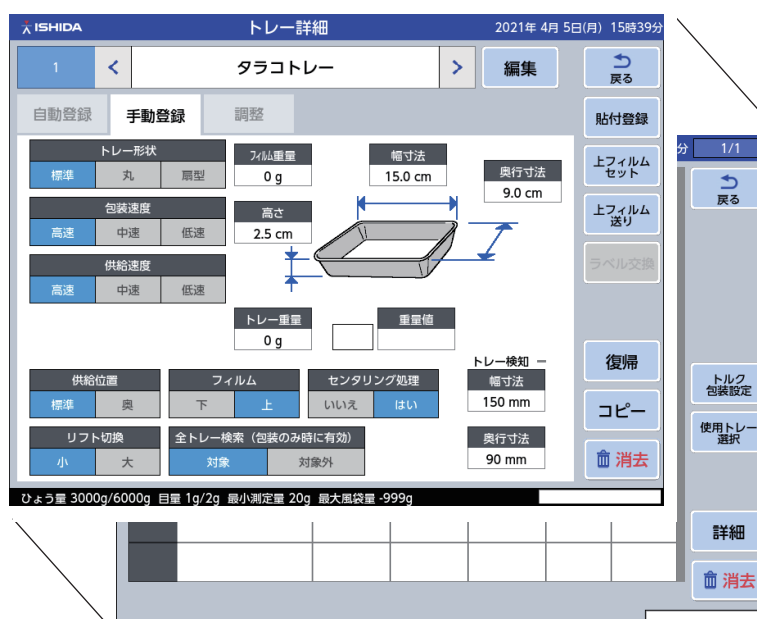
10. 包装した仕上り状態が不十分な場合には、「調整」をタッチします。

自動登録 手動登録 **調整**

トレー（調整）画面が表示されます。
包装済のトレーの計量、計算を開始し、フィルム重量の計算結果が登録されます。

トレーの手動登録

トレー情報（寸法、重量）、フィルム重量などを手動登録する方法について説明します。
トレーの手動登録では、十分な調整ができないトレー（特殊）に使用します。



1. トレー登録画面で「手動登録」タブをタッチします。

自動登録 **手動登録** 調整

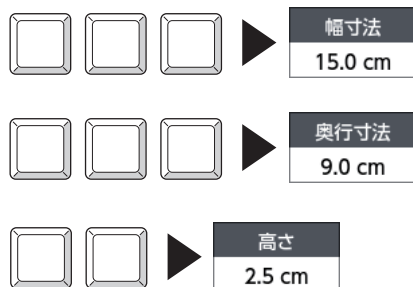
トレー（手動登録）画面が表示されます。

2. 以下の項目を選択登録します。

- トレー形状
- 包装速度
- 供給速度
- 供給位置
- フィルム
- センタリング処理
- リフト切換
- 全トレー検索



3. トレーの寸法を測り、入力します。



4. 計量部、包装部などのコンベア各部に物が載っていないことを確認します。

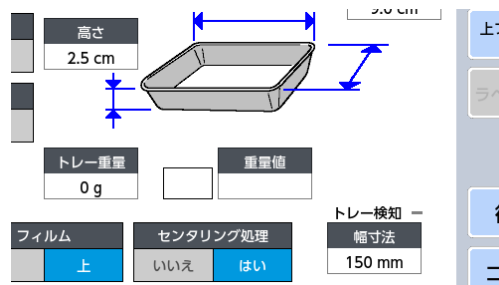
▲ 注意

「重量値」をタッチしないとトレー重量の自動設定はできません。

5. 「重量値」をタッチします。

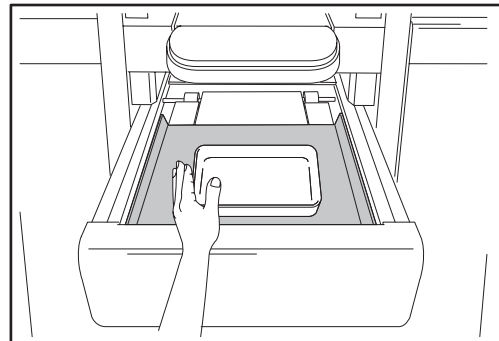


計量されたトレーの重量が登録されます。

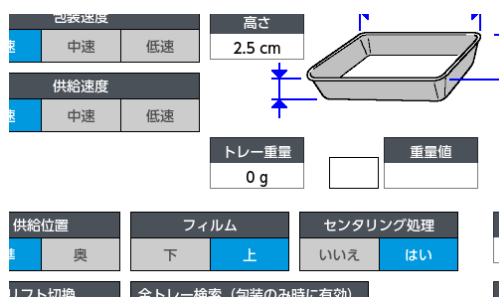
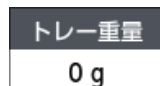


6. 登録するトレーを計量皿の中央に載せます。

トレーの計量が始まり、トレー重量が重量値欄に表示されます。



7. 「トレー重量」をタッチします。



8. トレー検知欄の「幅寸法」、「奥行寸法」をタッチします。

CMOS カメラがトレー自動検知用のサイズを測定し、測定寸法が登録されます。

▲ 注意

CMOS カメラが読み取ったトレー寸法と、実際のトレー寸法は必ずしも一致しません。

9. 計量皿に載せているトレーの上に被包装物を載せます。

トレーを搬送します。

10. ストロークキーの「呼出」を押します。

呼出

包装動作を開始し、包装されたトレーが排出されます。



フィルムの張り調整方法については、4-29P「フィルムの簡易調整」を参照してください。

11. 排出された包装済みのトレーを計量皿の上に載せます。

包装した商品からフィルムを取ります。→画面の「重量値」を押します。→フィルムを計量皿に置きます。→画面の「フィルム重量」を押します。→フィルム重量の計算結果が登録されます。

12. 包装した仕上り状態が不十分な場合には、「調整」をタッチします。

自動登録 手動登録 **調整**

トレー（調整）画面が表示されます。
包装済のトレーの計量、計算を開始し、フィルム重量の計算結果が登録されます。

フィルムの簡易調整

トレーテスト実行後にフィルムの張りを調整できます。

1. トレー登録画面で「調整」タブをタッチします。

自動登録 手動登録 **調整**

トレー（調整）画面が表示されます。

2. 必要な項目を設定します。

項目	例							
前中央張り	トレー手前側のフィルム張り強さを調整します。	<table border="1"> <tr><th colspan="3">前中央張り</th></tr> <tr><td>-</td><td>0</td><td>+</td></tr> </table>	前中央張り			-	0	+
前中央張り								
-	0	+						
後中央張り	トレー奥側のフィルム張り強さを調整します。	<table border="1"> <tr><th colspan="3">後中央張り</th></tr> <tr><td>-</td><td>0</td><td>+</td></tr> </table>	後中央張り			-	0	+
後中央張り								
-	0	+						
前左右張り	トレー手前側左右方向のフィルム張り強さを調整します。	<table border="1"> <tr><th colspan="3">前左右張り</th></tr> <tr><td>-</td><td>0</td><td>+</td></tr> </table>	前左右張り			-	0	+
前左右張り								
-	0	+						
後左右張り	トレー奥側左右方向のフィルム張り強さを調整します。	<table border="1"> <tr><th colspan="3">後左右張り</th></tr> <tr><td>-</td><td>0</td><td>+</td></tr> </table>	後左右張り			-	0	+
後左右張り								
-	0	+						
シフト量	手前側フィルム搬送部の移動量を調整します。	<table border="1"> <tr><th colspan="3">シフト量</th></tr> <tr><td>-</td><td>0</td><td>+</td></tr> </table>	シフト量			-	0	+
シフト量								
-	0	+						
ストレッチ量	フィルムを引き延ばす量を調整します。	<table border="1"> <tr><th colspan="3">ストレッチ量</th></tr> <tr><td>-</td><td>0</td><td>+</td></tr> </table>	ストレッチ量			-	0	+
ストレッチ量								
-	0	+						
フィルム長さ	フィルムカット長さを調整します。	<table border="1"> <tr><th colspan="3">フィルム長さ</th></tr> <tr><td>-</td><td>0</td><td>+</td></tr> </table>	フィルム長さ			-	0	+
フィルム長さ								
-	0	+						
左右絞り量	包装時の左右方向に対するフィルムの折り込み量を調整します。	<table border="1"> <tr><th colspan="3">左右絞り量</th></tr> <tr><td>-</td><td>0</td><td>+</td></tr> </table>	左右絞り量			-	0	+
左右絞り量								
-	0	+						
フロントフィーダ (突き上げ戻し)	フロントフィーダーの突き上げ戻し機構の使用有無を選択します。	<table border="1"> <tr><th colspan="2">フロントフィーダ</th></tr> <tr><td>いいえ</td><td>はい</td></tr> </table>	フロントフィーダ		いいえ	はい		
フロントフィーダ								
いいえ	はい							
リアフィーダ (突き上げ戻し)	リアフィーダーの突き上げ戻し機構の使用有無を選択します。	<table border="1"> <tr><th colspan="2">リアフィーダ</th></tr> <tr><td>いいえ</td><td>はい</td></tr> </table>	リアフィーダ		いいえ	はい		
リアフィーダ								
いいえ	はい							
溶着一旦停止	フィルム溶着するヒーター上で一時停止することで、停止位置での溶着力を強化します。 この機能の使用有無を選択します。 一時停止時間を有効にした場合、溶着時間が長くなることによるフィルムの破れにご注意ください。 また、この設定を「はい」にすると包装回数は低下します。	<table border="1"> <tr><th colspan="2">溶着一旦停止</th></tr> <tr><td>いいえ</td><td>はい</td></tr> </table>	溶着一旦停止		いいえ	はい		
溶着一旦停止								
いいえ	はい							
一旦停止位置	溶着一旦停止を有効にした場合、数値入力後にタッチすることで、一旦停止位置を調整します。 数値が大きくなるにつれて、溶着を強化する位置がトレーの手前側に移動します。 停止位置 = 数値 × 5mm	<table border="1"> <tr><th>一旦停止位置</th></tr> <tr><td>0</td></tr> </table>	一旦停止位置	0				
一旦停止位置								
0								

項目	例			
一旦停止時間	溶着一旦停止を有効にした場合、数値入力後にタッチすることで、一旦停止時間を調整します。 一旦停止時間 = 数値 × 50ms <table border="1" data-bbox="1209 315 1422 398"> <tr> <td>一旦停止時間</td> </tr> <tr> <td>0</td> </tr> </table>	一旦停止時間	0	
一旦停止時間				
0				
供給位置	トレー供給位置を選択します。 <table border="1" data-bbox="1209 450 1422 533"> <tr> <td>供給位置</td> </tr> <tr> <td>標準</td> <td>奥</td> </tr> </table>	供給位置	標準	奥
供給位置				
標準	奥			
フィルム	使用するフィルムを選択します。 <table border="1" data-bbox="1209 544 1422 627"> <tr> <td>フィルム</td> </tr> <tr> <td>下</td> <td>上</td> </tr> </table>	フィルム	下	上
フィルム				
下	上			
リフト切換	リフト切換を選択します。 <table border="1" data-bbox="1209 638 1422 721"> <tr> <td>リフト切換</td> </tr> <tr> <td>小</td> <td>大</td> </tr> </table>	リフト切換	小	大
リフト切換				
小	大			
トレー押え	トレー押さえ機構の使用有無を選択します。 <table border="1" data-bbox="1209 732 1422 815"> <tr> <td>トレー押え</td> </tr> <tr> <td>いいえ</td> <td>はい</td> </tr> </table>	トレー押え	いいえ	はい
トレー押え				
いいえ	はい			

トレー名登録

1. トレー登録画面で「編集」をタッチし、トレー名編集画面を表示させます。



参照

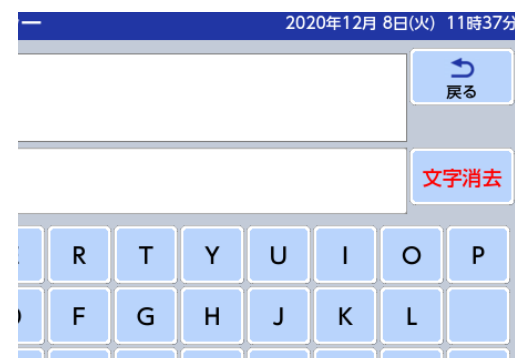
文字入力の方法については、2-11P「文字入力のしかた」を参照してください。

2. トレー名を入力します。

トレー名の文字数は、最大9文字まで入力できます。

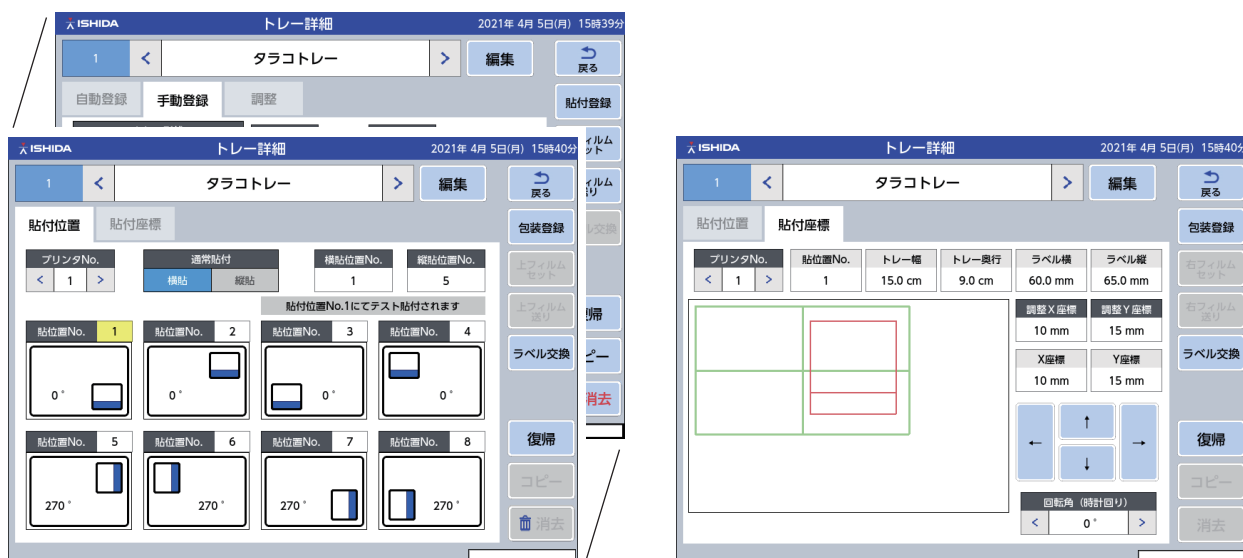


3. トレー (トレー名編集) 画面の「戻る」をタッチします。



ラベル貼付登録

本機は一つのトレーに対し、横方向、縦方向に各1種類ずつの貼り位置を記憶することができます。



1. トレー画面で「貼付登録」をタッチします。

貼付登録

トレー（貼付位置）画面が表示されます。



2. 横貼位置に No.1 ~ 4 のいずれかの貼り位置を選択します。



3. ラベルの貼り付けテストを行います。

計量皿にトレーを載せると、貼り付けテストを開始します。
ストロークキーの「呼出」を押すと、商品が排出されます。

呼出

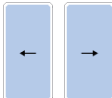


4. トレー（貼付位置）画面で「貼付座標」タブをタッチします。

貼付位置 貼付座標

トレー（貼付座標）画面が表示されます。

5. “手順3”のテストで、ラベルが貼り付けられた位置をもとに、貼り位置を修正します。

①ラベルの貼り位置を修正します。

項目	例
左右貼付位置 	左右のラベル貼付位置を調整します。 1mm 単位で位置を移動できます。また数値入力後にタッチすることで数値分の位置を移動させることができます。
上下貼付位置 	上下のラベル貼付位置を調整します。 1mm 単位で位置を移動できます。また数値入力後にタッチすることで数値分の位置を移動させることができます。
回転角度 	「<」 「>」 をタッチしてラベル貼付角度を変更します。 回転角度は 0° 、 270° に設定できます。

②「貼付位置」タブをタッチし、トレー（貼付位置）画面に戻ります。

6. 縦貼位置に No.5 ~ 8 のいずれかの貼り位置を選択します。



手順 3 ~ 5 と同様の手順で、貼り位置を決定します。

7. 通常時のラベル貼付方向を選択します。

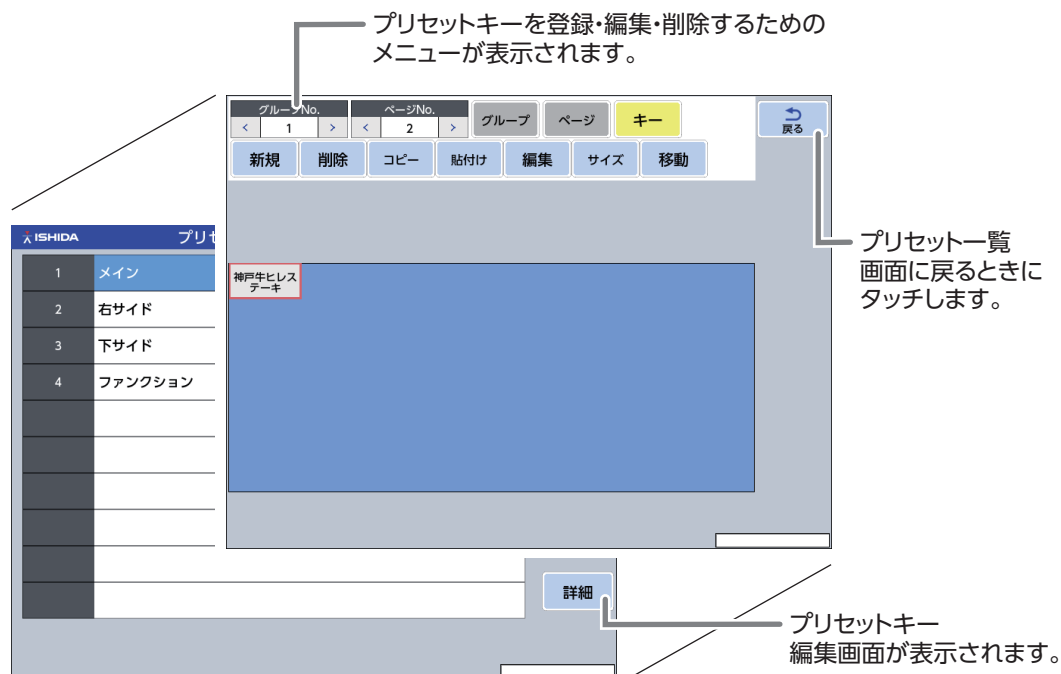


プリセットキー登録

プリセットキーとは、各画面にて自由に登録できるキーのことです。
希望に応じて、各機能を使いやすいように登録しておくことができます。



プリセットキーに登録できるボタンについては 3-24P 「ファンクションキーの便利機能」をご参照ください。



プリセットの選択

1. 登録メニュー画面の「プリセットキー」をタッチします。



プリセット
キー

プリセット一覧画面が表示されます。



2. 編集するプリセットを選択し、「詳細」をタッチします。

詳細

プリセット編集画面が表示されます。



下記の表にプリセット画面が使用される箇所をまとめます。

プリセット名称	使用箇所	
メイン	通常画面での主な操作に使用します。	
右サイド	通常画面で機能を使用する場合に使用します。	
下サイド	通常画面で機能を使用する場合に使用します。	
ファンクション	<p>通常画面で機能を使用する場合に使用します。</p> <p>※ 「ファンクション」キーをタッチすると表示される画面です。</p>	

プリセットキーの登録

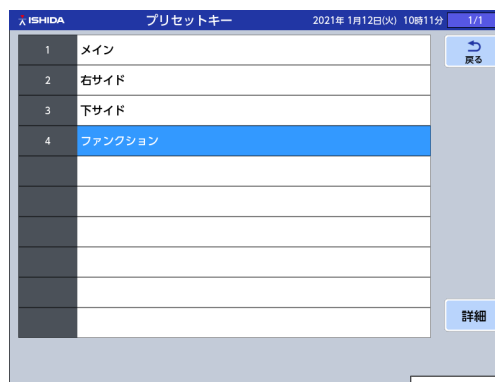
プリセットキーの登録方法と表示内容の変更方法について説明します。

【例】ファンクションキーに商品プリセットキーを登録する場合

1. プリセッター一覧画面で、「ファンクション」を選択し「詳細」をタッチします。

詳細

プリセット編集画面が表示されます。

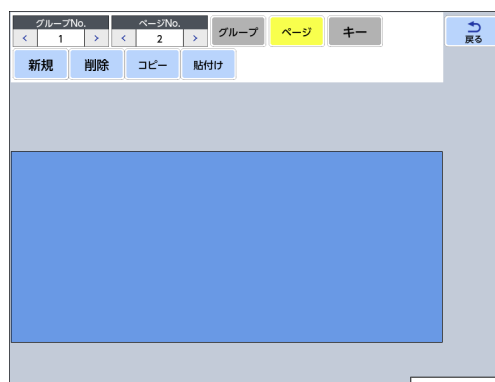


2. プリセットキーを登録するページとグループを指定します。



グループ、ページが1つの場合は、選択する必要はありません。

グループNo.		ページNo.			
<	1	>	<	2	>



グループ、ページの利用については「グループ・ページを利用したプリセットを作るには」をご覧ください。

3. プリセット編集画面で「キー」をタッチします。

キー



4. プリセット編集画面で「新規」をタッチします。

新規

プリセット機能一覧画面が表示されます。



参照

登録できるプリセットキーについては、3-24P「ファンクションキーの便利機能」を参照してください。

5. プリセット機能一覧画面で「商品」をタッチします。



商品一覧画面が表示されます。

ISHIDA プリセット				2021年 1月12日(火) 10時12分	1/7
0	(なし)	47	フリー-1		戻る
1	商品	48	フリー-2		
15	小計	49	フリー-3		
23	イメージ1	50	フリー-4		
24	イメージ2	51	フリー-5		
31	空送り	52	フリー-6		
33	加工日	53	フリー-7		
34	消費期限	54	フリー-8		
37	バー印字有無	55	フリー-9		
44	電卓	56	フリー-10		

6. 商品一覧画面でプリセットキーに割り当てたい商品の表示欄をタッチします。



商品のキーが割り当てられます。割り当てたプリセットキーの変更方法については以降のページを参照してください。

ISHIDA 商品一覧				2021年 1月12日(火) 10時12分	1/8
1	神戸牛ヒレステーキ				戻る
2	国産牛ロース切り落とし				
3	国産牛モモ薄切り				
4	国産牛肩薄切り				
5	国産牛バラ焼肉用				
6	国産牛カレースチュー用				
7	豚バラスライス				
8	豚肩スライス				
9	豚モモスライス				
10	豚ロースしゃぶしゃぶ用				

検索文字列 検索



グループNo.	ページNo.	グループ	ページ	キー	
< 1 >	< 2 >				戻る
新規	削除	コピー	貼付け	編集	サイズ
<div style="border: 1px solid red; padding: 2px;">神戸牛ヒレステーキ</div>					

プリセットキーの名称表示を編集するには

プリセットキーの名称表示を編集する方法について説明します。

1. 名称表示を編集したいプリセットキーをタッチして選択します。

選択されているキーは赤枠表示になります。



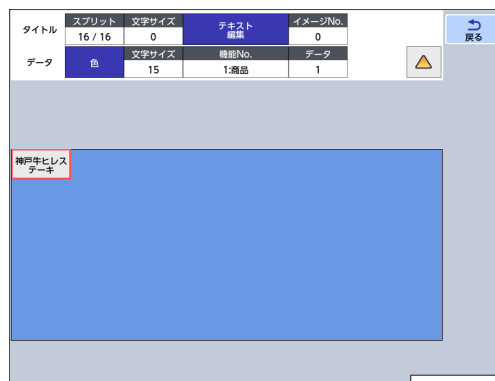
2. 「編集」をタッチします。

編集

3. 「テキスト編集」をタッチします。

テキスト
編集

文字列編集画面が表示されます。



4. 任意の文字を入力し、「戻る」をタッチします。

戻る

入力した文字列がプリセットキーに反映表示されます。



プリセットキーの文字サイズを変更するには

プリセットキーの文字サイズを変更する方法について説明します。

1. 文字サイズを変更したいプリセットキーをタッチして選択します。

選択されているキーは赤枠表示になります。

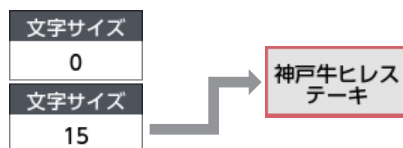


2. 「編集」をタッチします。

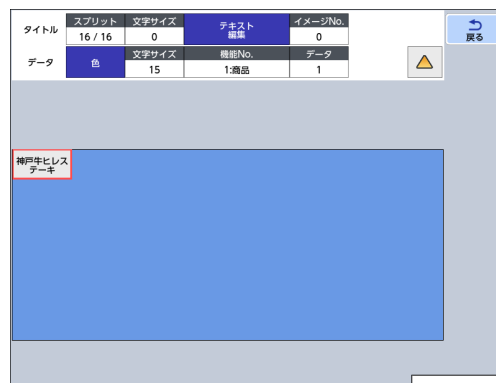
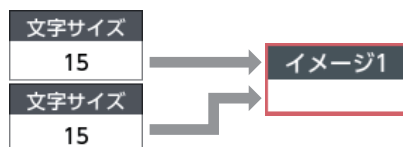


3. 「文字サイズ」を変更します。

【1 段表示ボタンの場合】

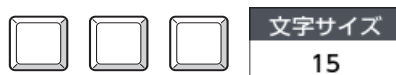


【2 段表示ボタンの場合】



上段、下段の枠の上下高さは、「スプリット」に数値を入力して変更することができます。

上段、下段の枠内の文字サイズを変更します。文字サイズは数値入力後に欄をタッチします。(0～255)



プリセットキーを着色するには

プリセットキーの背景色、文字色を変更する方法について説明します。

1. 着色したいプリセットキーをタッチして選択します。

選択されているキーは赤枠表示になります。

2. 「編集」をタッチします。

編集



3. 「色」をタッチします。

色

色設定画面が表示されます。



4. 背景色、文字色を変更します。

タイトル文字色/背景色

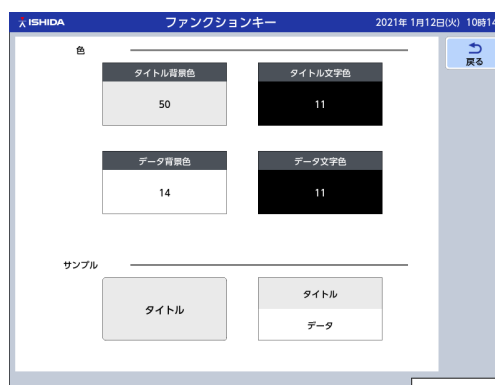


データ文字色/背景色

色を変更したい項目をタッチします。
色選択画面が表示されますので、設定したい色をタッチして選択します。

タッチすると色設定画面に戻り、選択した色に変更されたキーサンプルが表示されます。

サンプル

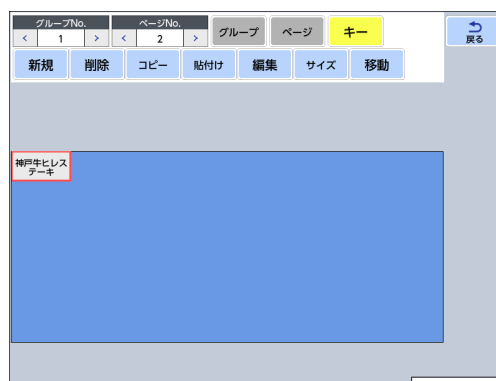


プリセットキーにイメージ画像を割り当てるには

プリセットキーにイメージ画像を割り当てる方法について説明します。

1. イメージを割り当てたいプリセットキーをタッチして選択します。

選択されているキーは赤枠表示になります。



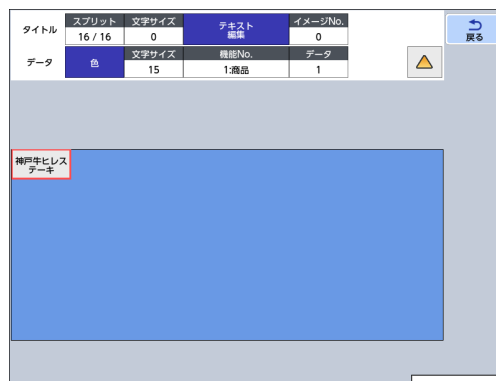
2. 「編集」をタッチします。

編集

3. 「イメージ No.」をタッチします。

イメージNo.
0

イメージ一覧画面が表示されます。



イメージ画像を割り当てた後は、プリセットキーの文字サイズ、文字色を調節して、名称を見やすくしてください。

4. 任意のイメージを選択し、「確定」をタッチします。

確定

プリセットキーにイメージが割り当てられた状態で表示されます。



プリセットキーのサイズを変更するには

プリセットキーのサイズの変更方法について説明します。

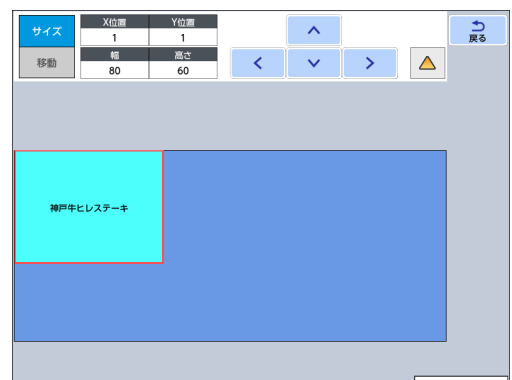
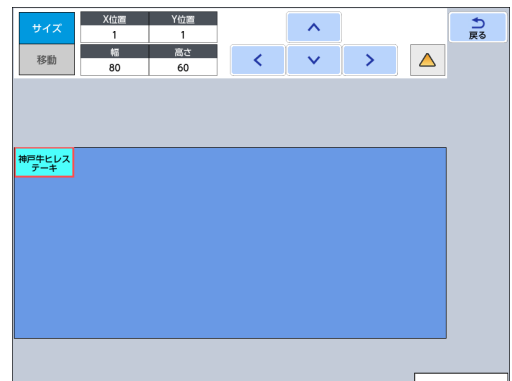
1. サイズを変更したいプリセットキーをタッチして選択します。

選択されているキーは赤枠表示になります。

2. 「サイズ」をタッチします。

サイズ

3. キーを任意のサイズに変更します。



プリセットキーの配置を変更するには

プリセットキーの配置の変更方法について説明します。

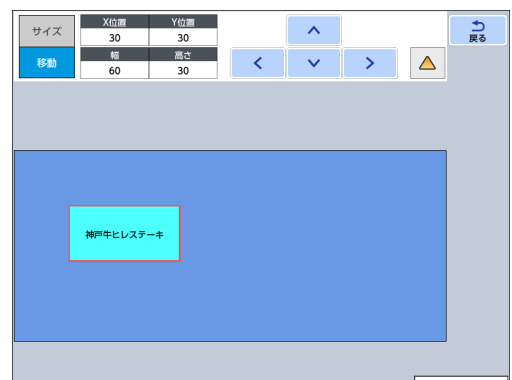
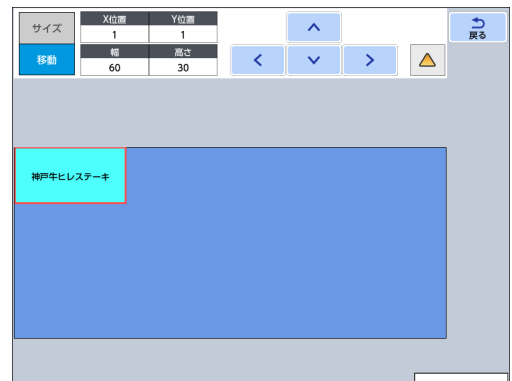
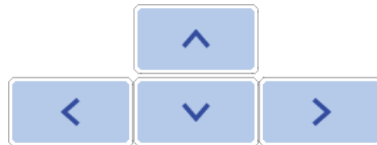
1. 配置を変更したいプリセットキーをタッチして選択します。

選択されているキーは赤枠表示になります。

2. 「移動」をタッチします。

移動

3. キーを任意の位置に移動します。

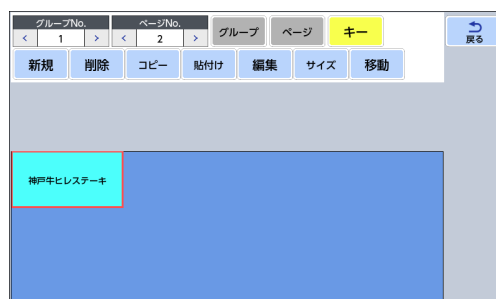


プリセットキーを複製するには

プリセットキーを複製する方法について説明します。

- 複製したいプリセットキーをタッチして選択します。

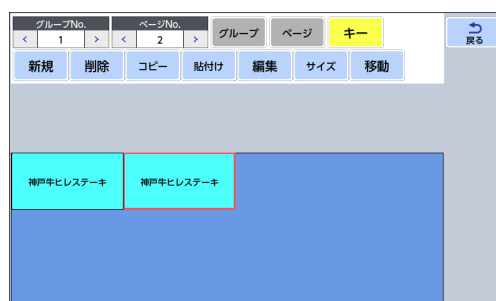
選択されているキーは赤枠表示になります。



- 「コピー」、「貼付け」の順にタッチします



手順 1. で選択したキーが複製されます。

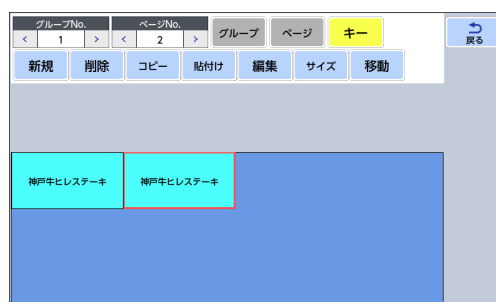


プリセットキーを削除するには

プリセットキーを削除する方法について説明します。

- 削除したいプリセットキーをタッチして選択します。

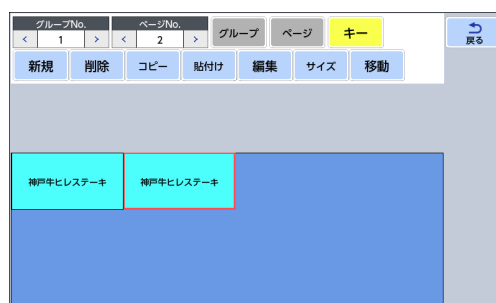
選択されているキーは赤枠表示になります。

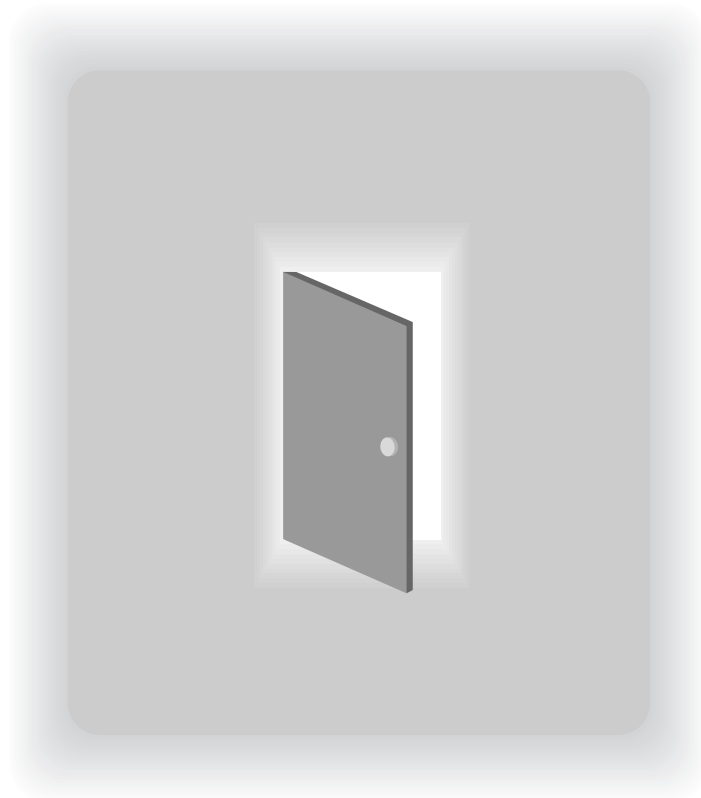


- 「削除」をタッチします



手順 1. で選択したキーが削除されます。





第5章

データ集計します

集計には

ここでは各集計項目について簡単に説明します。

■日計

生産当日の集計をデータ表示します。

日計総合計	当日の生産データを集計表示します。
日計分類別	当日の生産データを分類ごとに集計表示します。
日計指定単品	当日の任意の単品データを集計表示します。
日計単品別	当日の生産データを単品ごとに集計表示します。また、金額順や個数順に集計表示することもできます。

■累計

集計クリアを行うまでの全ての生産データを集計表示します。

累計総合計	蓄積されている全生産データを集計表示します。
累計分類別	蓄積されている全生産データを分類ごとに集計表示します。
累計指定単品	蓄積されている任意の単品データを集計表示します。
累計単品別	蓄積されている全生産データを単品ごとに集計表示します。また、金額順や個数順に集計表示することもできます。

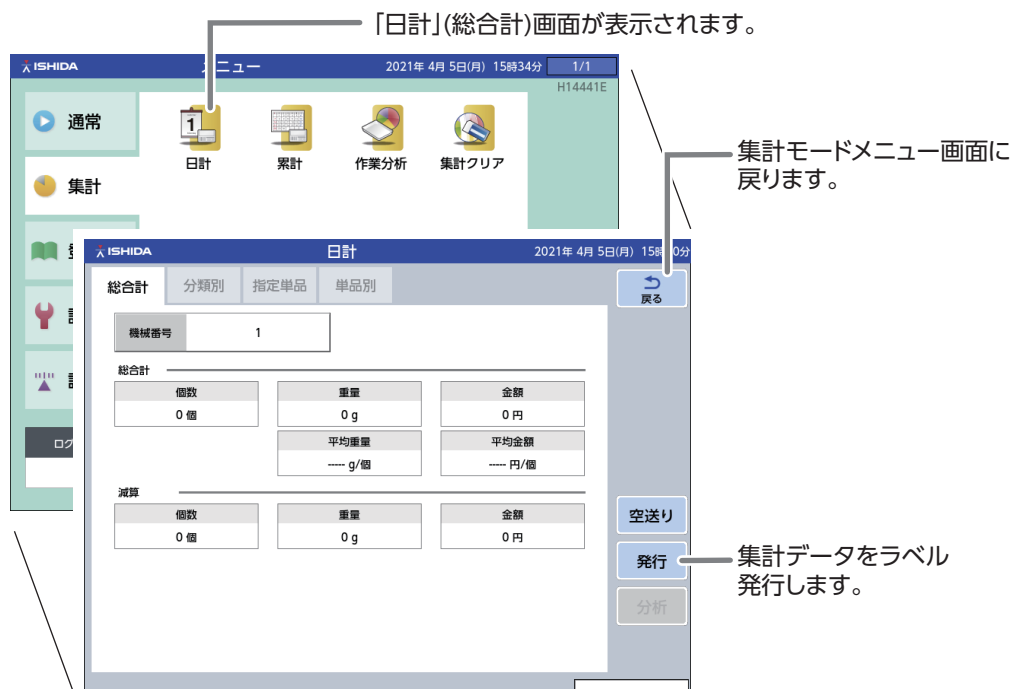
■作業分析

集計クリアを行うまでの総生産数を1時間ごとに区切り、集計表示します。

時間帯別分析	蓄積されている生産数、金額を1時間ごとに集計表示します。
包装モード別分析	包装モード別生産数を1時間ごとに集計表示します。
トレー別分析	トレーごとの生産数を包装モード別に集計表示します。

総合計

生産個数、重量、金額を集計します。ここでは、日計総合計を例に説明しています。



⚠ 注意

本機からの集計出力は行えません。集計を出力する場合は、外部機器の接続が必要です。詳しくは、イシダサービスマンにお尋ねください。

1. 集計メニュー画面で「日計」をタッチします。



日計

日計（総合計）画面が表示されます。

2. 日計（総合計）画面で「総合計」タブをタッチします。

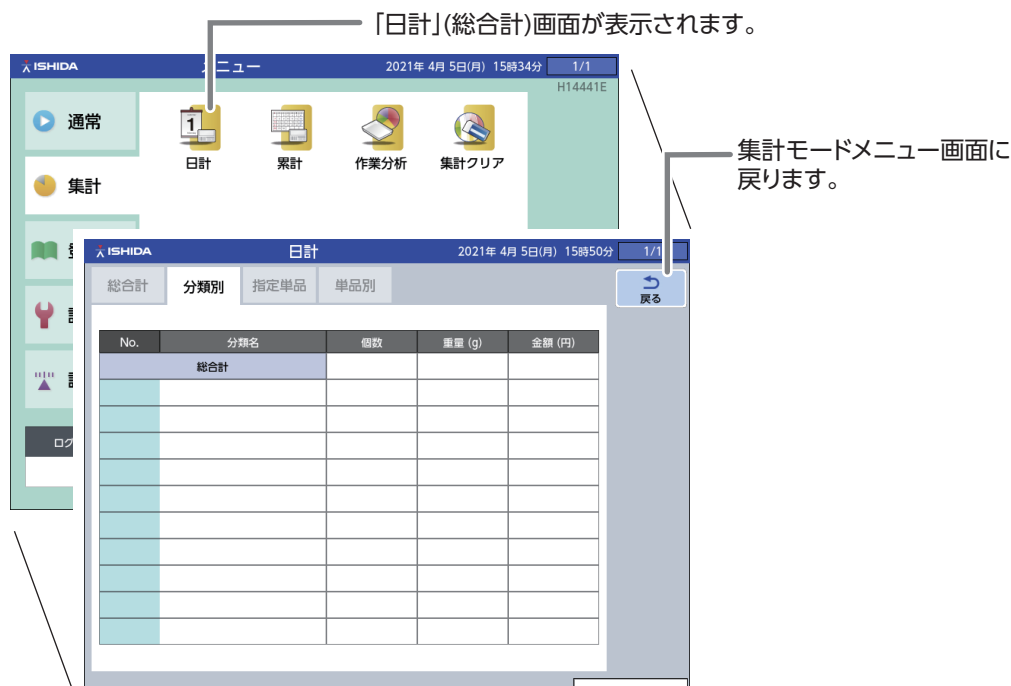


日計（総合計）画面に切り換わり、個数、重量、平均重量、金額、平均金額が表示されます。

※累計総合計も、同様の手順にて操作を行います。

分類別集計

各分類ごとの生産個数、重量、金額を集計します。ここでは、日計分類別集計を例に説明しています。



1. 集計メニュー画面で「日計」をタッチします。



日計

日計（総合計）画面が表示されます。

▲ 注意

本機からの集計出力は行えません。集計を出力する場合は、外部機器の接続が必要です。詳しくは、イシダサービスマンにお尋ねください。

2. 日計（総合計）画面で「分類別」タブをタッチします。

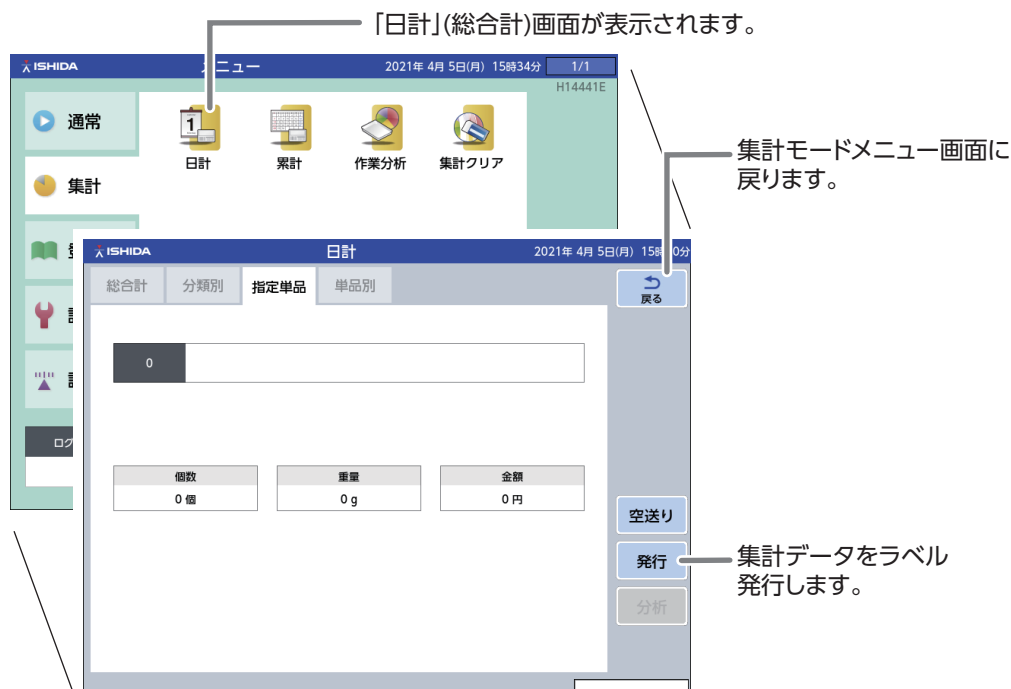


日計（分類別）画面に切り換わり、分類ごとの個数、重量、金額が表示されます。

※累計分類別集計も、同様の手順にて操作を行います。

指定単品別集計

任意の単品について集計を行います。ここでは、日計指定単品別集計を例に説明しています。



1. 日計（総合計）画面で「指定単品」タブをタッチします。



日計（指定単品）画面が表示されます。

▲ 注意

日計指定単品別、累計指定単品別集計は、ラベルにより発行します。

注 記

ラベルを発行する場合には、前面カバーを開けてから操作してください。（前面カバーが閉まっている場合はエラーとなります。）



ラベルを空送りする場合は、ストロークキーの「空送」キーを押します。

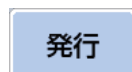


2. 商品呼び出します。

集計したい商品の商品番号を入力し、ストロークキーの「呼出」キーを押します。



3. 集計ラベルを発行するときには「発行」をタッチします。

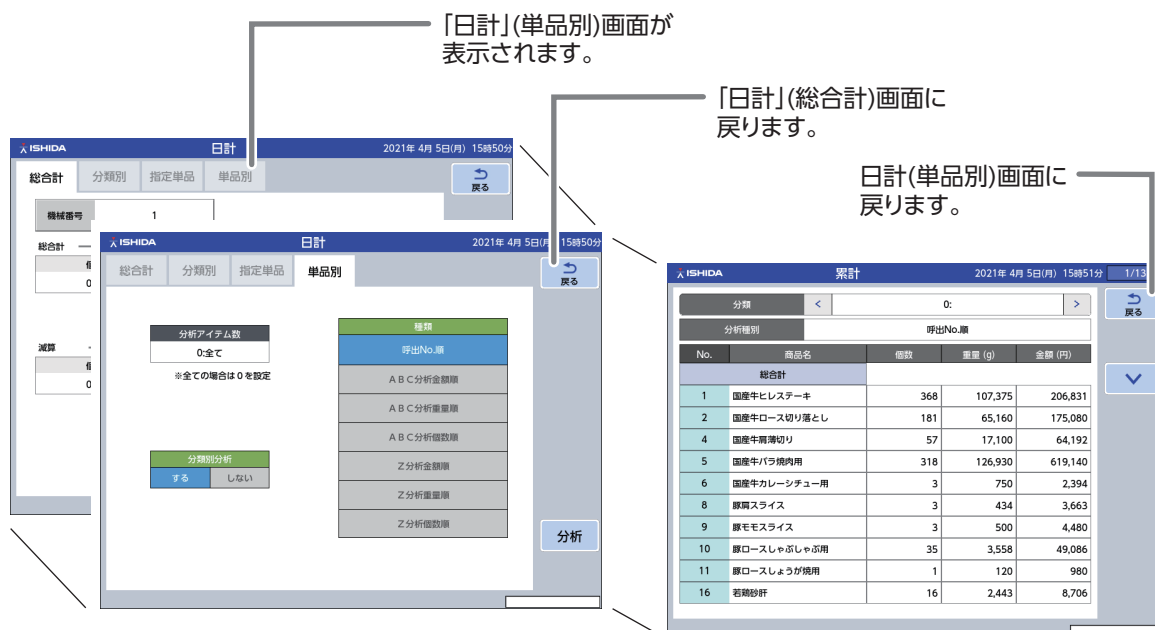


指定単品の集計ラベルが発行されます。

※ 累計指定単品別も同様の画面が表示され、同様の手順にて操作を行います。

単品別集計

単品ごとの生産個数、重量、金額を集計します。ここでは、日計単品別集計を例に説明しています。



1. 日計画面（総合計）で「単品別」タブをタッチします。



日計（単品別）画面が表示されます。

▲ 注意

本機からの集計出力は行えません。集計を出力する場合は、外部機器の接続が必要です。詳しくは、イシダサービスマンにお尋ねください。

2. 表示するアイテム数を設定します。

数値入力後、分析アイテム数表示欄をタッチします。



すべてのアイテムを表示、集計する場合は「0」を入力します。

3. 分類別分析を選択します。

する 単品別集計データを分類ごとに表示し、集計します。
 しない 全単品別集計データを表示し、集計します。

4. 分析種別を選択します。

呼出 No. 順 商品の呼出番号順に表示し、集計します。
A B C分析金額順 総金額の多い順に表示し、集計します。
A B C分析重量順 総重量の多い順に表示し、集計します。
A B C分析個数順 総個数の多い順に表示し、集計します。
Z分析金額順 総金額の少ない順に表示し、集計します。
Z分析重量順 総重量の少ない順に表示し、集計します。
Z分析個数順 総個数の少ない順に表示し、集計します。

5. 「分析」をタッチします。

A rectangular button with a light blue background and a thin border, containing the Japanese character "分析" (Analysis) in black text.

日計（単品別分析）画面に切り換わります。

※累計単品集計も同様の手順にて操作を行います。

時間帯別集計

時間帯ごとの生産個数、重量、金額を集計します。



▲ 注意

本機からの集計出力は行えません。集計を出力する場合は、外部機器の接続が必要です。詳しくは、イシダサービスマンにお尋ねください。

1. 集計メニュー画面で「作業分析」をタッチします。



作業分析

日計（指定単品）画面が表示されます。

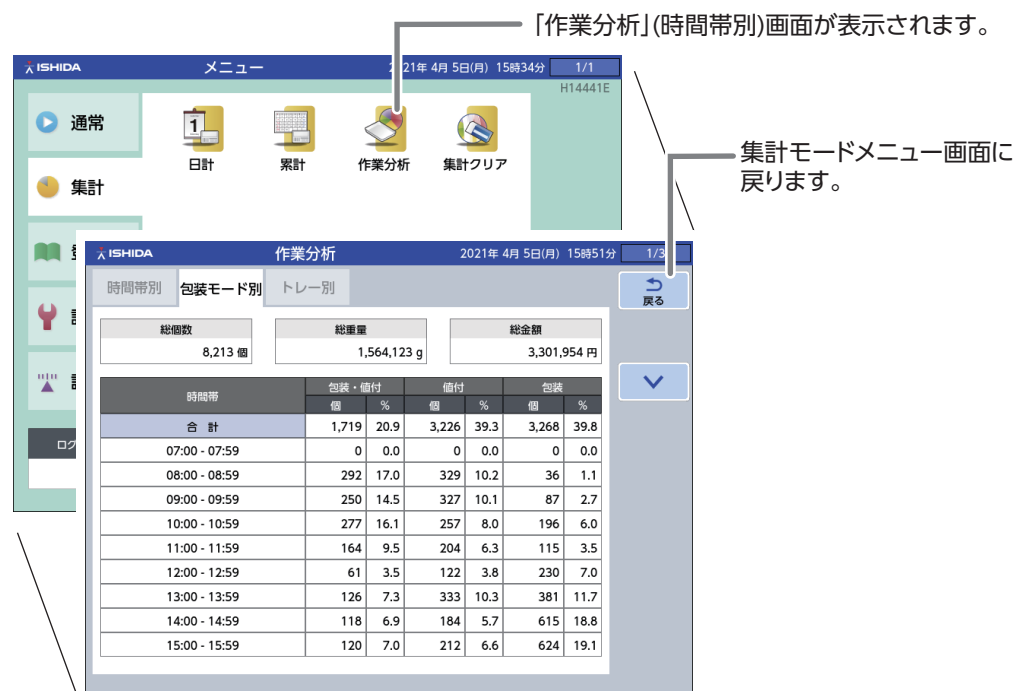
2. 作業分析（時間帯別）画面で「時間帯別」タブをタッチします。



作業分析（時間帯別）画面に切り換わり、時間帯別の個数、重量、金額が表示されます。

包装モード別集計

生産データを1時間ごとに区切り、包装モード別に表示します。



本機からの集計出力は行えません。集計を出力する場合は、外部機器の接続が必要です。詳しくは、イシダサービスマンにお尋ねください。

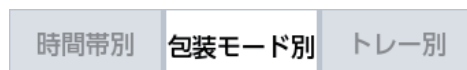
1. 集計モードメニュー画面で「作業分析」をタッチします。



作業分析

作業分析（時間帯別）画面が表示されます。

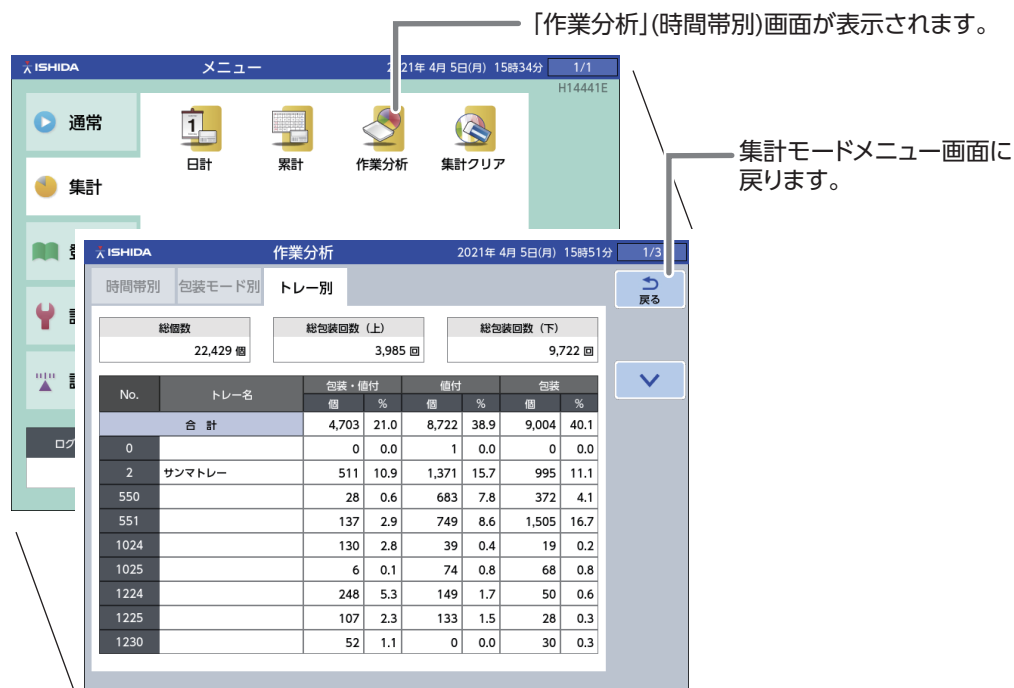
2. 作業分析（時間帯別）画面で「包装モード別」タブをタッチします。



作業分析（包装モード別）画面が表示されます。

トレー別集計

生産データをトレーごとに集計表示します。



▲ 注意

本機からの集計出力は行えません。集計を出力する場合は、外部機器の接続が必要です。詳しくは、イシダサービスマンにお尋ねください。

1. 集計モードメニュー画面で「作業分析」をタッチします。



作業分析

作業分析（時間帯別）画面が表示されます。

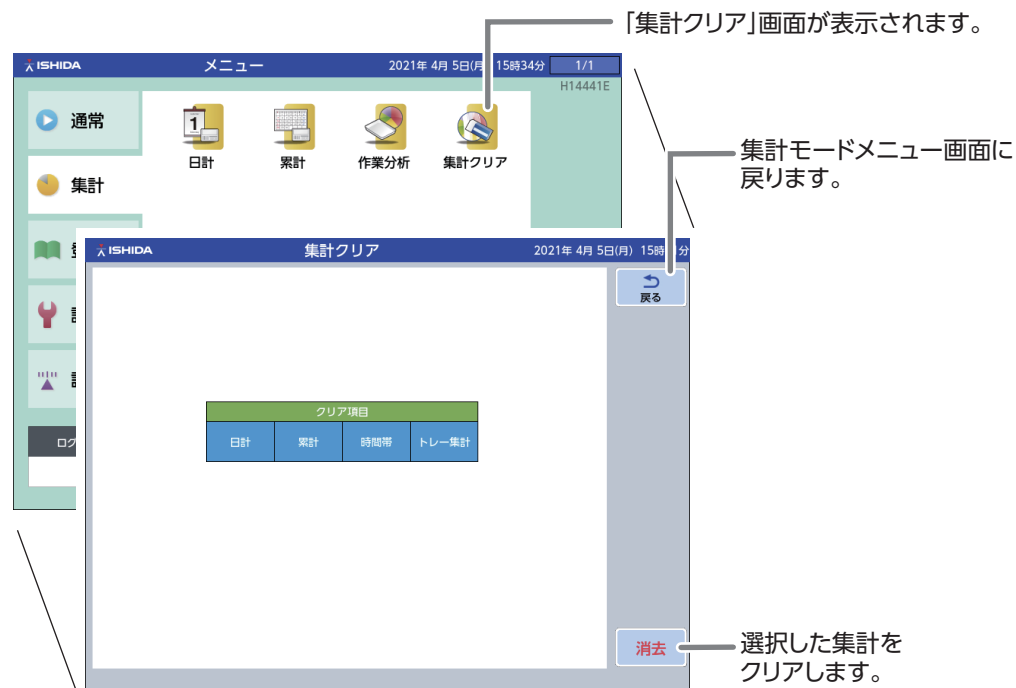
2. 作業分析（時間帯別）画面で「トレー別」タブをタッチします。



作業分析（トレー別）画面が表示されます。

集計クリア

蓄積されている集計データをクリアします。



1. 集計モードメニュー画面で「集計クリア」をタッチします。



集計クリア

集計クリア画面が表示されます。

2. 蓄積されている集計の内、クリアする項目を選択します。

クリア項目			
日計	累計	時間帯	トレー集計

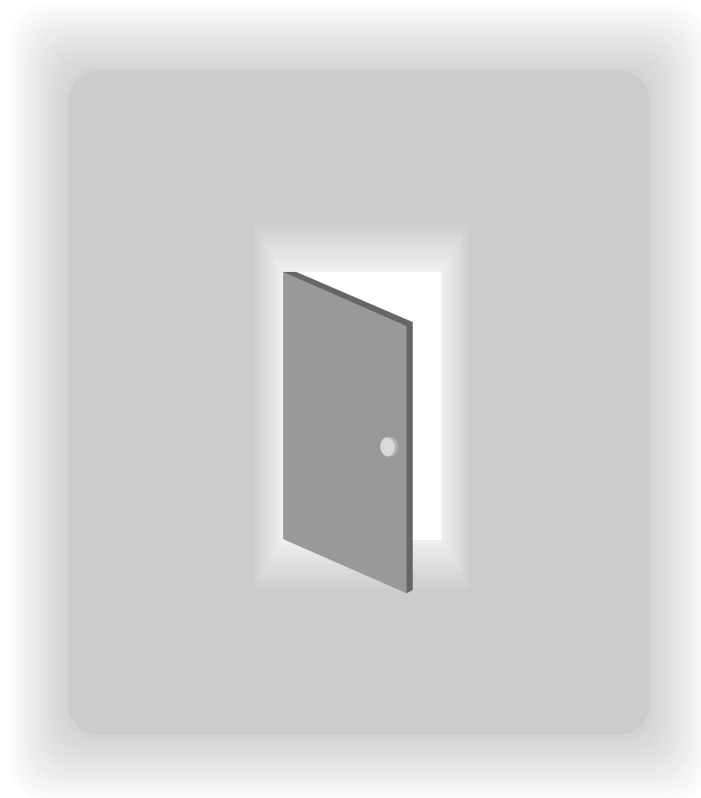
の中から削除したい項目を全てタッチし、反転表示させます。

3. 「消去」をタッチし、選択した集計をクリアします。



消去の確認画面が表示されますので、「実行」をタッチします。





第6章

集計データを修正します

置数減算

集計データから置数した分のデータを減算することができます。



参照

減算モードに暗証番号が設定されている場合は、暗証番号（4～6桁）入力後、「ログイン」をタッチします。暗証番号の設定はP7-3「暗証番号設定」をご参照ください。

1. 減算（置数減算）画面で「置数減算」タブをタッチします。



減算（置数減算）画面が表示されます。

2. 個数、重量、金額欄に置数値を入力します。



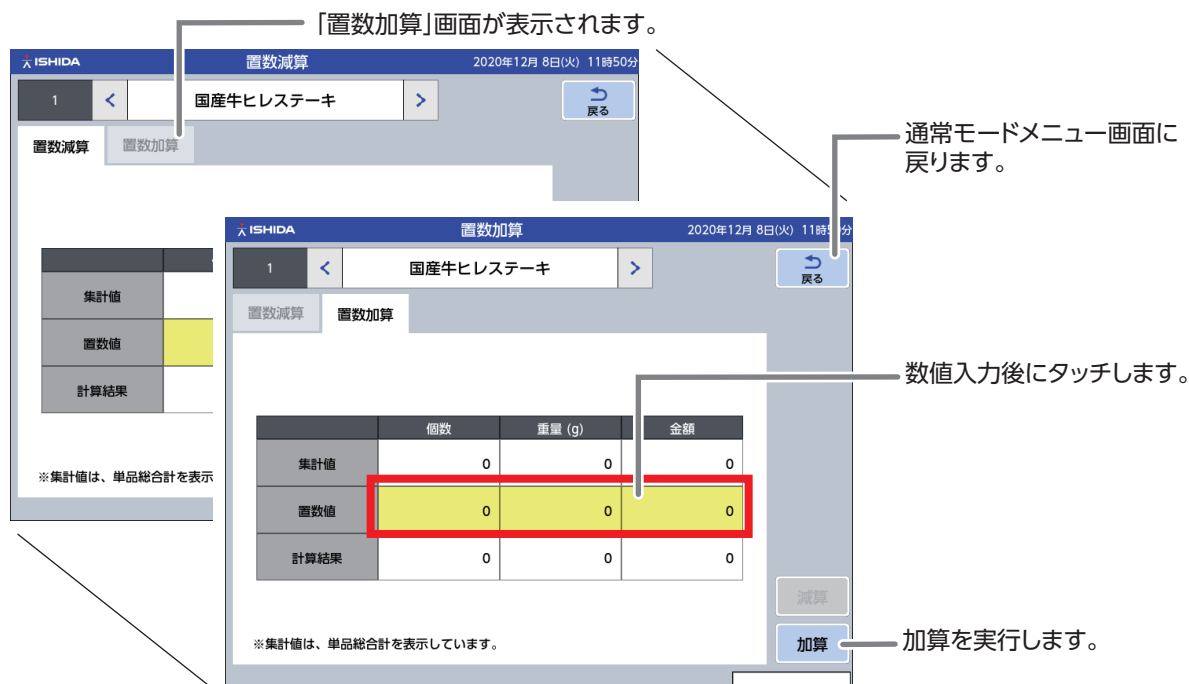
3. 「減算」を実行します。



「減算」をタッチすると、減算の確認画面が表示されます。「実行」をタッチします。

置数加算

集計データに置数した分のデータを加算することができます。



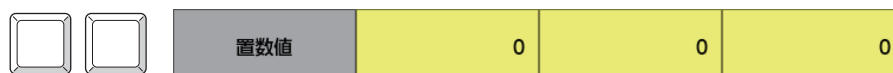
加算モードに暗証番号が設定されている場合は、暗証番号（4～6桁）入力後、「演算／加算」をタッチします。暗証番号の設定は P 7-3 [暗証番号設定] をご参照ください。

1. 減算（置数減算）画面で「置数加算」タブをタッチします。



減算（置数加算）画面が表示されます。

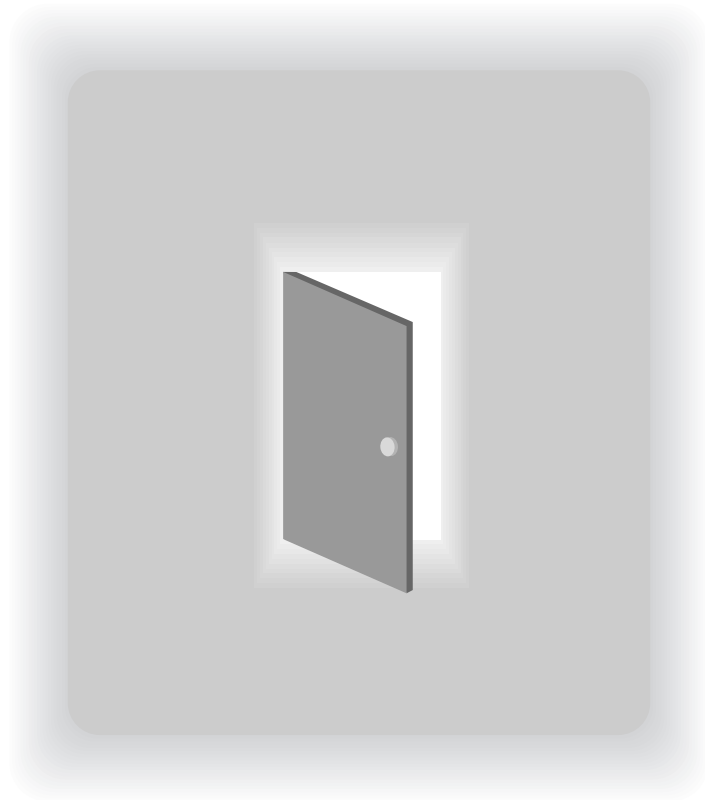
2. 個数、重量、金額欄に置数値を入力します。



3. 「加算」を実行します。



「加算」をタッチすると、加算の確認画面が表示されます。「実行」をタッチします。

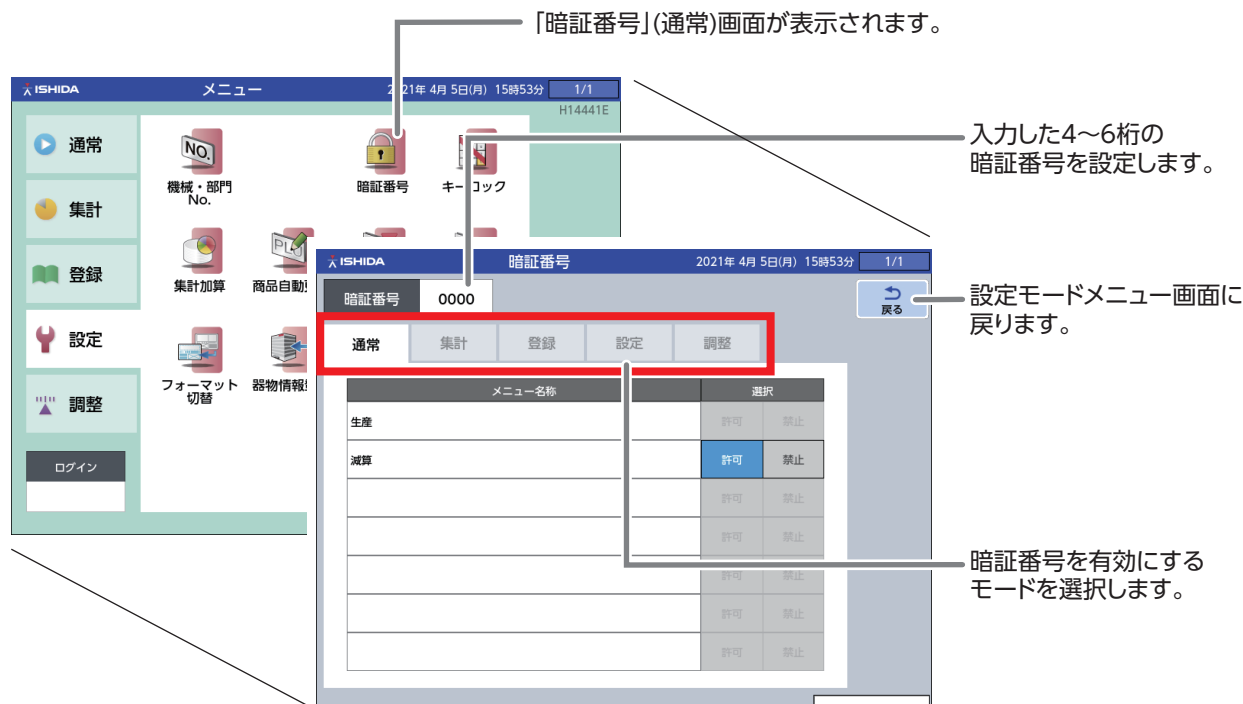


第7章

設定をします

暗証番号設定

ここでは、各モードのメニュー項目の暗証番号の設定方法について説明します。



1. 設定モードメニュー画面の「暗証番号」をタッチします。



暗証番号

暗証番号（通常）画面が表示されます。

2. 設定するモードを画面下部のタブをタッチして選択します。



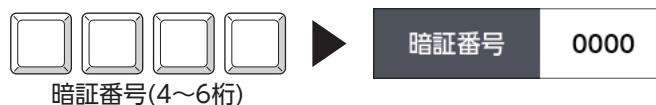
3. 各メニュー項目の設定を選択します。



▲ 注意

設定した暗証番号を忘れないために管理者の方が番号を控えておいてください。

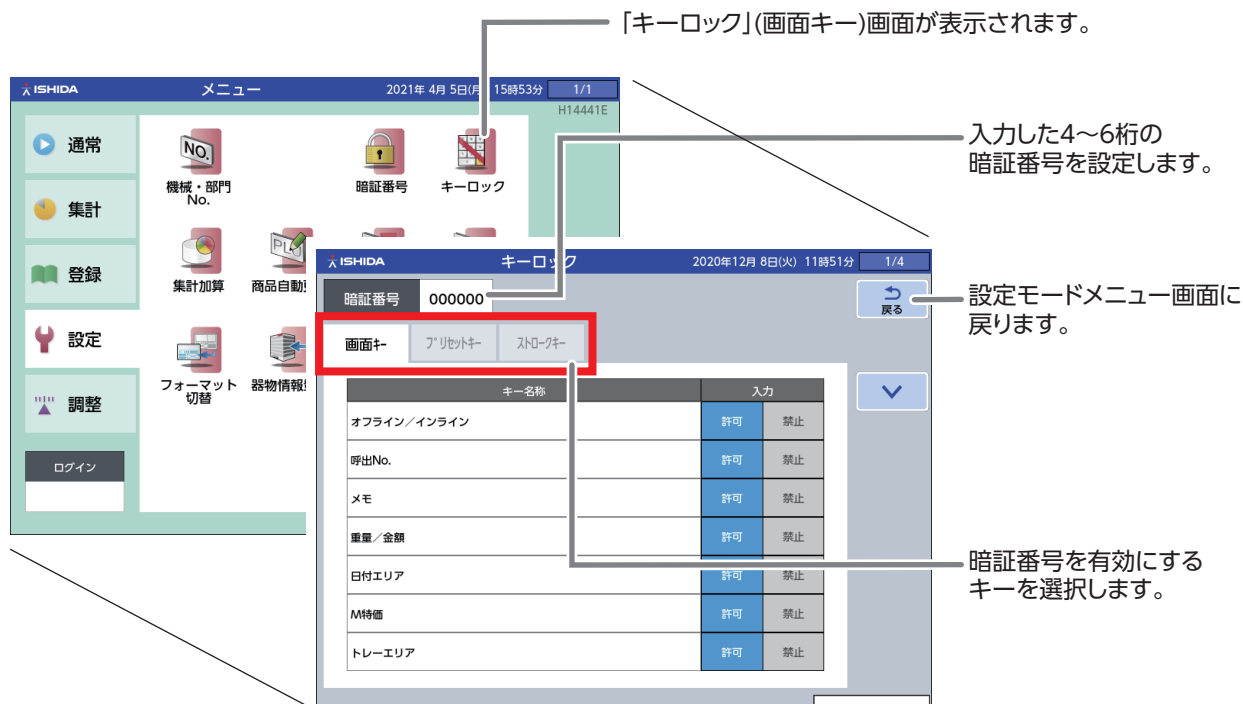
4. 暗証番号を入力します。



入力した暗証番号が表示されます。

キーロック設定

ここでは、画面キー、ファンクションキー、ストロークキーのキーロック設定方法について説明します。



1. 設定モードメニュー画面の「キーロック」をタッチします。



キーロック

キーロック (画面キー) 画面が表示されます。

2. 設定するキーを画面下部のタブをタッチして選択します。



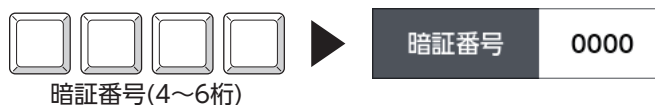
3. 各ファンクションキーの設定を選択します。

⚠ 注意

設定した暗証番号を忘れないために管理者の方が番号を控えておいてください。

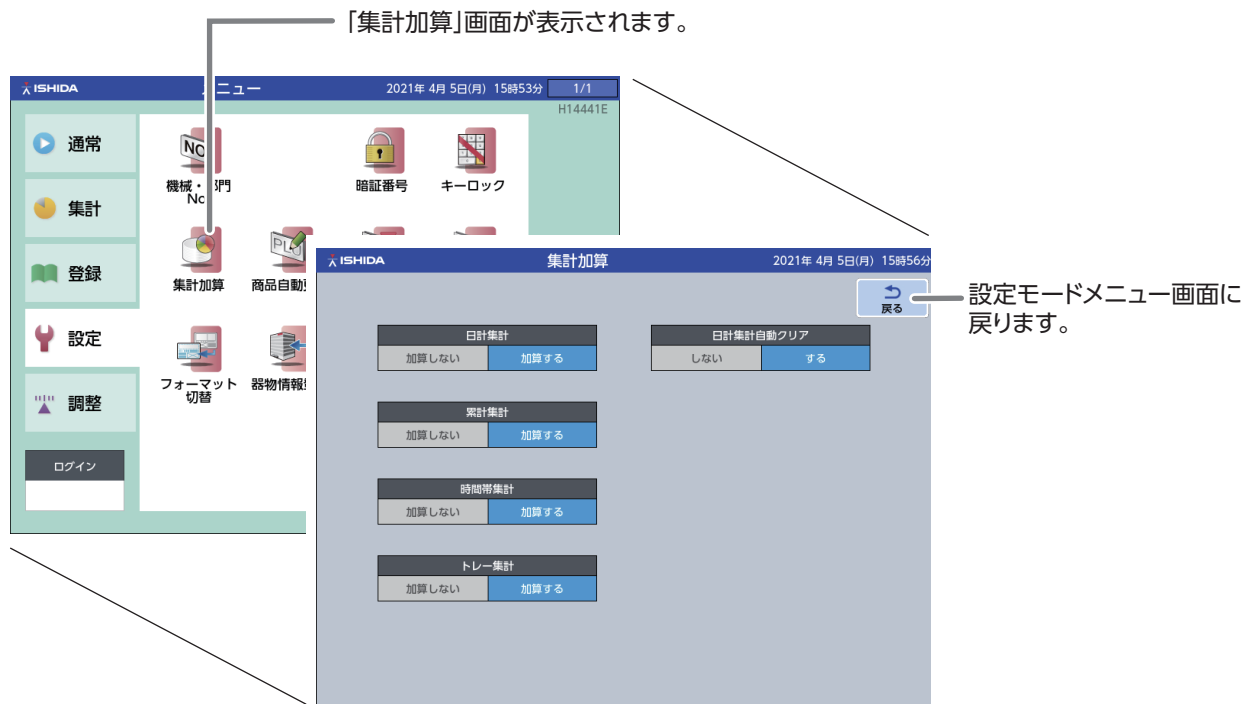


4. 暗証番号を入力します。



入力した暗証番号が表示されます。

集計加算設定



1. 設定メニュー画面の「集計加算」をタッチします。



集計加算

集計加算設定画面が表示されます。

2. 必要な項目を設定します。

日計集計	“加算する”に設定した場合、集計モードの日計集計に集計されます。 また、通常モードの入力欄の上に、商品毎の累計パック数が表示されるようになります。
累計集計	“加算する”に設定した場合、集計モードの累計集計に集計されます。
時間帯集計	“加算する”に設定した場合、集計モードの作業分析の時間帯と包装モード別集計に集計されます。
トレー集計	“加算する”に設定した場合、集計モードの作業分析のトレー別集計に集計されます。
日計集計自動クリア	翌朝の電源投入時に、日計集計を自動クリアするかを設定します。

商品自動更新設定

通常モードにおける数値入力などの変更データを、商品マスターに更新して使用する場合に設定します。

「商品自動更新」画面が表示されます。

設定モードメニュー画面に戻ります。

商品マスター項目名称	許可	禁止
単価・定金額	許可	禁止
M特価モード・M特価	許可	禁止
定額記号・個数	許可	禁止
定重量・上下限重量	許可	禁止
加工日時	許可	禁止
消費日時	許可	禁止
発行モード・ラベル発行	許可	禁止
レジコード	許可	禁止
POPNo.	許可	禁止
コメントNo.	許可	禁止

通常モードでのデータ変更時に、変更データをマスターに反映させるかどうかを設定します。

- ・許可:マスターへの反映が実行されます。
- ・禁止:マスターへの反映は実行されません。

1. 設定モードメニュー画面の「商品自動更新」をタッチします。



商品自動更新

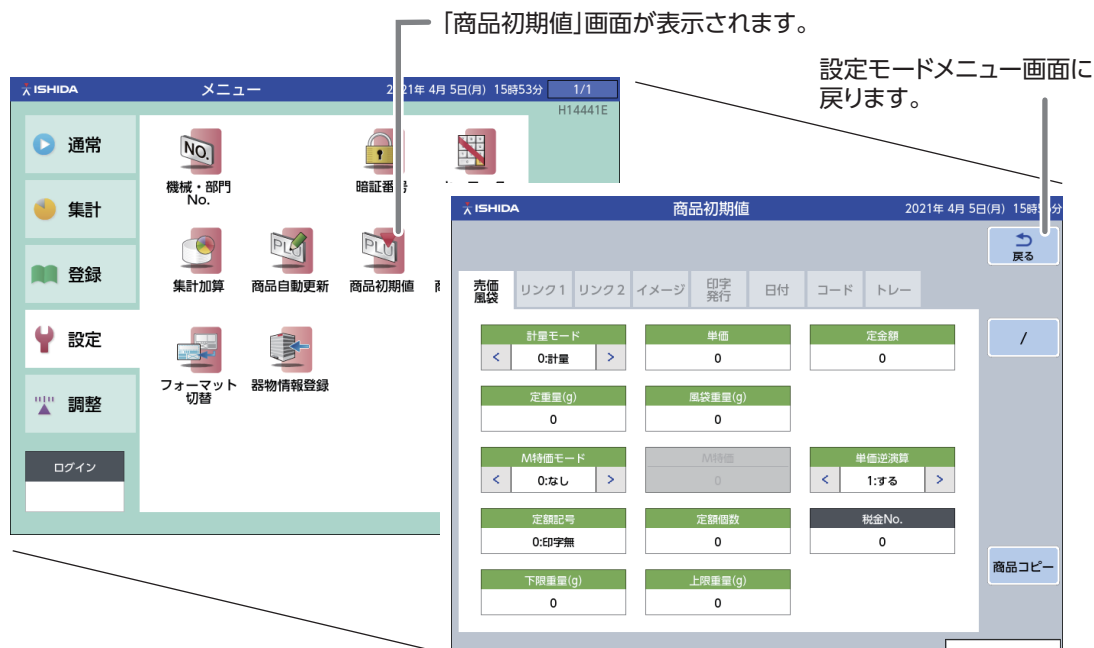
商品自動更新画面が表示されます。

2. 商品自動更新の必要な項目の「許可」にタッチします。



商品初期値設定

商品登録時、設定項目の初期値を設定します。



1. 設定モードメニュー画面の「商品初期値」をタッチします。



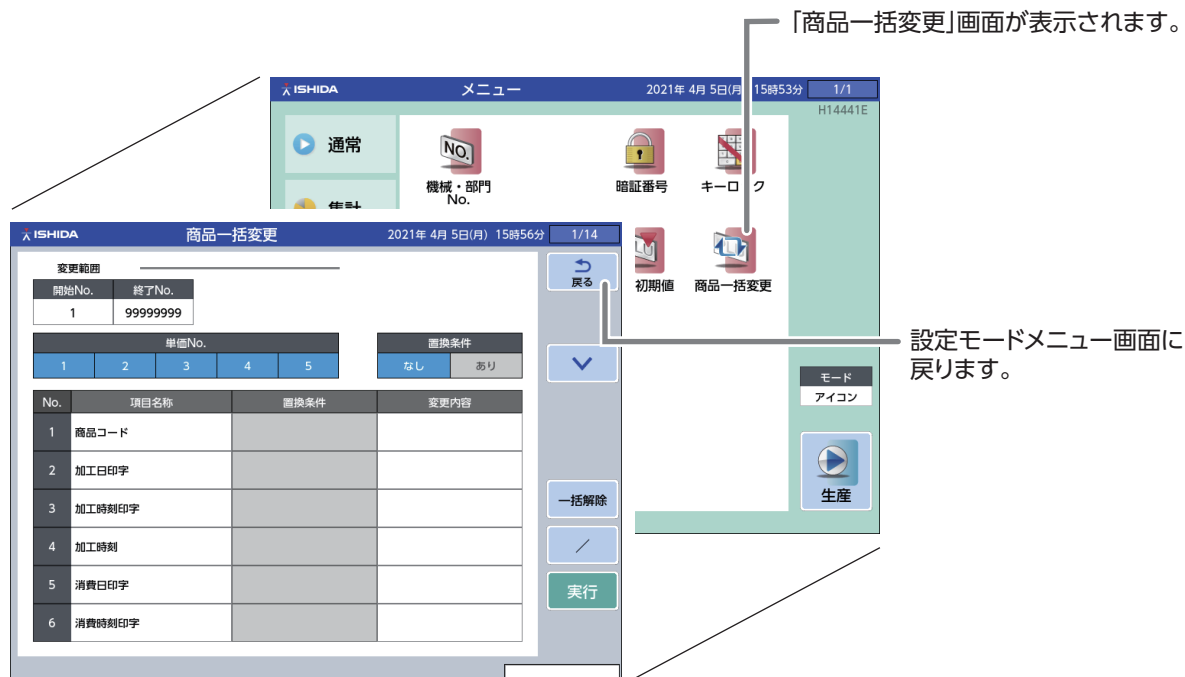
商品初期値（売価・風袋）画面が表示されます。

2. 商品の初期値を設定します。

「第4章 商品登録」を参照して設定してください。

商品一括変更設定

既に登録されている商品データを一括で変更（更新）する場合に使用します。



参考

置換条件を「あり」にすると置換条件が入力可能となり、条件に合致した商品のみを対象に一括変更が行われます。

また、変更範囲を設定することで、特定の商品、単価データのみを対象とすることもできます。

1. 設定メニュー画面の「商品一括変更」をタッチします。



商品一括変更

商品一括変更設定画面が表示されます。

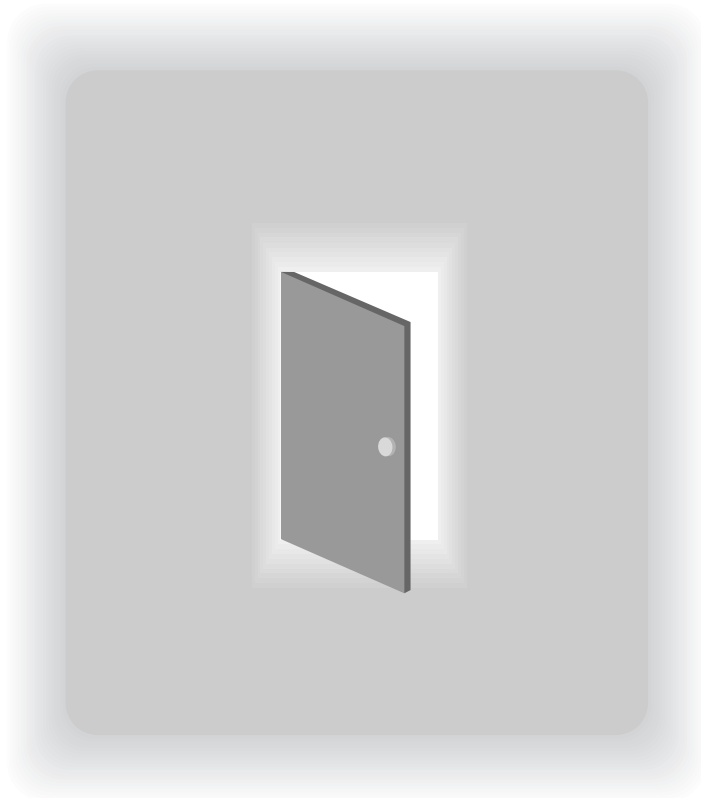
2. 一括変更する項目名称を選択します。

3. 設定変更内容を入力します。

4. 一括変更を実行します。



「実行」をタッチすると、一括更新確認画面が表示されます。再度「実行」をタッチすると作業が開始されます。

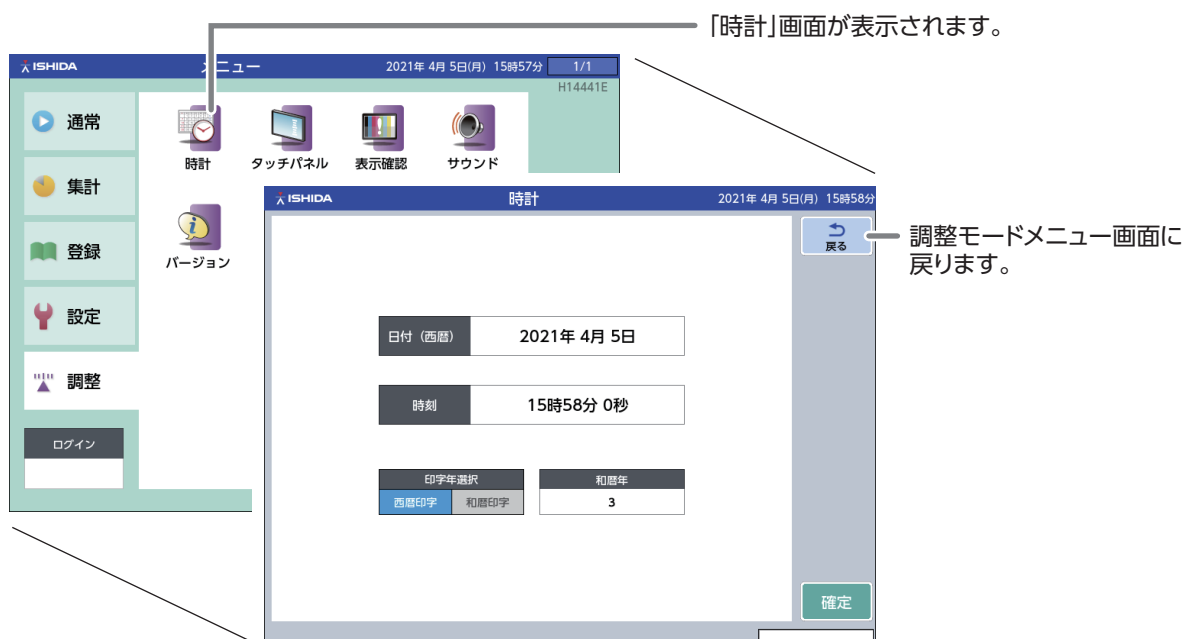


第 8 章

調整をします

日付時刻調整

本器に内蔵されている時計に現在の日付、時刻、和暦を調整します。



1. 調整モードメニュー画面の「時計」をタッチします。



時計

時計画面が表示されます。

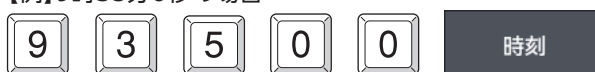
2. 日付を入力します。

【例】2021年1月15日の場合



3. 時刻を入力します。

【例】9時35分0秒の場合



4. 印字年を選択します。



5. 和暦を入力します。

【例】令和3年の場合



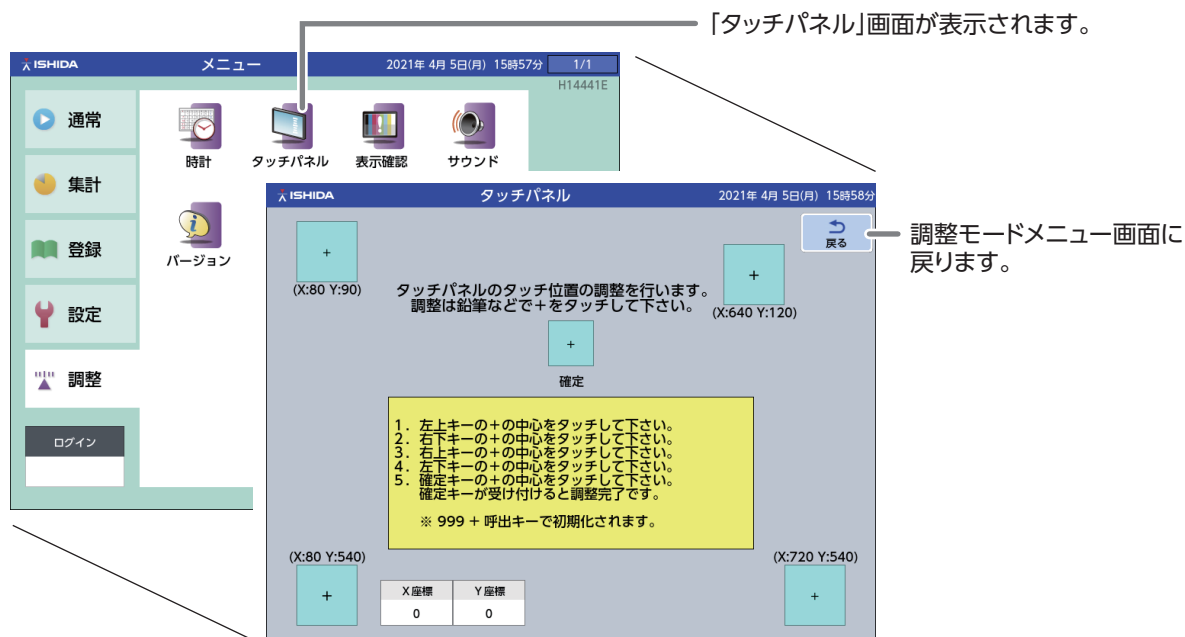
6. 確定をタッチします。



各項目の調整内容が設定されます。

タッチパネル調整

タッチパネルのタッチ位置を調整します。



1. 調整メニュー画面の「タッチパネル」をタッチします。



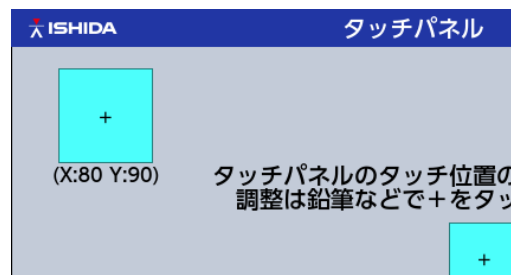
タッチパネル

タッチパネル調整画面が表示されます。

注意

タッチパネルのタッチ位置を調整する際は、軽く画面を押してください。強く押すと、タッチパネルが破損するおそれがあります。

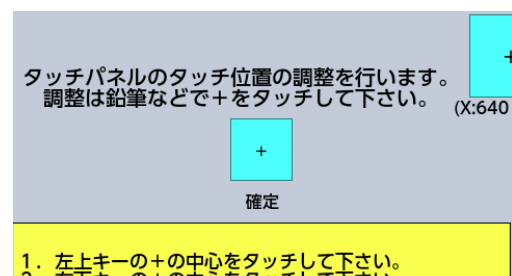
2. 画面4箇所の「+」キーの中心をタッチします。



9 9 9 呼出

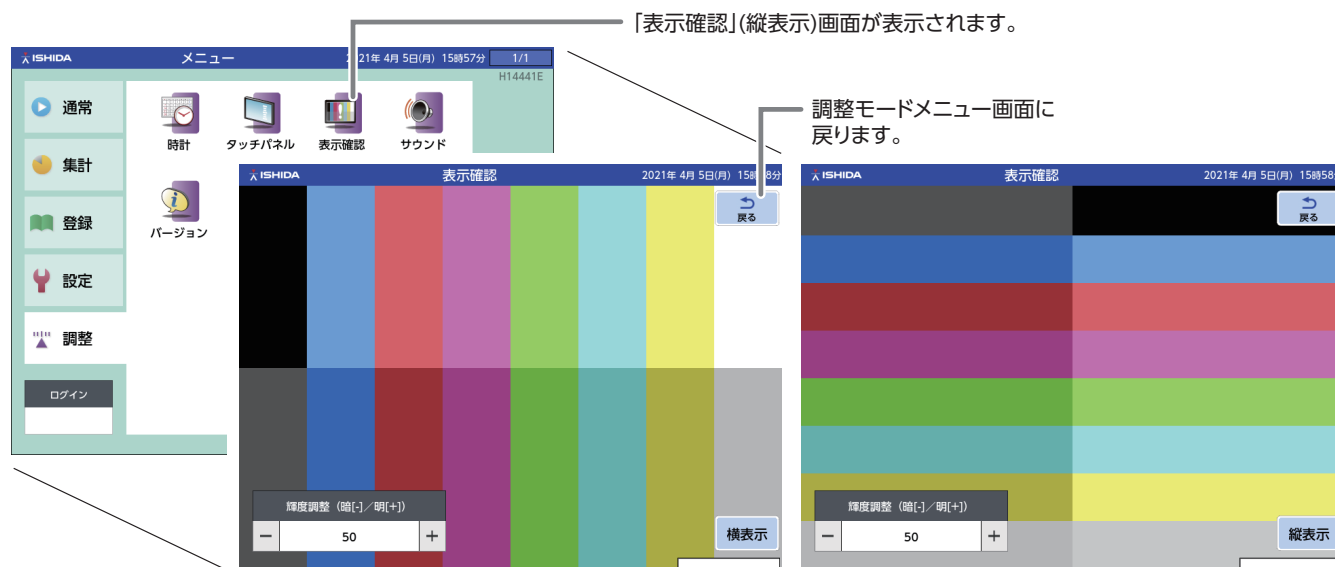
で、タッチ位置が初期化されます。

3. 画面中央の確認キー「+」をタッチします。



画面輝度調整

タッチパネルの縦表示、横表示の輝度を調整します。



1. 調整モードメニュー画面の「表示確認」をタッチします。



表示確認

表示確認（縦表示）画面が表示されます。



輝度調整は「置数+輝度調整」でも行えます。



2. 縦表示の画面輝度を調整します。



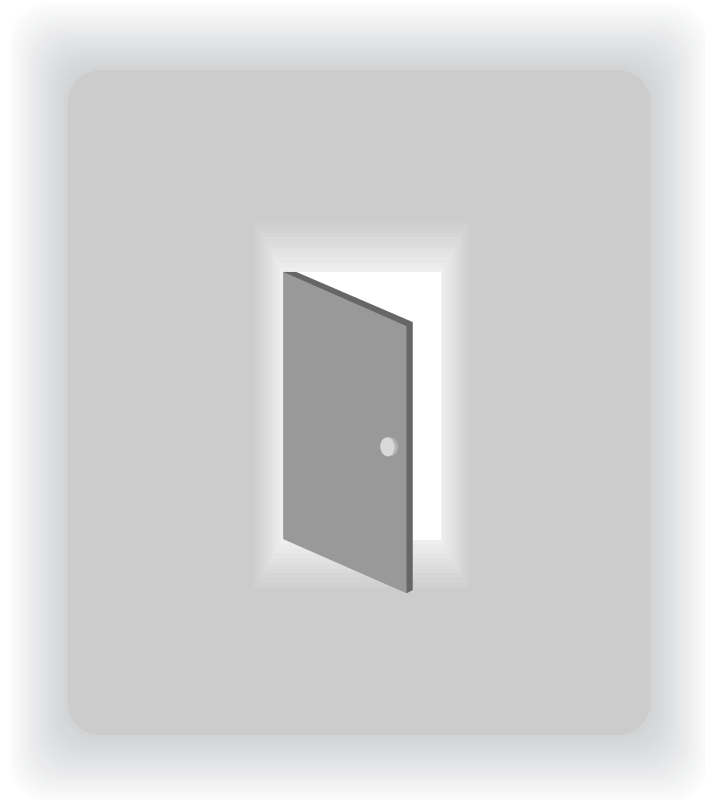
「-」キーで輝度が下がり暗くなり、「+」キーで輝度が上がり明るくなります。

3. 「横表示」をタッチします。

横表示

表示確認（横表示）画面が表示されます。

4. 横表示の画面輝度を調整します。

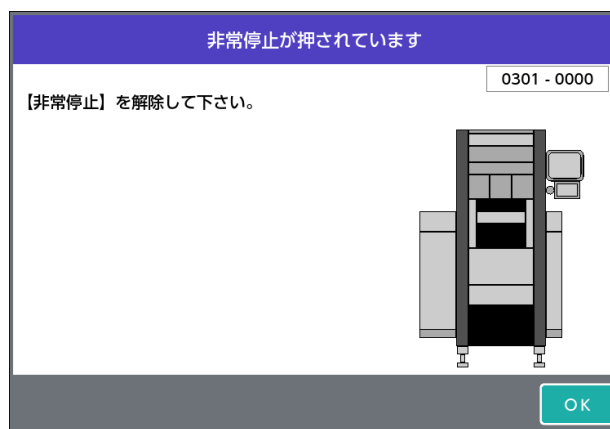
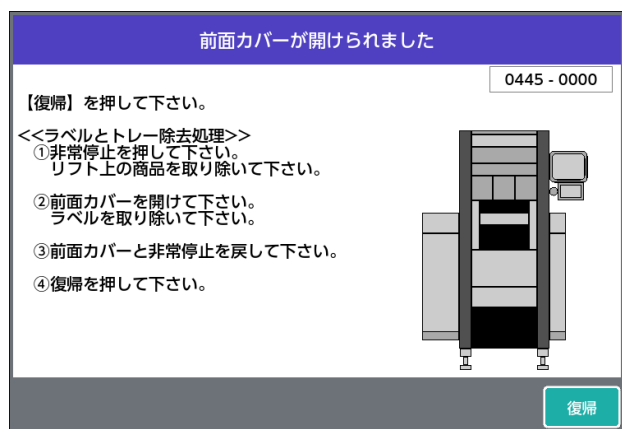


付録

その他

エラーの解除方法

WM-AI LX は、12.1 インチのカラー液晶表示の豊富な表現力を活かして下記のように絵と文章で、エラーメッセージを画面表示します。
画面表示に従って、エラー解除を行ってください。



■操作方法の動画での確認

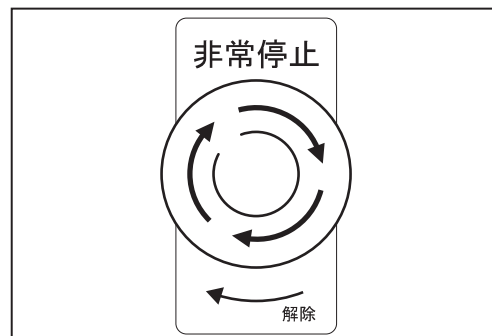
フィルム交換については、交換方法の動画を画面の QR コードから確認できます。



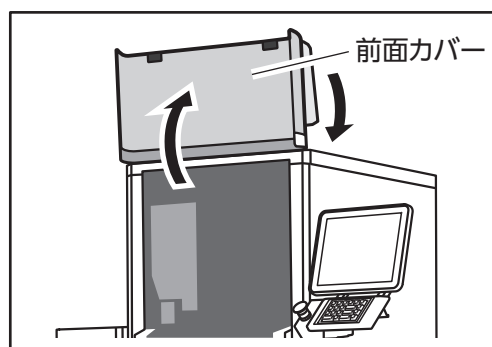
ラベルが詰まったときの対処

ここでは、ラベルが器物内で巻き付く、または詰まったときの対処方法について説明します。

1. タッチパネル左下部にある非常停止スイッチを押します。

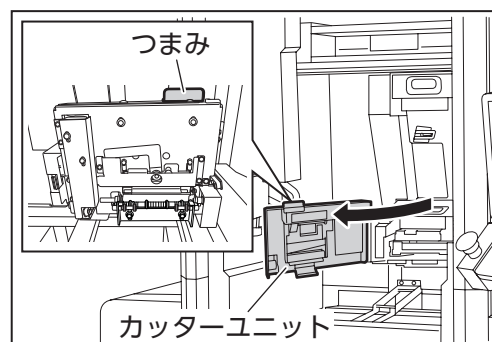


2. 前面カバーを開きます。

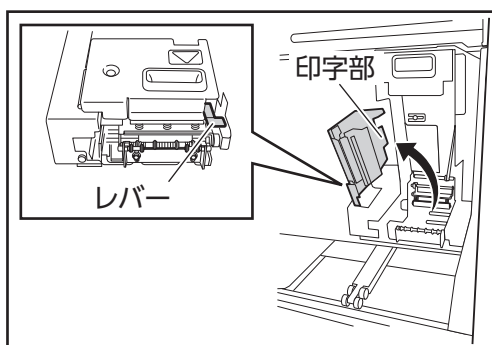


3. カッターユニットを退避位置に移動します。

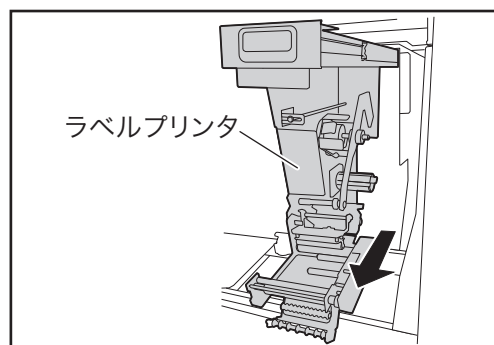
カッターユニットのつまみを手前方向に引き、カッターユニットを退避位置に移動します。



4. レバーを持ち上げて、印字部を開きます。



5. ラベルプリンタを手前に引き出します。



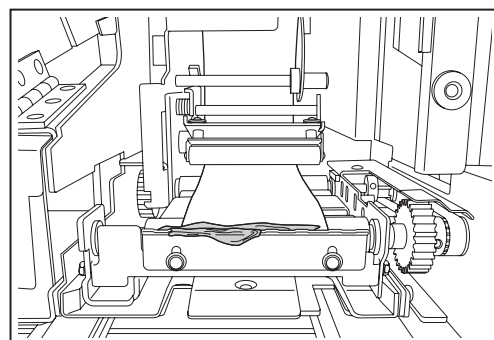
▲ 注意

ラベルを切る場合、カッターなどの刃物は使用しないでください。刃物が接触し、器物を損傷させる可能性があります。

6. 詰まっているラベルを取り除きます。

詰まったラベルを取り除く際、ラベルを切る必要がある場合は、手でちぎってください。

ラベルプリンタ、印字部、カッターユニット、前面カバーを元に戻します。





本 社	京都市左京区聖護院山王町44番地	〒606-8392	TEL.(075)751-7104 (直)
東京支社	東京都板橋区板橋1丁目52番1号	〒173-0004	TEL.(03)3964-6204 (直)

取扱店
